



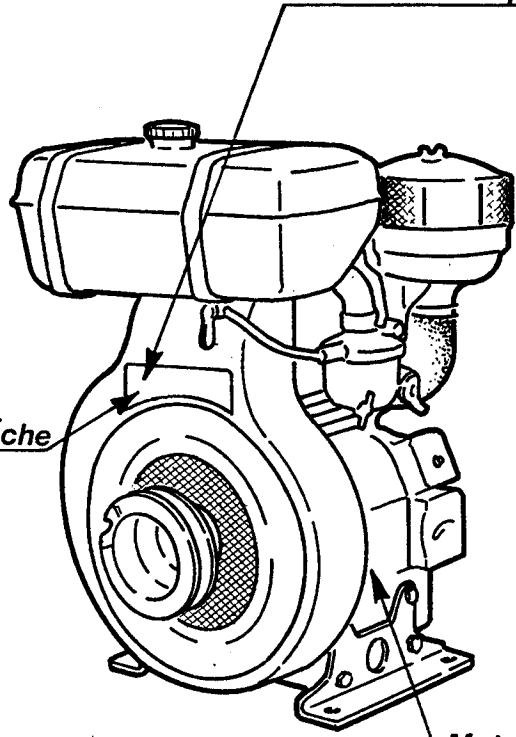
# **CATALOGO GENERALE RICAMBI**

**serie 400**

**ristampa da microfiches  
marzo 1997**



*Tipo*



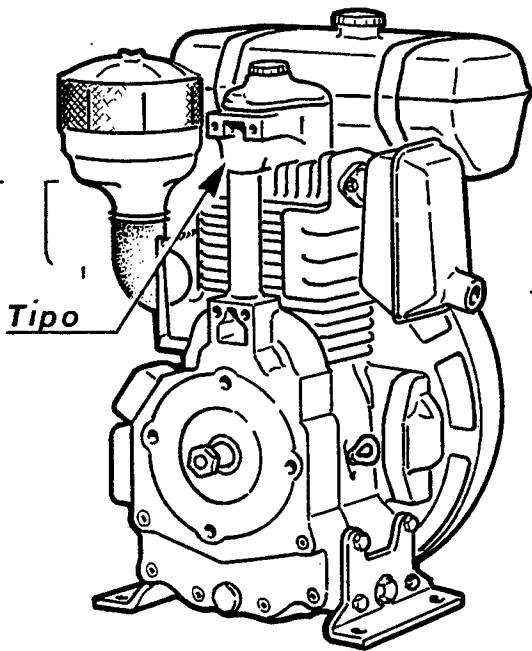
*Caratteristiche*

*Matricola*

Intermotor

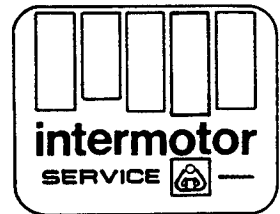
Intermotor

Intermotor



*Tipo*

Intermotor



MOTORE MOTEUR ENGINE	SERIE 400	COMPLESSIVO GROUPE ASSEMBLY	NON FORNITO SCIOLTO * NON LIVRE SEPAREMENT NOT SUPPLIED SEPARATELY
IDENTIFICAZIONE MOTORE REPERES MOTEUR ENGINE IDENTIFICATION		TAVOLA TABLE	A 1
		DATA DATE	4 - 81

<b>A</b>	1	IDENTIFICAZIONE MOTORE	REPERES MOTEUR	ENGINE IDENTIFICATION	
	2	INDICE	TABLE DES MATIERES	INDEX	
	3	BASAMENTO	CARTER MOTEUR	CRANKCASE	
	4	CILINDRO	CYLINDRE	CYLINDER	
	5, 6	TESTA	CULASSE	CYLINDER HEAD	
	7	CAPPELLO - SFIATO	COUVERCLE - RENIFLARD	ROCKER ARM COVER - BREATHER	
	8, 9	SCATOLA DISTRIBUZIONE	CARTER DISTRIBUTION	GEAR TRAIN HOUSING	
	10	COPERCHIO - TUBO ASTE	COUVERCLE - TUYAU TIGES	COVER - PUSHROD TUBE	
	11	LEVERAGGIO	LEVIER	LINKAGE	
	12,13	REGOLATORE	REGULATEUR	GOVERNOR	
	14	ALBERO A GOMITO	VILEBREQUIN	CRANKSHAFT	
	<b>B</b>	1	ALBERO A CAMME	ARBRE A CAMES	CAMSHAFT
		2	DECOMPRESSIONE	DECOMPRESSION	COMPRESSION RELEASE
		3, 4	CONVOGLIATORI	CONVOYEUR	SHROUD
5		VOLANO	VOLANT	FLYWHEEL	
6		PISTONE	PISTON	PISTON	
7		BIELLA	BIELLE	CONNECTING ROD	
8, 9		IMPIANTO ACCENSIONE - STOP	SISTEME D'ALLUMAGE - STOP	IGNITION SYSTEM - STOP	
10		ACCENSIONE A TRANSISTOR	ALLUMAGE A TRANSISTOR	TRANSISTORIZED IGNITION	
11,12,13		COMANDO ACCELERATORE	COMMANDE ACCELERATEUR	TROTTLE CONTROL	
14		COMANDO FARFALLA ARIA	COMMANDE STARTER	CHOKE CONTROL	
<b>C</b>	1, 2, 3, 4, 5, 6	PIEDI	PIEDS	MOUNTS	
	7, 8	FILTRI ARIA	FILTRES A AIR	AIR CLEANER	
	9	PROTEZIONE - PATTINO	PROTECTION - PATIN	GUARD - PAD	
	10	CURVA ASPIRAZIONE	COUDE ASPIRATION	INTAKE ELBOW	
	11, 12, 13, 14	CARBURATORE	CARBURATEUR	CARBURETOR	
<b>D</b>	1, 2, 3, 4	MARMITTE - TUBO	POTS - TUYAU	MUFFLERS - TUBE	
	5	SERBATOI	RESERVOIRS COMBUSTIBLE	FUEL TANKS	
	6, 7	PRESE DI MOTO	PRISES DE FORCE	POWER TAKE OFFS	
	8	ALIMENTAZIONE GAS LIQUIDO	ALIMENTATION GAZ LIQUIDE	LIQUIFIED GAS FUELING	
	9, 10	GIUNTI	ACCOUPEMENTS	COUPLINGS	
	11	FLANGE TRASMISSIONE	BRIDES ACCOUPLEMENT	DRIVE FLANGES	
	12, 13	PULEGGIA CENTRIFUGA	POULIE CENTRIFUGE	CENTRIFUGAL PULLEY	
<b>E</b>	14	ALIMENTAZIONE MOTOCOLTIVATORE	ALIMENTATION MOTOCULTEUR	MOTOR TILLER FUEL SYSTEM	
	1, 2, 3	ALTERNATORI	ALTERNATEURS	ALTERNATORS	
	4	AVVIAMENTO AUTOAVVOLGENTE	DEMARRAGE PAR LANCEUR	RECOIL STARTER	
	5	AVVIATORE AUTOAVVOLGENTE	LANCEUR A CABLE	REWIND STARTER	
	6, 7	AVVIAMENTI ELETTRICI	DEMARRAGES ELECTRIQUES	ELECTRICAL STARTINGS	
	8, 9	QUADRETTI MANOVRA	TABLEAUX DE MANOEUVRE	PANEL BOARDS	
	10, 11	SCHEMI ELETTRICI	SCHEMAS ELECTRIQUES	WIRING DIAGRAMS	
	12	FRIZIONE	EMBRAYAGE	CLUTCH	
<b>F</b>	1, 2, 3, 4	PREDISPOSIZIONE POMPA OLEODIN.	PREDISP. POMPES HYDRAULIQUES	HYDRAULIC PUMP ADAPTER	
	5, 6, 7, 8, 9 10, 11, 12, 13, 14	FLANGIATURE	BRIDES	FLANGES	
<b>G</b>	1, 2, 3, 4, 5, 6, 7	RIDUTTORI	REDUCTEURS	REDUCTION GEARS	
	8	SFIATO PROTETTO	RENIFLARD PROTEGE	PROTECTED BREATHER	
	9	BLOCCO MOTORE	BLOC MOTEUR	SHORT BLOCK	
	10	SERIE GUARNIZIONI	JEU DE JOINTS	GASKET SET	
	11	SERIE ACCESSORI	JEU ACCESSOIRES	ACCESSORY KIT	
	12, 13	CARRELLO MOTOPOMPA	CHARIOT MOTOPOMPE	MOTORPUMP TROLLEY	
	14	TAVOLA COSTRUTTORI POMPE	TABLE FOURNISSEURS POMPES	PUMP SUPPLIERS DIRECTORY	
<b>MOTORE MOTEUR ENGINE</b>		SERIE 400			



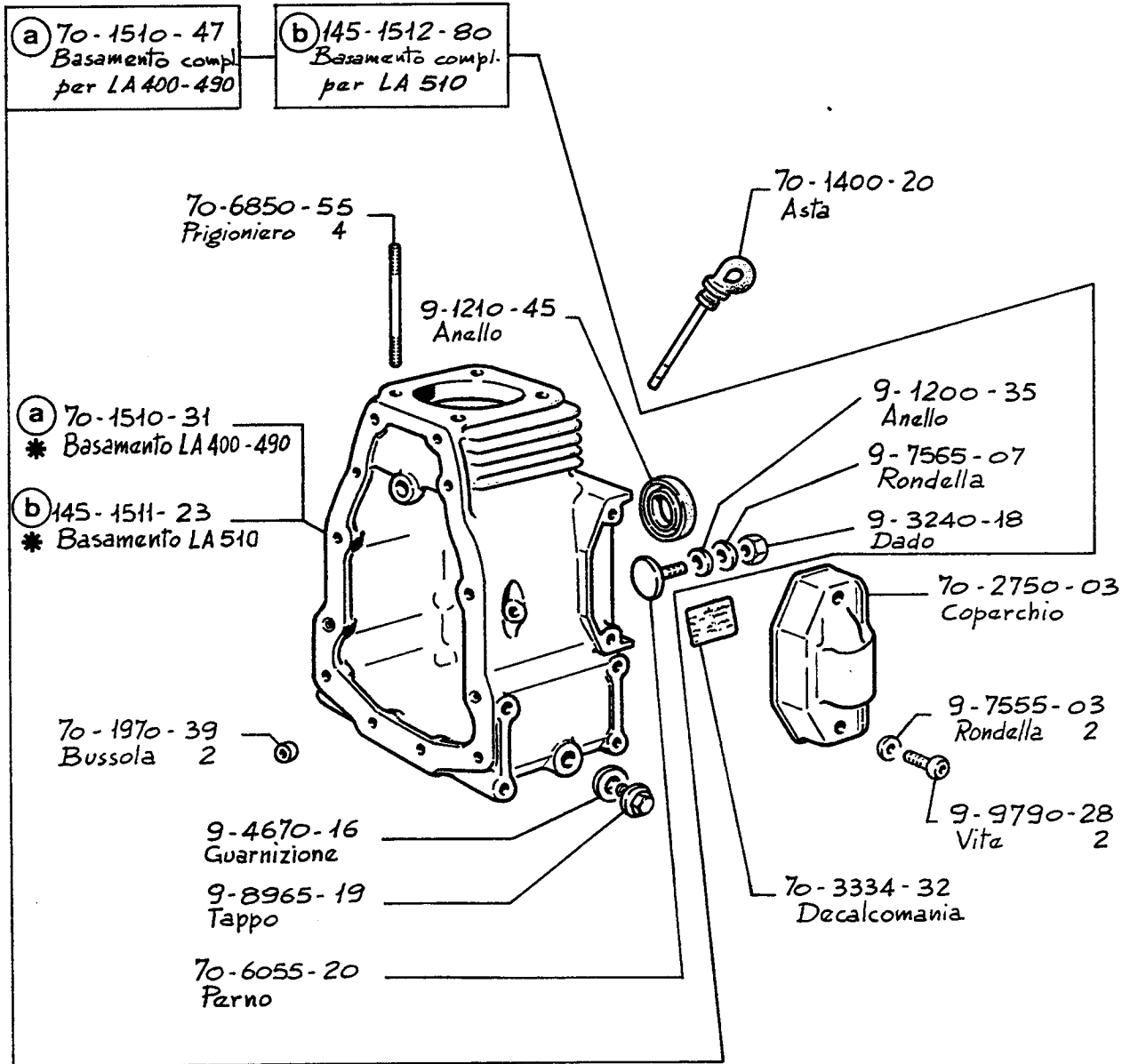
INDICE  
TABLE DES MATIERES  
INDEX

TAVOLA  
TABLE

A2

DATA  
DATE

4-81



N O T E  
 REMARQUES  
 REMARKS

**(a)** - Per motore LA 400-490  
 - Pour moteur LA 400-490  
 - For engine LA 400-490

**(b)** - Per motore LA 510  
 - Pour moteur LA 510  
 - For engine LA 510

MOTORE  
 MOTEUR  
 ENGINE

SERIE 400

COMPLESSIVO  
 GROUPE  
 ASSEMBLY

NON FORNITO SCIOLTO  
 \* NON LIVRE SEPARMENT  
 NOT SUPPLIED SEPARATELY

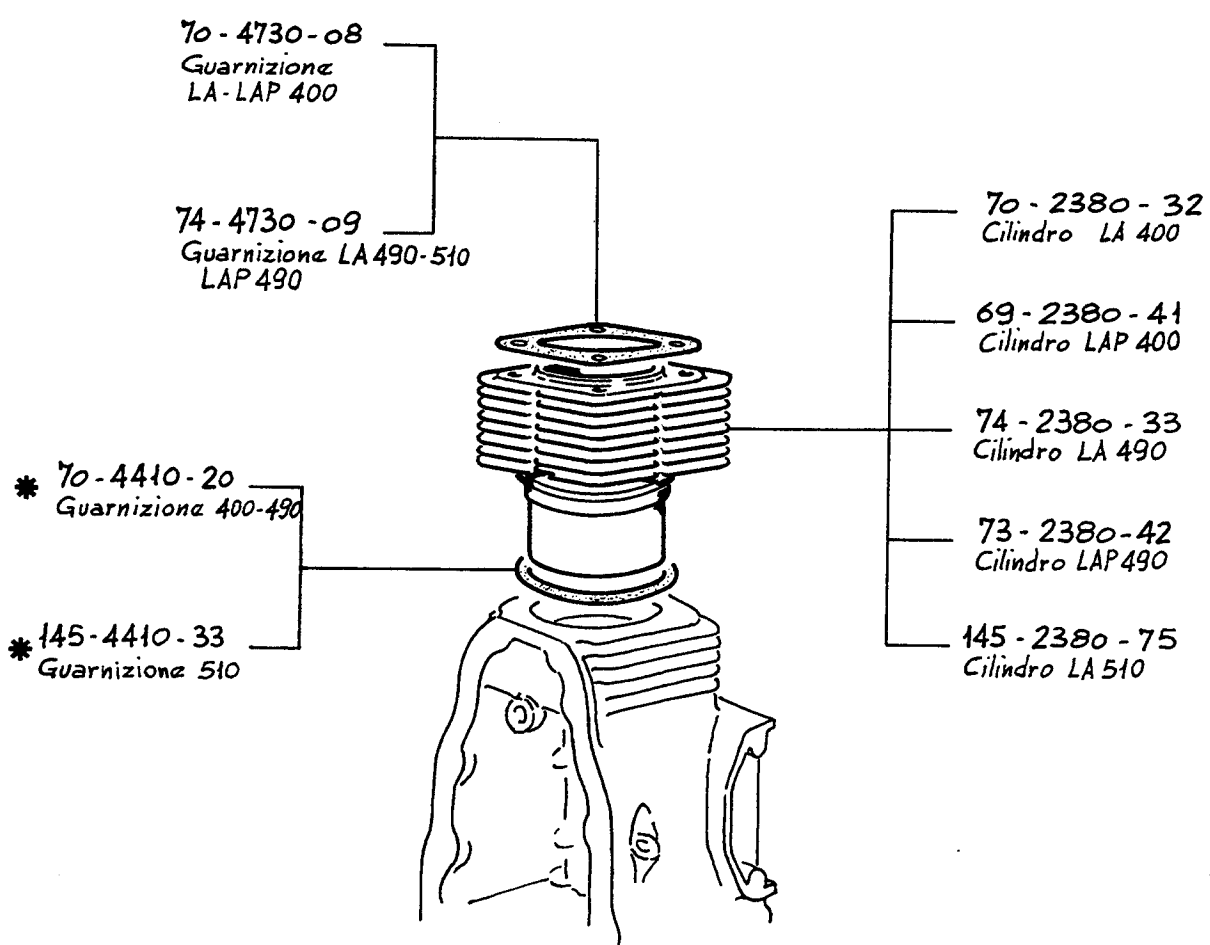
BASAMENTO  
 CARTER MOTEUR  
 CRANKCASE

TAVOLA  
 TABLE

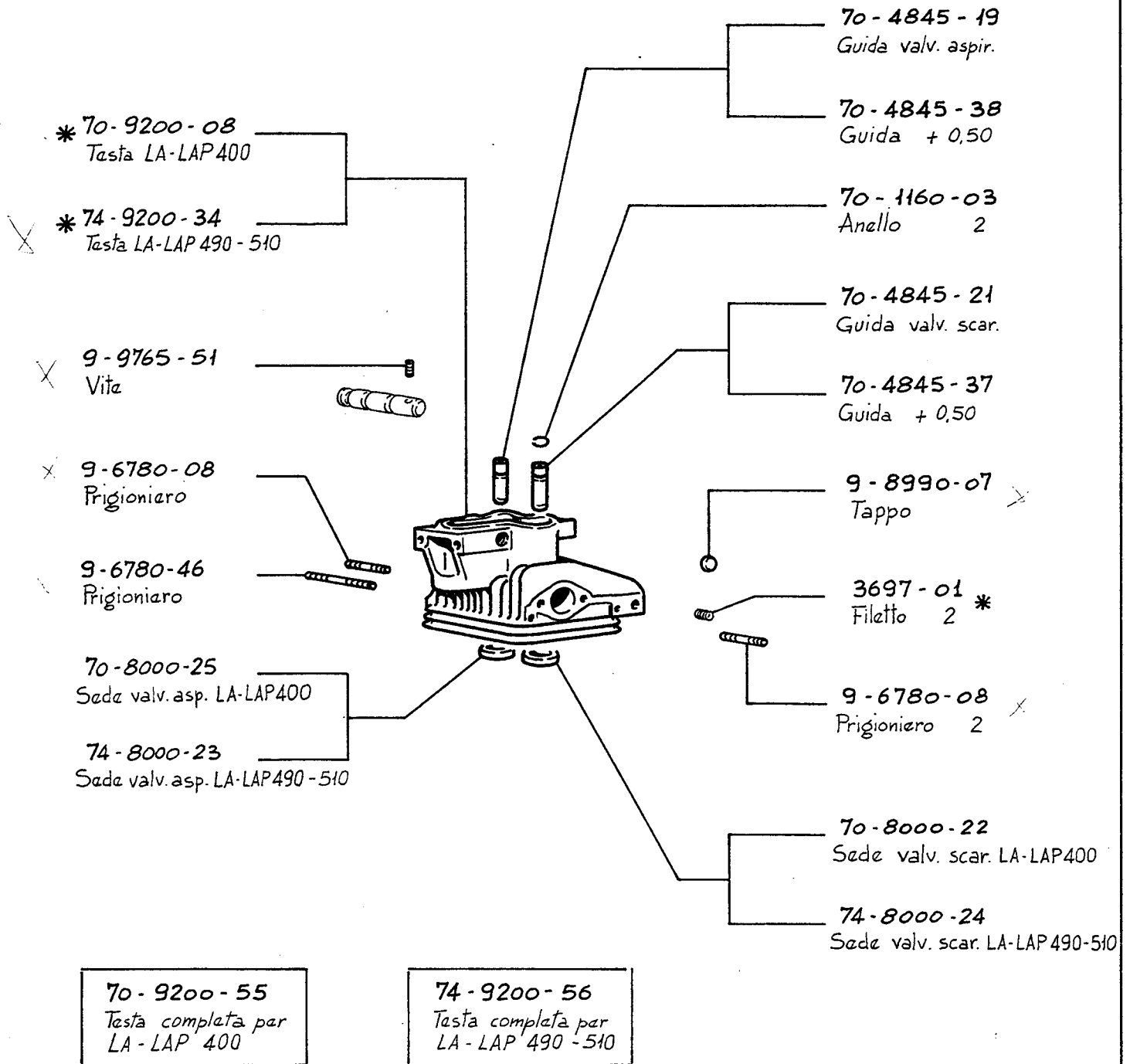
A 3

DATA  
 DATE

4-81



MOTORE MOTEUR ENGINE	SERIE 400	COMPLESSIVO GROUPE ASSEMBLY	NON FORNITO SCIOLTO * NON LIVRE SEPAREMENT NOT SUPPLIED SEPARATELY
CILINDRO CYLINDRE CYLINDER		TAVOLA TABLE	A4
		DATA DATE	4-81



NOTE  
REMARQUES  
REMARKS

MOTORE  
MOTEUR  
ENGINE

SERIE 400

COMPRESSIVO  
GROUPE  
ASSEMBLY

NON FORNITO SCIOLTO  
\* NON LIVRE SEPAREMENT  
NOT SUPPLIED SEPARATELY

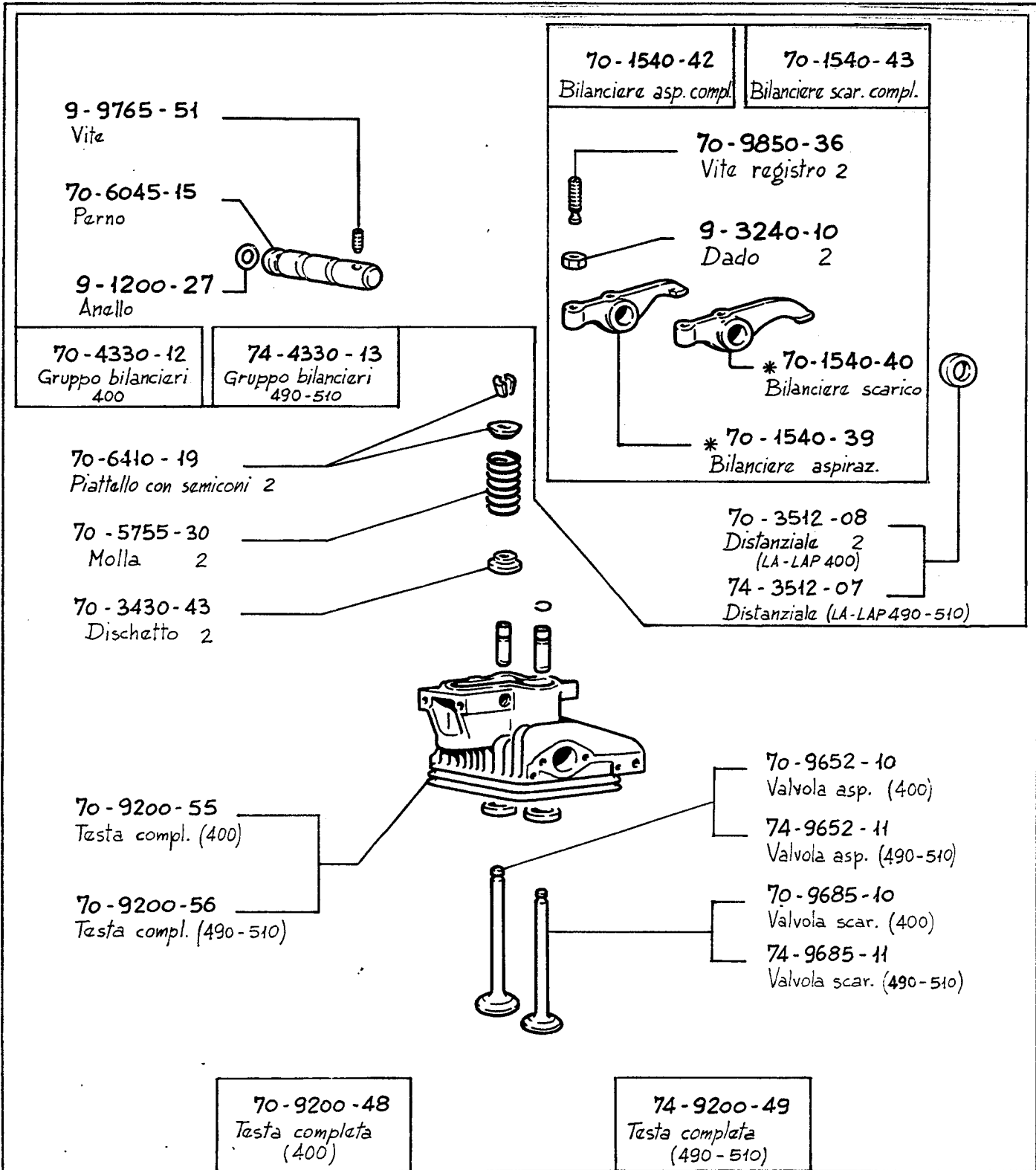
TESTA  
CULASSE  
CYLINDER HEAD

TAVOLA  
TABLE

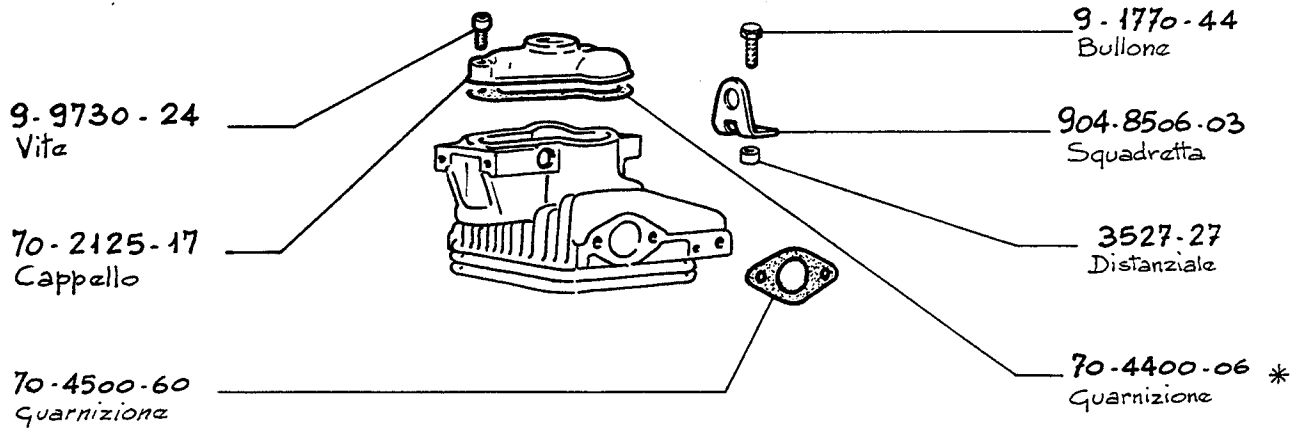
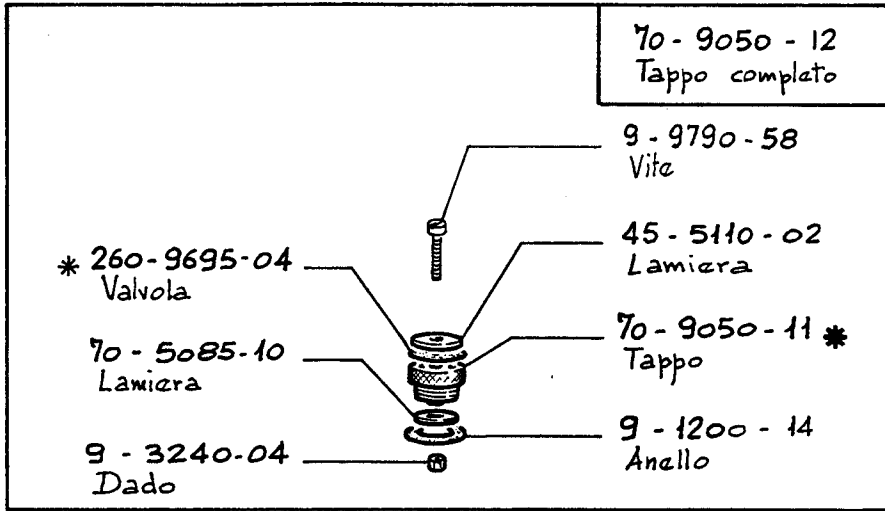
A5

DATA  
DATE

4-81

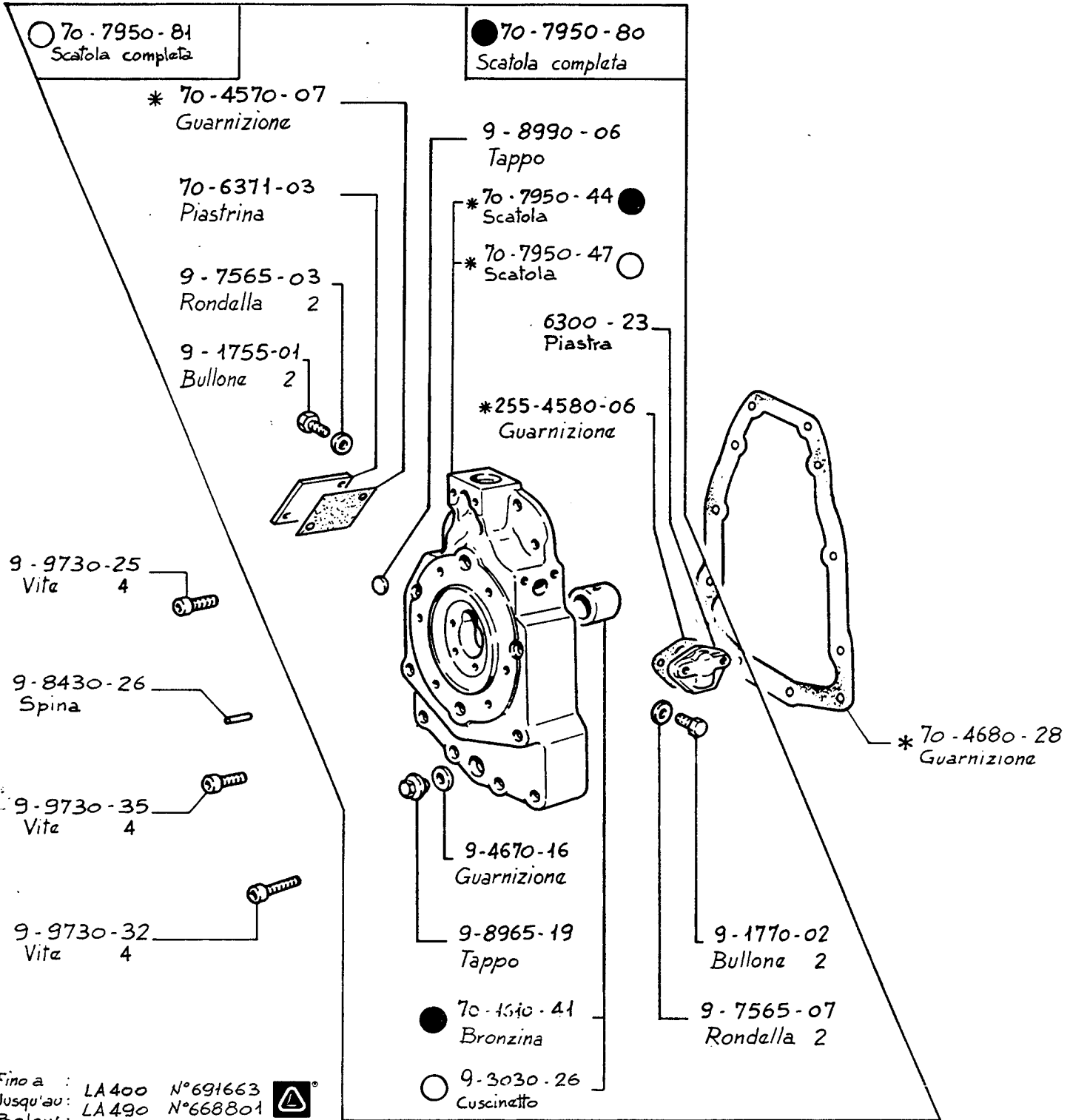


MOTORE MOTEUR ENGINE	SERIE 400	COMPLESSIVO GROUPE ASSEMBLY	NON FORNITO SCIOLTO * NON LIVRE SEPARMENT NOT SUPPLIED SEPARATELY
TESTA CULASSE CYLINDER HEAD		TAVOLA TABLE	A6
		DATA DATE	4-81



MOTORE MOTEUR ENGINE	SERIE 400	COMPLESSIVO GROUPE ASSEMBLY	NON FORNITO SCIOLTO * NON LIVRE SEPAREMENT NOT SUPPLIED SEPARATELY
CAPPELLO BILANCIERI COUVERCLE CULBUTEURS ROCKER ARM COVER			TAVOLA TABLE
			A7
			DATA DATE
			4-81





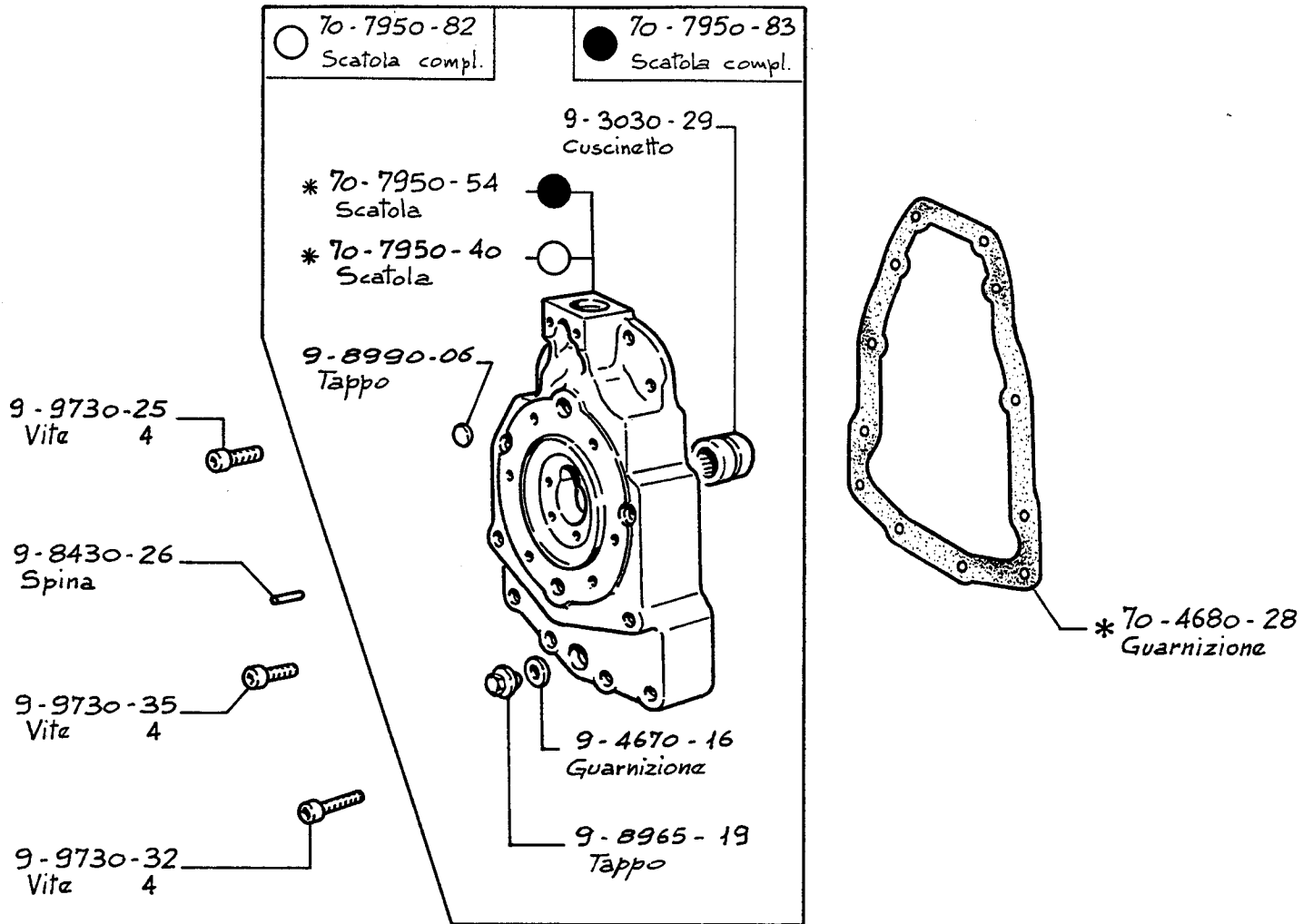
N O T E  
 REMARQUES  
 REMARKS

- Accensione a transistor e pompa A.C.  
 ● - Allumage à transistor et pompe d'aliment.  
 - Transistorized ignition and fuel feed. pump

- Accensione a transistor, pompa A.C. con accoppiam. a cinghia.  
 ○ - Allumage à transistor, pompe d'aliment. avec accoupl. par courroie.  
 - Transistorized ignition, fuel feeding pump with vee-belt coupling.

MOTORE MOTEUR ENGINE	SERIE 400	COMPLESSIVO GROUPE ASSEMBLY	NON FORNITO SCIOLTO * NON LIVRE SEPAREMENT NOT SUPPLIED SEPARATELY
----------------------------	-----------	-----------------------------------	--

SCATOLA DISTRIBUZIONE CARTER DISTRIBUTION GEAR TRAIN HOUSING	TAVOLA TABLE	A8
	DATA DATE	4-81



- A partire da : LA 400 N° 691664
- A partir de : LA 490 N° 668802
- Starting from :

NOTE  
REMARQUES  
REMARKS

- Standard.
- Per pompa alimentazione / Pour pompe d'alimentation / For fuel feeding pump

MOTORE MOTEUR ENGINE	SERIE 400	COMPLESSIVO GROUPE ASSEMBLY	NON FORNITO SCIOLTO * NON LIVRE SEPAREMENT NOT SUPPLIED SEPARATELY
----------------------------	-----------	-----------------------------------	--

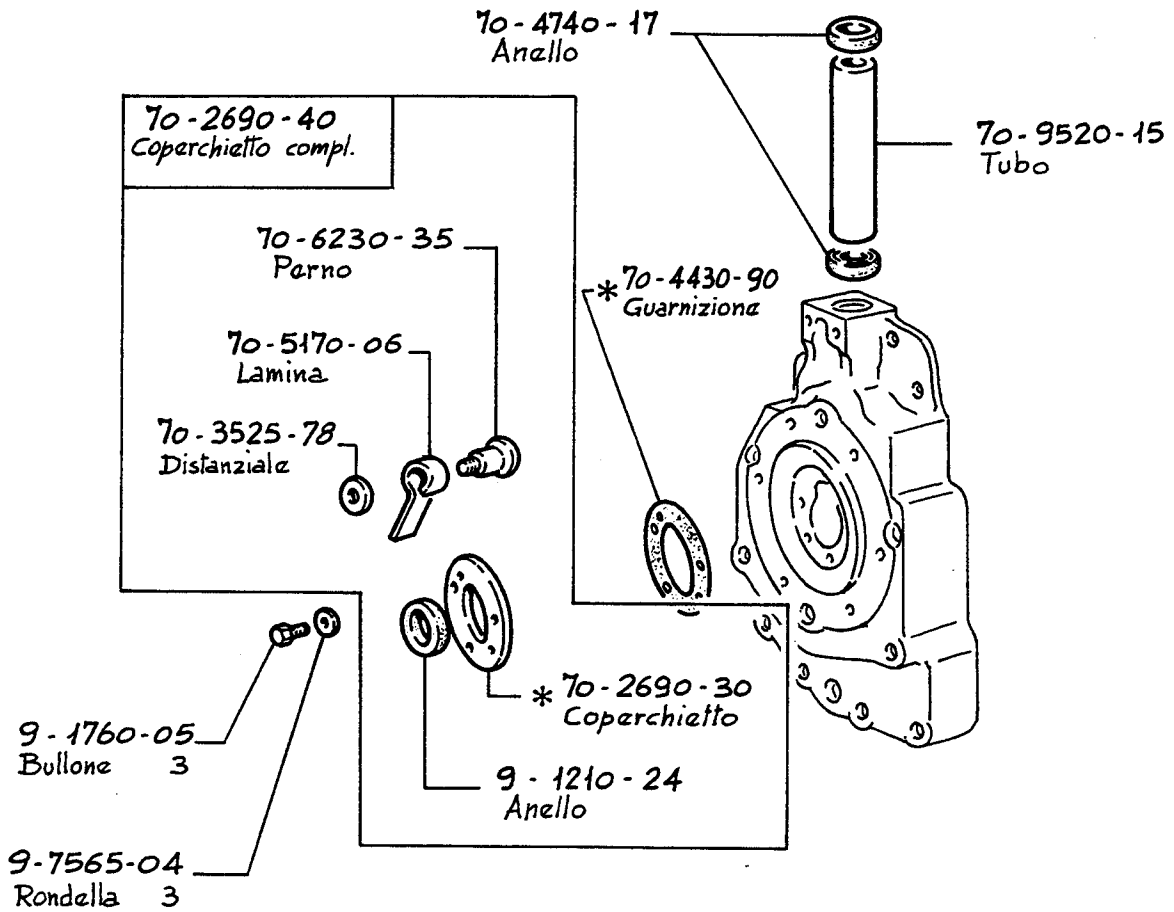
SCATOLA DISTRIBUZIONE  
CARTER DISTRIBUTION  
GEAR TRAIN HOUSING

TAVOLA  
TABLE

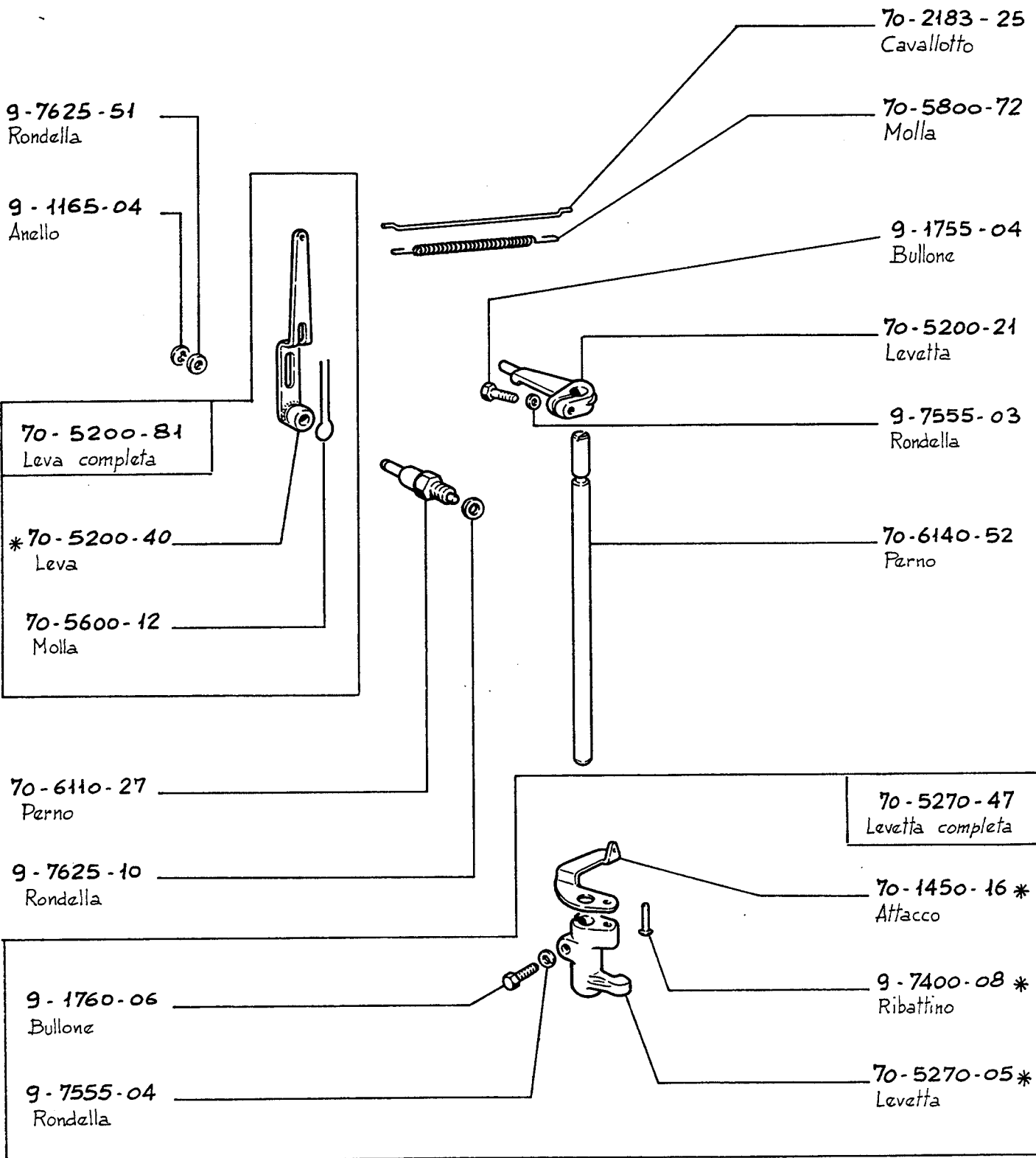
A9

DATA  
DATE

4-81



MOTORE MOTEUR ENGINE	SERIE 400	COMPLESSIVO GROUPE ASSEMBLY	NON FORNITO SCIOLTO * NON LIVRE SEPAREMENT NOT SUPPLIED SEPARATELY
COPERCHIO - TUBO ASTE PUNTERIE COUVERCLE - TUYAU TIGES POUSSOIRS COVER - PUSHROD TUBE			TAVOLA TABLE
			A10
			DATA DATE
			4-81



MOTORE  
MOTEUR  
ENGINE

SERIE 400

COMPLESSIVO  
GROUPE  
ASSEMBLY

NON FORNITO SCIOLTO  
\* NON LIVRE SEPAREMENT  
NOT SUPPLIED SEPARATELY

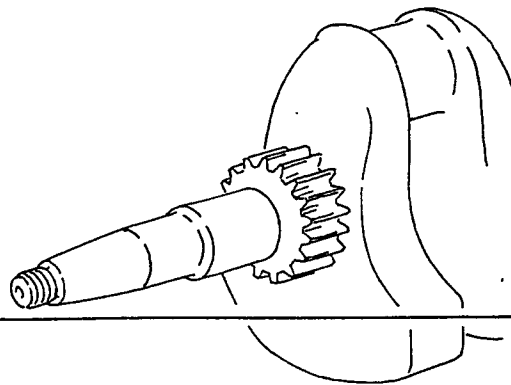
LEVERAGGIO  
LEVIER  
LINKAGE

TAVOLA  
TABLE

A11

DATA  
DATE

4-81



70-4910-17

Ingranaggio completo

\* 70-4910-13  
Ingranaggio

9-1240-16  
Anello

9-4670-04  
Guarnizione

9-1770-04  
Bullone

9-7770-52  
Rullino

70-3495-35  
Distanziale 2

70-6130-19  
Perno

70-7200-34  
Puntalino

70-5496-07  
Massa 3

70-6110-33  
Perno 3

70-9710-15  
Vaschetta

9-1760-01  
Bullone 2

9-7540-04  
Rondella 2

MOTORE  
MOTEUR  
ENGINE

SERIE 400

COMPLESSIVO  
GROUPE  
ASSEMBLY

NON FORNITO SCIOLTO  
\* NON LIVRE SEPAREMENT  
NOT SUPPLIED SEPARATELY

REGOLATORE  
REGULATEUR  
GOVERNOR

TAVOLA  
TABLE

A12

DATA  
DATE

4-81



6019-5801-01  
Molla

(a)

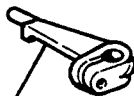


6319-5202-80  
Leva

(a)



VEDI CIRCOLARE TECNICA N° 624



6019-5202-79  
Leva

(a)

(b)

70-7950-30  
Scatola

(b)

9-3030-26  
Cuscinetto

6019-5203-58  
Levetta completa

\*

9-7555-04  
Rondella

9-1760-06  
Bullone



(a)

70-5496-16  
Massa 3

70-4884-07  
Ingranaggio compl.

- Per gruppo elettrogeno  
- Groupe électrogène  
- Generating set

(a)

K. 9987-02

(b)

K. 9987-03

MOTORE  
MOTEUR  
ENGINE

SERIE 400

COMPLESSIVO  
GROUPE  
ASSEMBLY

NON FORNITO SCIOLTO  
\* NON LIVRE SEPARÉMENT  
NOT SUPPLIED SEPARATELY

REGOLATORE  
REGULATEUR  
GOVERNOR

TAVOLA  
TABLE

A13

DATA  
DATE

4-81



**(a)** 70-1050-49 ●  
Albero a gomito compl.

**(b)** 72-1050-50 ○  
Albero a gomito compl.

\* 70-1050-27  
Albero

\* 72-1050-29  
Albero

**(c)** 70-4935-33  
Ingranaggio con  
centrifugatore

70-2194-03  
Centrifugatore

\* 70-4935-30  
Ingranaggio

9-5715-62  
Molla

9-3260-14 ●  
Dado

9-3260-11 ○  
Dado

**(A)** 9-2280-46  
Chiavetta

45-2225-07  
Chiavetta

**(a)(b)** 9-8990-05  
Tappo

**(a)(b)** 9-8990-02  
Tappo

9-3002-58  
Cuscinetto

**(a)(b)** 9-2280-47 **(A)**  
Chiavetta

45-2200-04  
Chiavetta

NOTE  
REMARQUES  
REMARKS

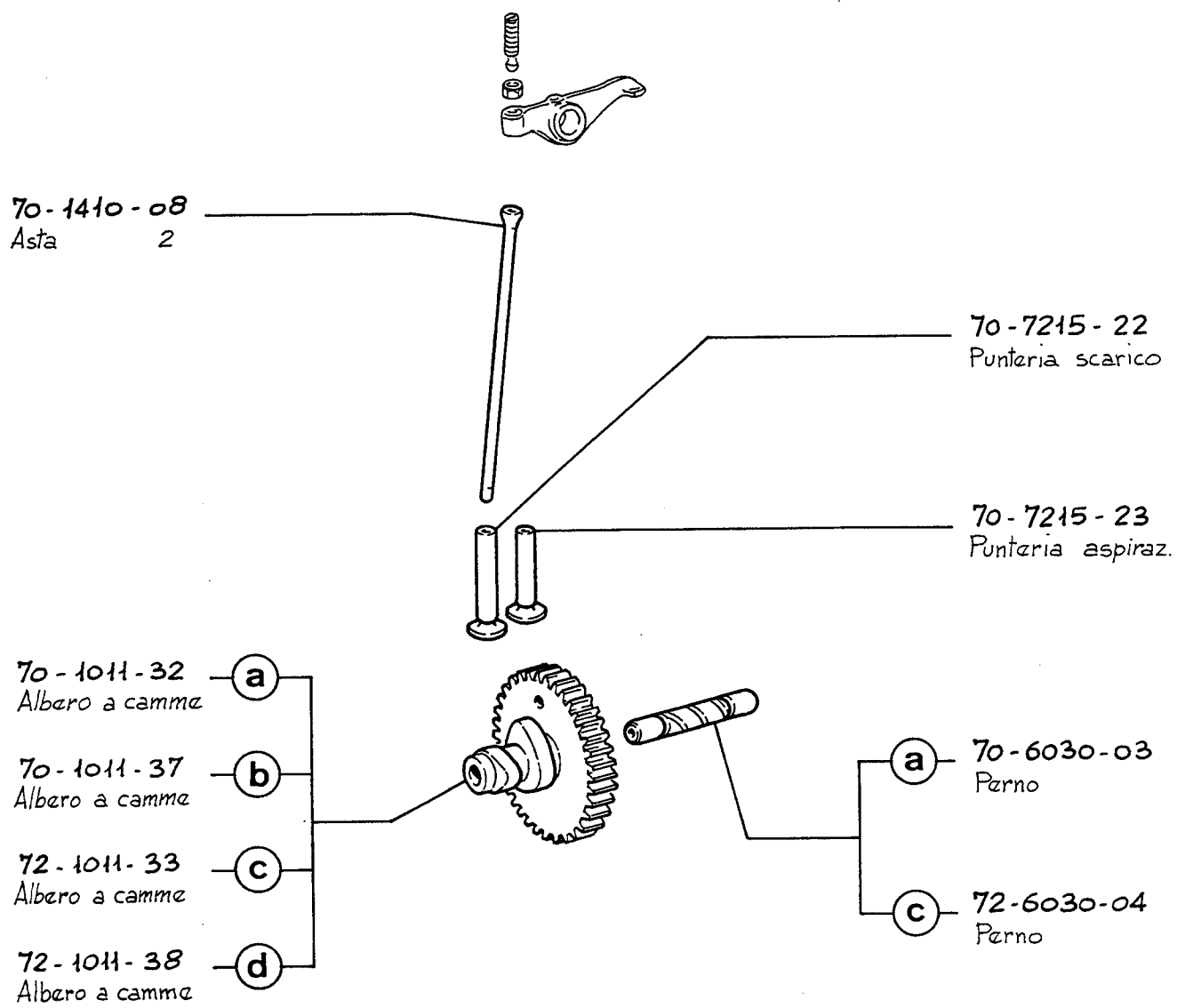
**(a)** Per motore con senso di rotazione orario .  
Pour moteur avec sens de rotation horaire .  
For engine with clockwise rotation .

**(b)** Per motore con senso di rotazione antiorario .  
Pour moteur avec sens de rotation à gauche  
For engine with anticlockwise rotation .

Apartire da } LA400 1039055  
LAP400 990739  
**(A)** A partir de } LA490 1040228  
Starting from } LAP490 1015978

MOTORE MOTEUR ENGINE	SERIE 400	COMPLESSIVO GROUPE ASSEMBLY	NON FORNITO SCIOLTO * NON LIVRE SEPAREMENT NOT SUPPLIED SEPARATELY
----------------------------	-----------	-----------------------------------	--

ALBERO A GOMITO VILEBREQUIN CRANKSHAFT		TAVOLA TABLE	A14
		DATA DATE	4-81



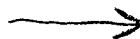
NOTE REMARQUES REMARKS	(a) <i>Per motore normale.</i> <i>Pour moteur normal.</i> <i>For standard engine.</i>	(c) <i>Per motore con rotazione antioraria.</i> <i>Pour moteur avec rotation antihoraire.</i> <i>For engine with counterclockwise rotation.</i>
	(b) <i>Per motore con pompa alimentazione.</i> <i>Pour moteur avec pompe d'alimentation.</i> <i>For engine with fuel feeding pump.</i>	(d) <i>Per motore con pompa alimentaz. (Rotaz. antioraria)</i> <i>Pour moteur avec pompe d'alimentat. (Rotat. antihoraire)</i> <i>For engine with fuel feeding pump. (Counterclockwise rotat.)</i>

MOTORE MOTEUR ENGINE	SERIE 400	COMPLESSIVO GROUPE ASSEMBLY	NON FORNITO SCIOLTO * NON LIVRE SEPAREMENT NOT SUPPLIED SEPARATELY
ALBERO A CAMME ARBRE A CAMES CAMSHAFT			TAVOLA TABLE
			81
			DATA DATE
			4-81



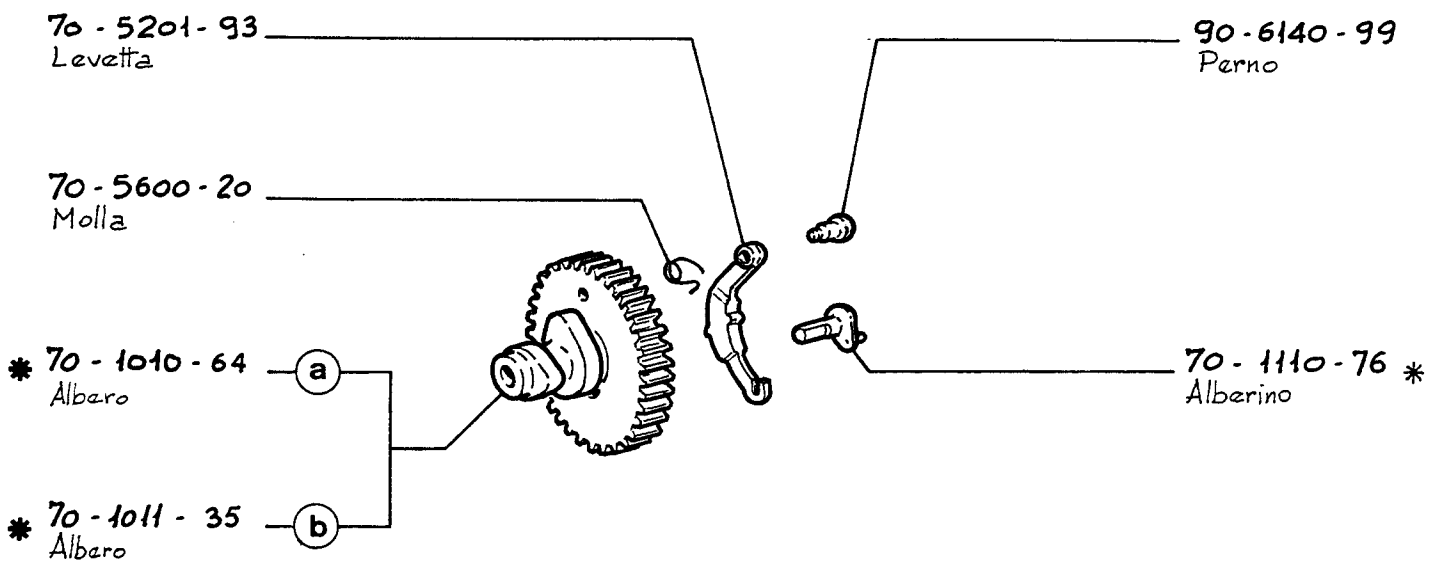


VEDI CIRCOLARE  
TECNICA



N° 622

DEL 4. 4. 1984



**70-3348-24**  
Ⓐ Decompr. compl.

**70-3348-25**  
Ⓑ Decompr. compl. per  
pompa alimentazione

**NOTE**  
**REMARQUES**  
**REMARKS**

**Ⓐ** K.9979-16  
- Per motore senza pompa alimentazione.  
- Pour moteur sans pompe d'alimentation.  
- For engine without fuel feeding pump.

**Ⓑ** K.9982-05  
- Per motore con pompa alimentazione.  
- Pour moteur avec pompe d'alimentation.  
- For engine with fuel feeding pump.

<b>MOTORE</b> <b>MOTEUR</b> <b>ENGINE</b>	<b>COMPLESSIVO</b> <b>GROUPE</b> <b>ASSEMBLY</b>	<b>NON FORNITO SCIOLTO</b> <b>* NON LIVRE SEPAREMENT</b> <b>NOT SUPPLIED SEPARATELY</b>
---	--	---

DECOMPRESSIONE AUTOM.  
DECOMPRESSION AUTOM.  
AUTOM. COMPRESSION RELEASE

TAVOLA  
TABLE

B 2

DATA  
DATE

4-81



9-3240-36  
Dado 2

70-5065-15  
Lamiara

70-5065-28  
LA, LAL 400 - LA490  
LA 510

69-5065-36  
LAP 400, 490

9-7565-04  
Rondalla 4

9-1760-01  
Bullone 4

70-5065-27  
Lamiara

70-9245-26  
Tirante

9-7540-02  
Rondalla

9-3240-03  
Dado

Lamiara

Targhetta

Convogliatore

\* 70-9106-46  
LA 400

\* 91-9106-50  
LAL 400

\* 69-9106-47  
LAP 400

\* 70-9106-80  
LA 400 Sin.

\* 69-9106-79  
LAP 400 Sin.

\* 74-9106-48  
LA 490

\* 73-9106-49  
LAP 490

\* 74-9106-82  
LA 490 Sin.

\* 73-9106-81  
LAP 490 Sin.

\* 145-9106-51  
LA 510

70-9820-69  
Vite 4

70-3334-31  
Decalcomania

9-1770-68  
Bullone 4

9-7540-06  
Rondalla 4

70-2565-38  
LA, LAL 400 - LA490  
LA 510

69-2565-61  
LAP 400, 490

MOTORE  
MOTEUR  
ENGINE

SERIE 400

COMPLESSIVO  
GROUPE  
ASSEMBLY

NON FORNITO SCIOLTO  
\* NON LIVRE SEPARMENT  
NOT SUPPLIED SEPARATELY

CONVOGLIATORE  
COIFFE VENTILATEUR  
SHROUD

TAVOLA  
TABLE

83

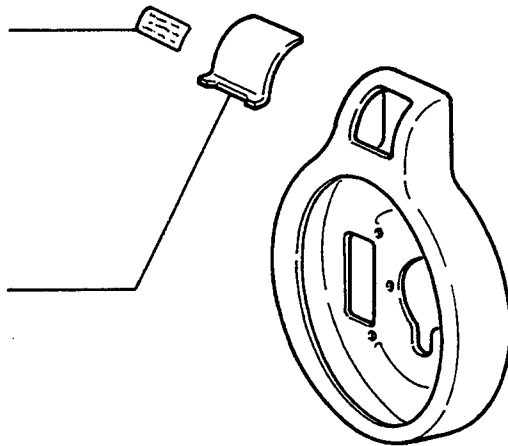
DATA  
DATE

4-81



70-3334-33  
Decalcomania

70-6660-20  
Portina



70-2565-56  
Convogliatore LA 400-490-510

72-2565-57  
Convogliatore LA 400 Sin.-490 Sin.

69-2565-65  
Convogliatore LAP 400-490

71-2565-64  
Convogliatore LAP 400 Sin.-490 Sin.

MOTORE  
MOTEUR  
ENGINE

SERIE 400

COMPLESSIVO  
GROUPE  
ASSEMBLY

NON FORNITO SCIOLTO  
\* NON LIVRE SEPAREMENT  
NOT SUPPLIED SEPARATELY

CONVOGLIATORE  
COIFFE VENTILATEUR  
SHROUD

TAVOLA  
TABLE

B4

DATA  
DATE

4-81



(a) 70-9881-71  
Volano compl.

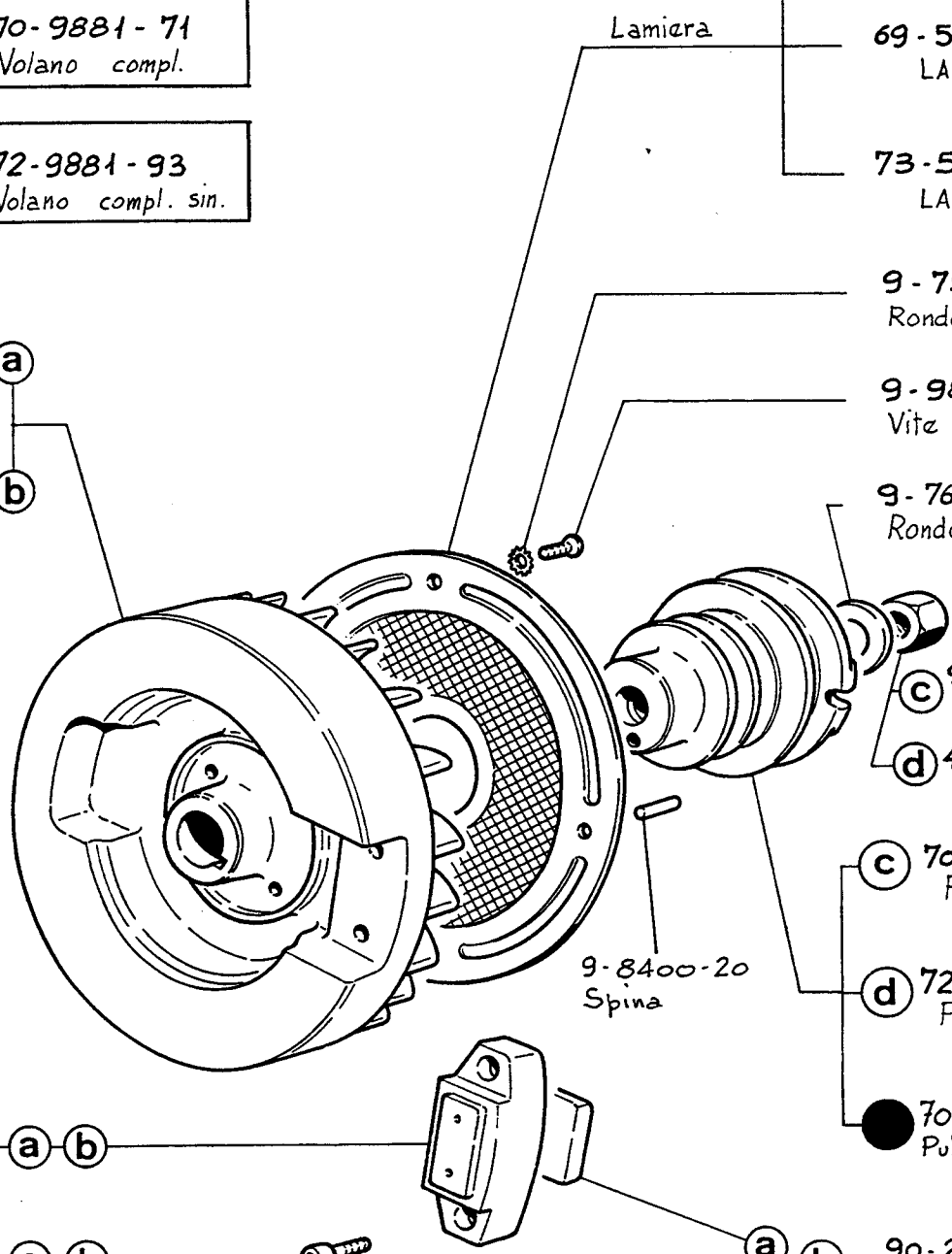
(b) 72-9881-93  
Volano compl. sin.

\*70-9881-53 (a)  
Volano

\*72-9881-76 (b)  
Volano sin.

\*90-7750-23 (a) (b)  
Rotora

9-9730-26 (a) (b)  
Vite 2



70-5095-12  
LA 400-LA 490-LAL400  
LA 510

69-5095-52  
LAP 400

73-5095-56  
LAP 490

9-7540-04  
Rondella 4

9-9810-07  
Vite 4

9-7625-37  
Rondella

(c) 9-3260-56  
Dado

(d) 417-3260-27  
Dado sin.

(c) 70-6960-23  
Pulaggia

(d) 72-6960-24  
Pulaggia sin.

● 70-6961-27  
Pulaggia

(a) (b) 90-2002-10 \*  
Calamita

NOTE REMARQUES REMARKS	(a) (c)	Per motori con senso di rotazione orario. Pour moteurs avec sens de rotation horaire. For engines with clockwise rotation.	Per avviamento con dinamotore.
	(b) (d)	Per motori con senso di rotazione antiorario. Pour moteurs avec sens de rotation à gauche For engines with counterclockwise rotation.	● Pour démarr. électrique avec dynastart.  For electric. starting with start. generator.

MOTORE MOTEUR ENGINE	SERIE 400	COMPLESSIVO GROUPE ASSEMBLY	*NON FORNITO SCIOLTO *NON LIVRE SEPAREMENT NOT SUPPLIED SEPARATELY
----------------------------	-----------	-----------------------------------	--

VOLANO VOLANT FLYWHEEL	TAVOLA TABLE	85
	DATA DATE	4-81



9 - 1260 - 07  
Anellino 2

70-8480-18  
Spinotto

45-8210-10  
Serie segmenti LA-LAP-LAL400

45-8210-11  
Serie segmenti LA-LAP-LAL400  
+ 0,50

45-8210-12  
Serie segmenti LA-LAP-LAL 400  
+ 1

74-8210-28  
Serie segmenti LA-LAP490

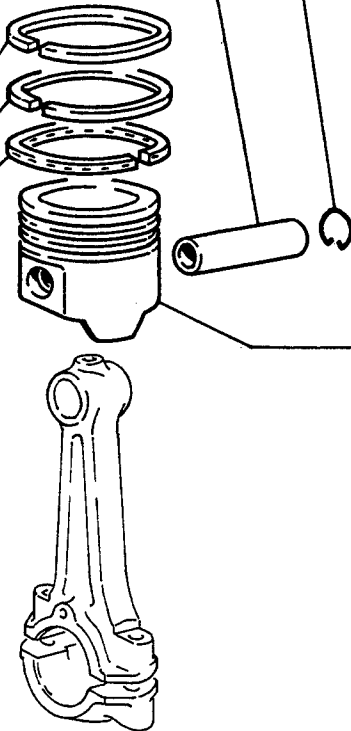
74-8210-29  
Serie segmenti LA-LAP490  
+ 0,50

74-8210-30  
Serie segmenti LA-LAP490  
+ 1

145-8210-70  
Serie segmenti LA 510

145-8210-71  
Serie segmenti LA 510 + 0,50

145-8210-72  
Serie segmenti LA 510 + 1



145-6501-98  
Pistone compl. LA 510

145-6501-99  
LA 510 + 0,50

145-6502-01  
LA 510 + 1

74-6500-81  
Pistone compl. LA 490

74-6500-82  
LA 490 + 0,50

74-6500-83  
LA 490 + 1

73-6501-04  
Pistone compl. LAP490

73-6501-05  
LAP490 + 0,50

73-6501-06  
LAP490 + 1

70-6500-78  
Pistone compl. LA 400

70-6500-79  
LA 400 + 0,50

70-6500-80  
LA 400 + 1

69-6501-01  
Pistone compl. LAP400

69-6501-02  
LAP400 + 0,50

69-6501-03  
LAP400 + 1

**NOTE**  
**REMARQUES**  
**REMARKS**

(a) - Pistoni con segmenti, anelli e spinotto.  
- Pistons avec segments, circlips et axe de piston.  
- Pistons with rings, snap rings and piston pin.

MOTORE MOTEUR ENGINE	SERIE 400	COMPLESSIVO GROUPE ASSEMBLY	NON FORNITO SCIOLTO * NON LIVRE SEPAREMENT NOT SUPPLIED SEPARATELY
----------------------------	-----------	-----------------------------------	--

PISTONE PISTON PISTON	TAVOLA TABLE	B6
	DATA DATE	4-81

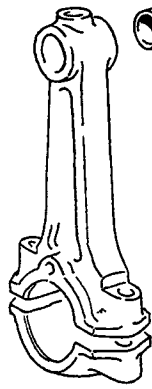


1

70-1640-30  
Bronzina

70-1640-31  
Bronzina -0,25

70-1640-32  
Bronzina -0,50



70-1630-09  
Bronzina

70-1861-15  
Bullone 2

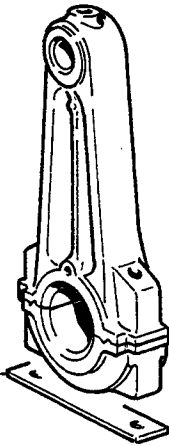
70-5111-02  
Lamierino

9-3240-17  
Dado 2

PER INFORMAZIONI SUI  
RICAMBI VEDI CIRCOLARE  
TECNICA N° 609

2

116-5111-64  
Lamierino



70-1525-86  
Biella completa

70-1526-37  
Biella compl. -0,25

70-1526-36  
Biella compl. -0,50

9-1770-41  
Bullone 2

1

Fino a

LA 400 matr. 487402

Jusqu'au

LA 490 matr. 452915

Below

2

A partire da

LA 400 matr. 487403

A partir de

LA 490 matr. 452916

Starting from

MOTORE  
MOTEUR  
ENGINE

SERIE 400

COMPLESSIVO  
GROUPE  
ASSEMBLY

NON FORNITO SCIOLTO  
\* NON LIVRE SEPARMENT  
NOT SUPPLIED SEPARATELY

BIELLA  
BIELLE  
CONNECTING ROD

TAVOLA  
TABLE

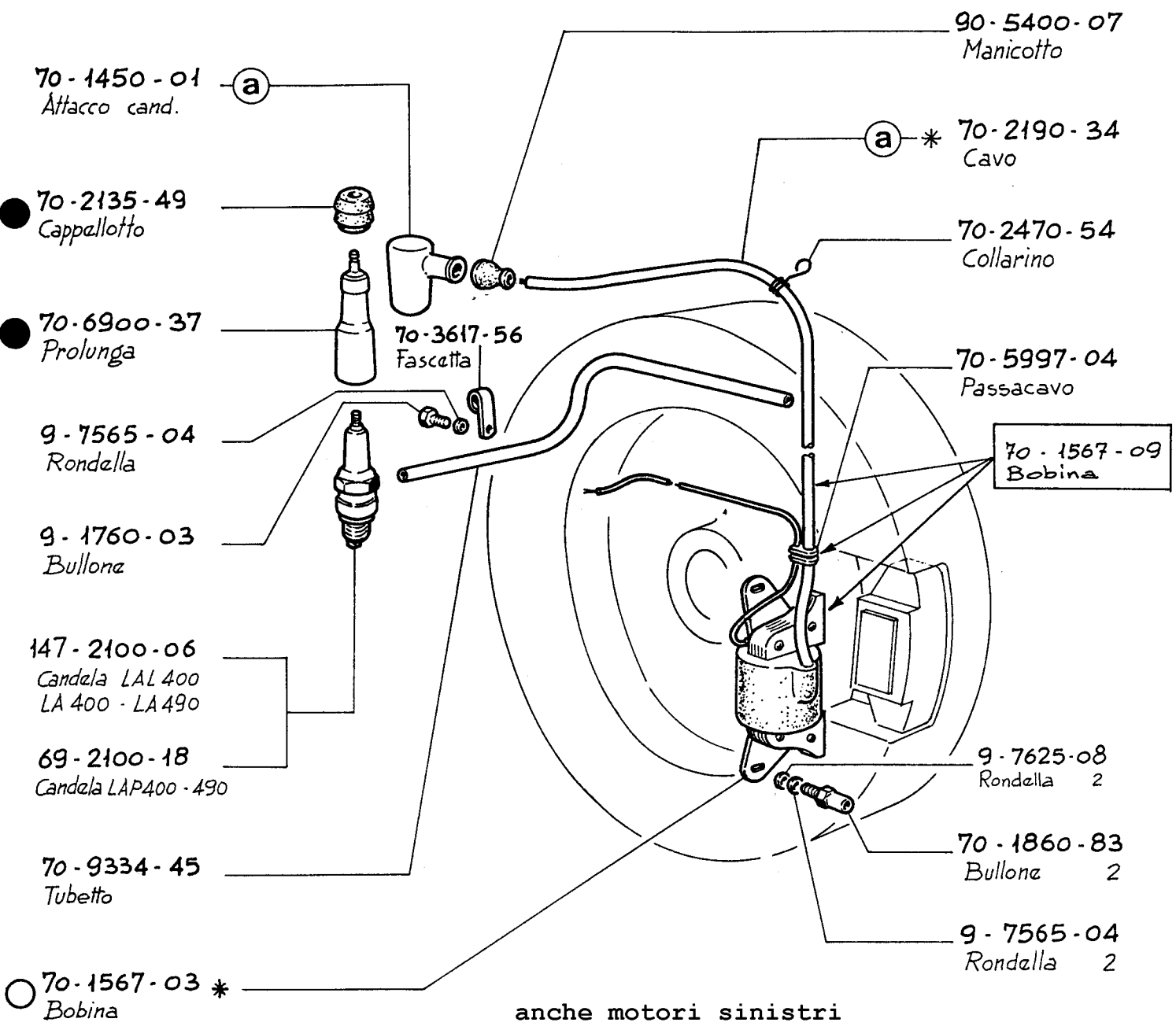
87

DATA  
DATE

4-81



**(a)** 70 - 2190 - 23  
Cavo candela compl.



**Note**  
**Remarques**  
**Remarks**

○ Per motore con avviam. elettrico vedi tavola  
Per motore con acc. a transistor vedi tavola.  
 ○ Pour moteur avec démarrage élect. voir table  
Pour moteur avec allumage électronique voir table **E7**  
 - For engine with electrical starting see table  
 - For engine with solid state ignition see table

- Non fornito per versione motocoltivatore con serbatoio lato presa moto.  
 ● - Non livré pour version motoculteur avec réservoir côté prise de force.  
 - Not supplied for motor tiller version with fuel tank P.T.O. side.

MOTORE MOTEUR ENGINE	SERIE 400	COMPRESSIVO GROUPE ASSEMBLY	NON FORNITO SCIOLTO * NON LIVRE SEPAREMENT NOT SUPPLIED SEPARATELY
----------------------------	-----------	-----------------------------------	--

IMPIANTO ACCENSIONE SYSTEME D'ALLUMAGE IGNITION SYSTEM		TAVOLA TABLE	88
		DATA DATE	4-81



1

9-7375-03  
Ribattino

6100-2190-40  
Cavetto

1019-5999-01  
Passacavo

6019-2750-70  
Coparchio

70-2751-54  
Coparchio compl

9-9790-29  
Vite 2

a 70-2750-78  
Coparchio compl.

2

\* 70-4430-89  
Guarnizione

\* 70-2750-25 a  
Coparchio

70-1260-95 a  
Anallo

70-7195-03 a  
Pulsante stop

\* 70-5640-03 a  
Molla

\* 9-7375-03 a  
Ribattino

70-5040-06  
Interruttore

70-7200-39  
Puntalino compl.

9-9790-28  
Vite 2

9-7565-03  
Rondella 2

70-2522-03  
Condensatora

70-6230-35  
Perno

70-5170-06  
Lamina

70-3525-78  
Distanziale

- Comando stop a distanza.

- Comando stop standard.

1 - Commande d'arrêt a distance. K.9965-82

2 - Commande d'arrêt standard.

- Remote stop control.

- Standard stop control.

MOTORE  
MOTEUR  
ENGINE

SERIE 400

COMPLESSIVO  
GROUPE  
ASSEMBLY

NON FORNITO SCIOLTO  
\* NON LIVRE SEPARMENT  
NOT SUPPLIED SEPARATELY

ACCENSIONE - STOP  
ALLUMAGE - STOP  
IGNITION SYST. - STOP

TAVOLA  
TABLE

89

DATA  
DATE

4-81





\* 70-7950-57  
Scatola

● 70-7950-84  
Scatola compl.

\* 70-7950-59  
Scatola

○ 70-7950-85  
Scatola compl.

70-2690-52  
Coparchiatto

70-2750-99  
Coparchio compl.

\* 70-3334-66  
Dacalcomania

Vedi tavola  
Voir table B 8  
See table

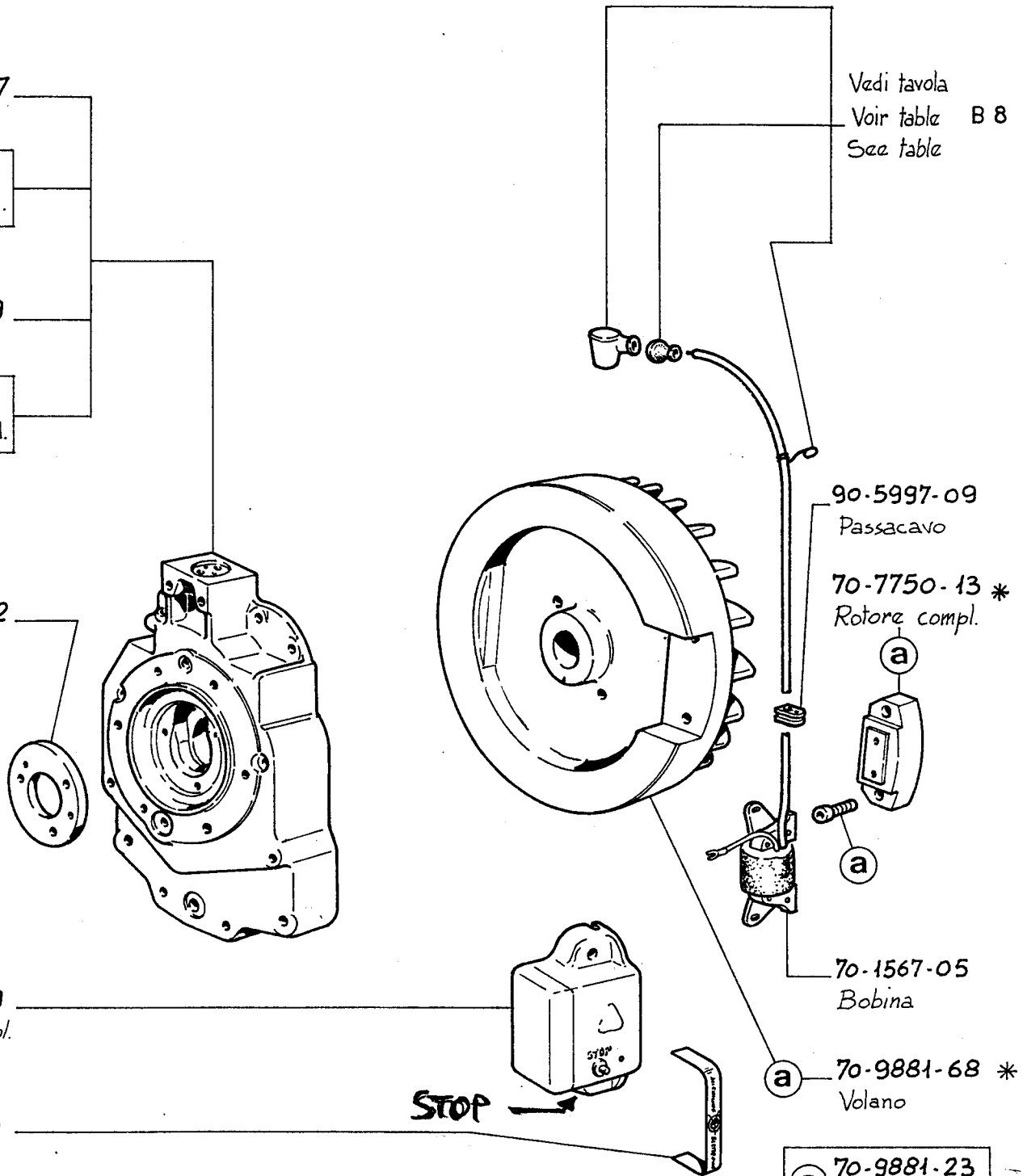
90-5997-09  
Passacavo

70-7750-13 \*  
Rotore compl.

70-1567-05  
Bobina

70-9881-68 \*  
Volano

ⓐ 70-9881-23  
Volano compl.



**Note**  
**Remarques**  
**Remarks**

- - Par motore senza pompa alimentazione.
- - Pour moteur sans pompe d'alimentation.
- For engine without fuel feeding pump.
- - Par motore con pompa alimentazione.
- - Pour moteur avec pompe d'alimentation.
- For engine with fuel feeding pump.

**MOTORE**  
**MOTEUR**  
**ENGINE**

SERIE 400

**COMPLESSIVO**  
**GROUPE**  
**ASSEMBLY**

NON FORNITO SCIOLTO  
\* NON LIVRE SEPAREMENT  
NOT SUPPLIED SEPARATELY

ACCENSIONE A TRANSISTOR  
ALLUMAGE A TRANSISTOR  
TRANSISTOR. IGNITION  
poi accensione elettronica (C.T.-625)

● K. 9985 - 50

TAVOLA  
TABLE

B 10

DATA  
DATE

4-81



9-9790-30  
Vite 4

(a) 70-2691-31  
Coparchio compl.

(a) 270-6550-10  
Pomello

(a) 9-3200-15  
Dado

(a) 9-1165-01  
Anallo

(a) 9-3240-04  
Dado

(a) 90-6330-57  
Piastrina

(a) 70-5201-15  
Lava

(a) 70-2690-53  
Coparchio

(a) 70-5201-14  
Lava

\* 70-4680-01  
Guarnizione

9-9000-31  
Tappo

70-6370-60  
Piastrina

70-6370-61  
Piastrina

70-5680-21  
Molla

70-7865-17  
Scatola

9-3240-08  
Dado

9-1760-28  
Bullone

70-5655-15  
Molla

70-6140-72  
Perno

9-3240-08  
Dado

9-1760-28  
Bullone

MOTORE  
MOTEUR  
ENGINE

SERIE 400

COMPLESSIVO  
GROUPE  
ASSEMBLY

70-2515-39

NON FORNITO SCIOLTO  
\* NON LIVRE SEPAREMENT  
NOT SUPPLIED SEPARATELY

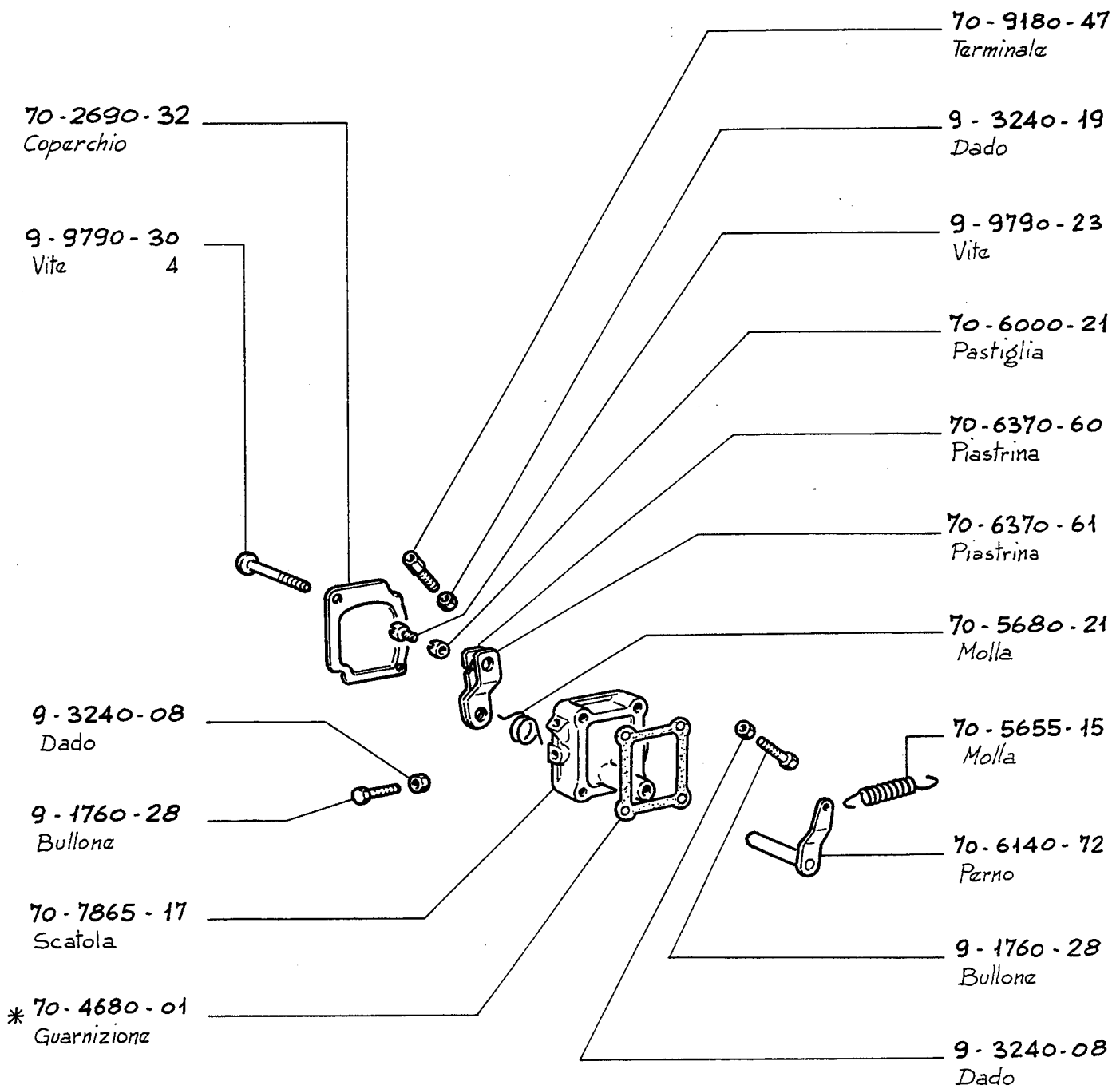
COMANDO ACCEL. A MANO  
COMMANDE ACCEL. A MAIN  
THROTTLE HAND CONTROL

TAVOLA  
TABLE

811

DATA  
DATE

4-81



MOTORE MOTEUR ENGINE	SERIE 400	COMPLESSIVO GROUPE ASSEMBLY	70-2515-38	NON FORNITO SCIOLTO * NON LIVRE SEPAREMENT NOT SUPPLIED SEPARATELY
COMANDO ACCELER. A DISTANZA COMMANDE ACCEL. A DISTANCE THROTTLE REMOTE CONTROL				TAVOLA TABLE
				812
				DATA DATE
				4-81



9 - 9732 - 60

Vite 4

9 - 1755 - 04

Bullone

9 - 7565 - 03

Rondella

9 - 1165 - 06

Anello

9 - 9790 - 23

Vite

70 - 6000 - 21

Pastiglia

1019-5200-74

Lava esterna

70-9180-11  
Terminale

9 - 3240 - 19  
Dado

a 1019-2690-38  
Coparchio

Vedi tavola  
Voir table B11  
See table

a 6019-5202-44  
Lava interna

a 70-2515-34  
Comando acc. compl.

MOTORE  
MOTEUR  
ENGINE

SERIE 400

COMPLESSIVO  
GROUPE  
ASSEMBLY

NON FORNITO SCIOLTO  
\* NON LIVRE SEPAREMENT  
NOT SUPPLIED SEPARATELY

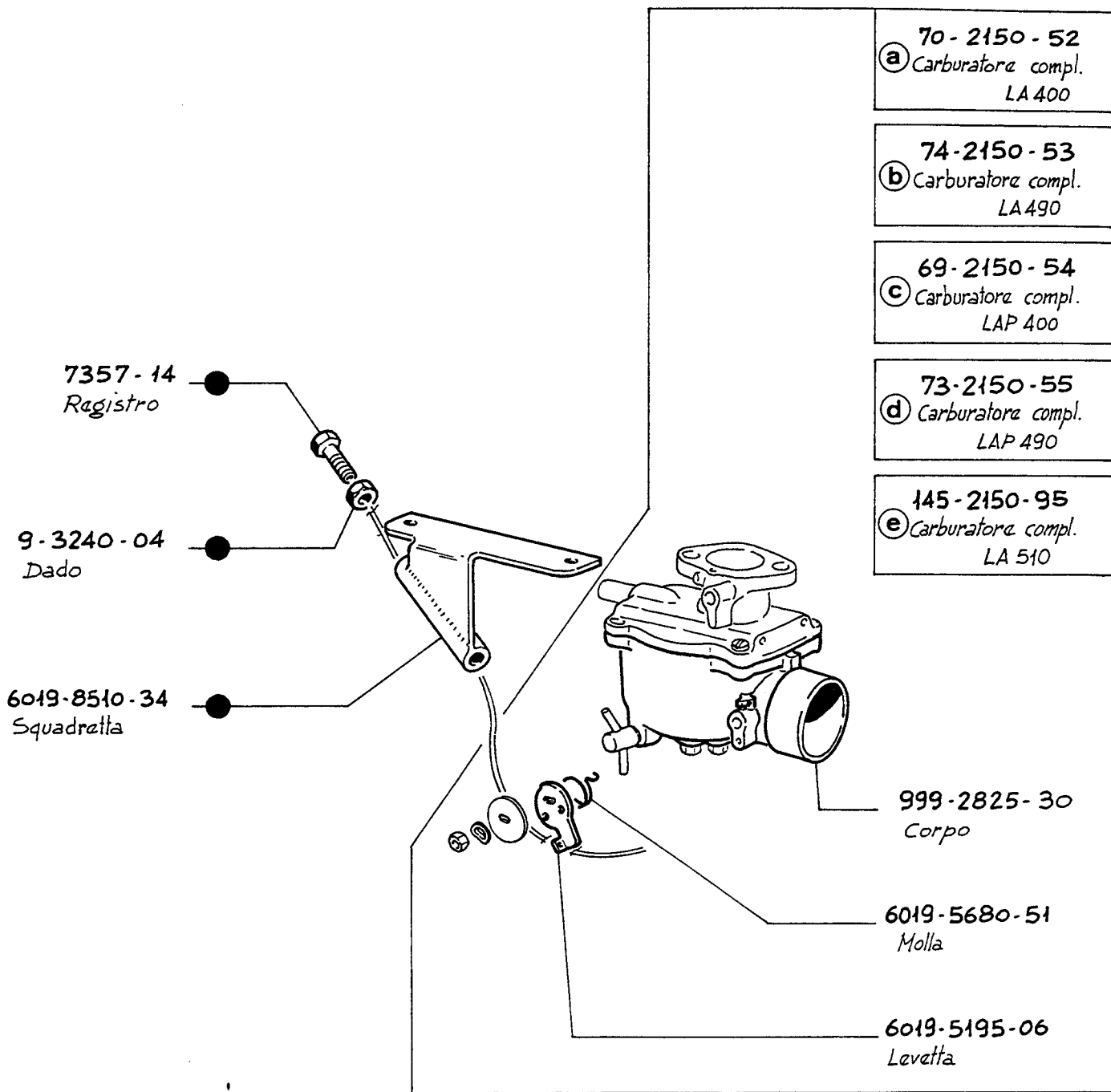
COMANDO ACC. DISTANZA (uscita verticale)  
COMMANDE ACC. A DISTANCE (sortie vertical) K.9990-10  
TROTTLER REM. CONTROL (vertical exit)

TAVOLA  
TABLE

B13

DATA  
DATE

4-81



<b>Note</b> <b>Remarques</b> <b>Remarks</b>	(a)	-	LA 400	(K. 9968-37)
	(b)	-	LA 490	(K. 9980-49)
	(c)	-	LAP 400	(K. 9980-50)
	(d)	-	LAP 490	(K. 9980-51)
	(e) + ●	-	LA 510	(K. 9984-11)

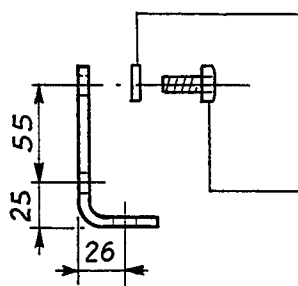
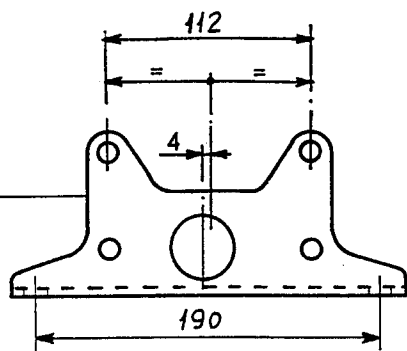
MOTORE MOTEUR ENGINE	SERIE 400	COMPLESSIVO GROUPE ASSEMBLY	NON FORNITO SCIOLTO * NON LIVRE SEPAREMENT NOT SUPPLIED SEPARATELY
----------------------------	-----------	-----------------------------------	--

COMANDO FARFALLA ARIA A DISTANZA COMM. PAPIILL. START. A DISTANCE REMOTE CHOKE CONTROL	TAVOLA TABLE	B 14
	DATA DATE	4-81



70-6425-49  
Piede 2

(a)

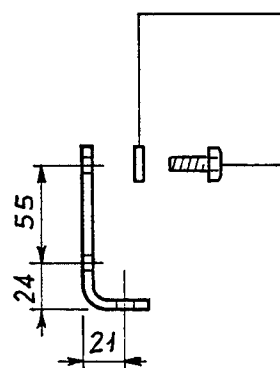
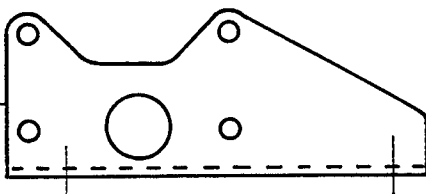


9-7565-07  
Rondalla 8

9-1770-04  
Bullone 8

6398-6426-52  
Piede

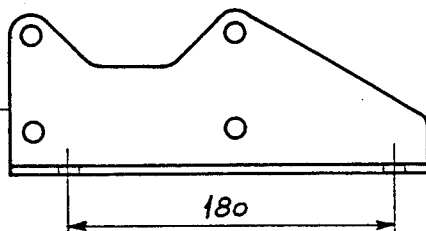
(b)



9-7565-07  
Rondalla 8

9-1770-04  
Bullone 8

6398-6426-53  
Piede



NOTE  
REMARQUES

(a)

Piede standard  
Pied standard  
Standard engine mount

(K. 9995-86)

REMARKS

(b)

Unificazione  
Unifié  
Standard

« France N° 4 » (K. 9961-04)

MOTORE  
MOTEUR  
ENGINE

SERIE 400

COMPLESSIVO  
GROUPE  
ASSEMBLY

NON FORNITO SCIOLTO  
\* NON LIVRE SEPAREMENT  
NOT SUPPLIED SEPARATELY

PIEDI  
PIEDS  
MOUNTS

TAVOLA  
TABLE

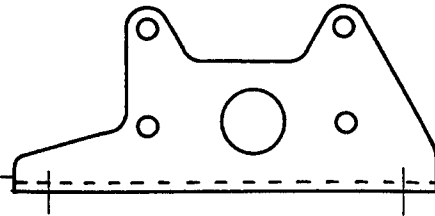
C1

DATA  
DATE

4-81

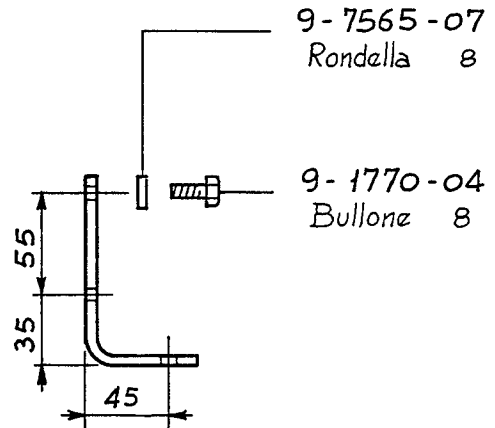
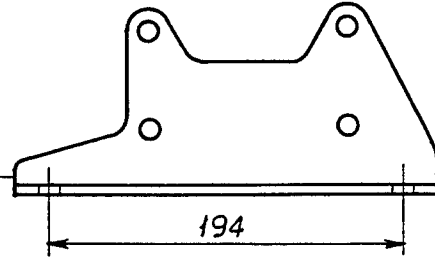


6398-6426-92  
Piede

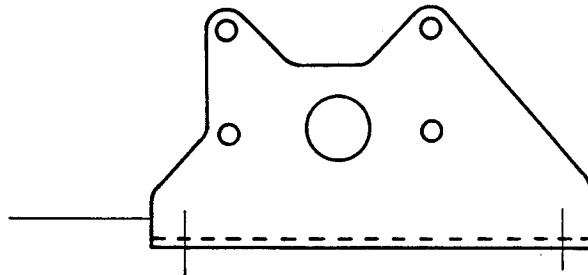


(a)

6398-6426-93  
Piede

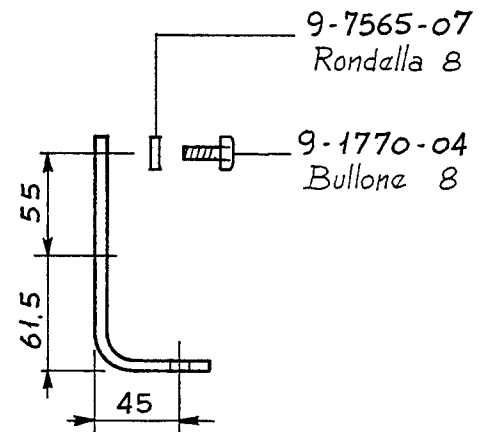
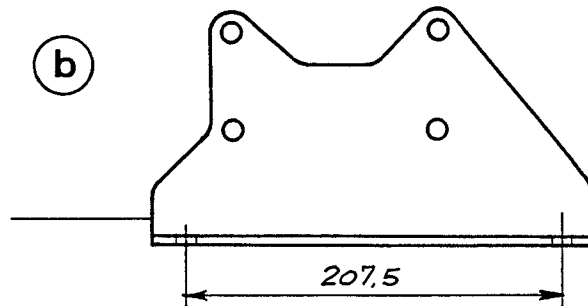


6398-6426-07  
Piede



(b)

6398-6426-06  
Piede



NOTE

(a) Intercambiabili con LOMBARDINI LDA 450 - 510  
 Interchangeables avec LOMBARDINI LDA 450 - 510 (K. 9961 - 48)  
 Interchangeable with LOMBARDINI LDA 450 - 510

REMARKS

(b) Unificazione }  
 Unifié } « France N° 8 » (K. 9961 - 15)  
 Standard }

MOTORE  
MOTEUR  
ENGINE

SERIE 400

COMPLESSIVO  
GROUPE  
ASSEMBLY

NON FORNITO SCIOLTO  
\* NON LIVRE SEPAREMENT  
NOT SUPPLIED SEPARATELY

PIEDI  
PIEDS  
MOUNTS

TAVOLA  
TABLE

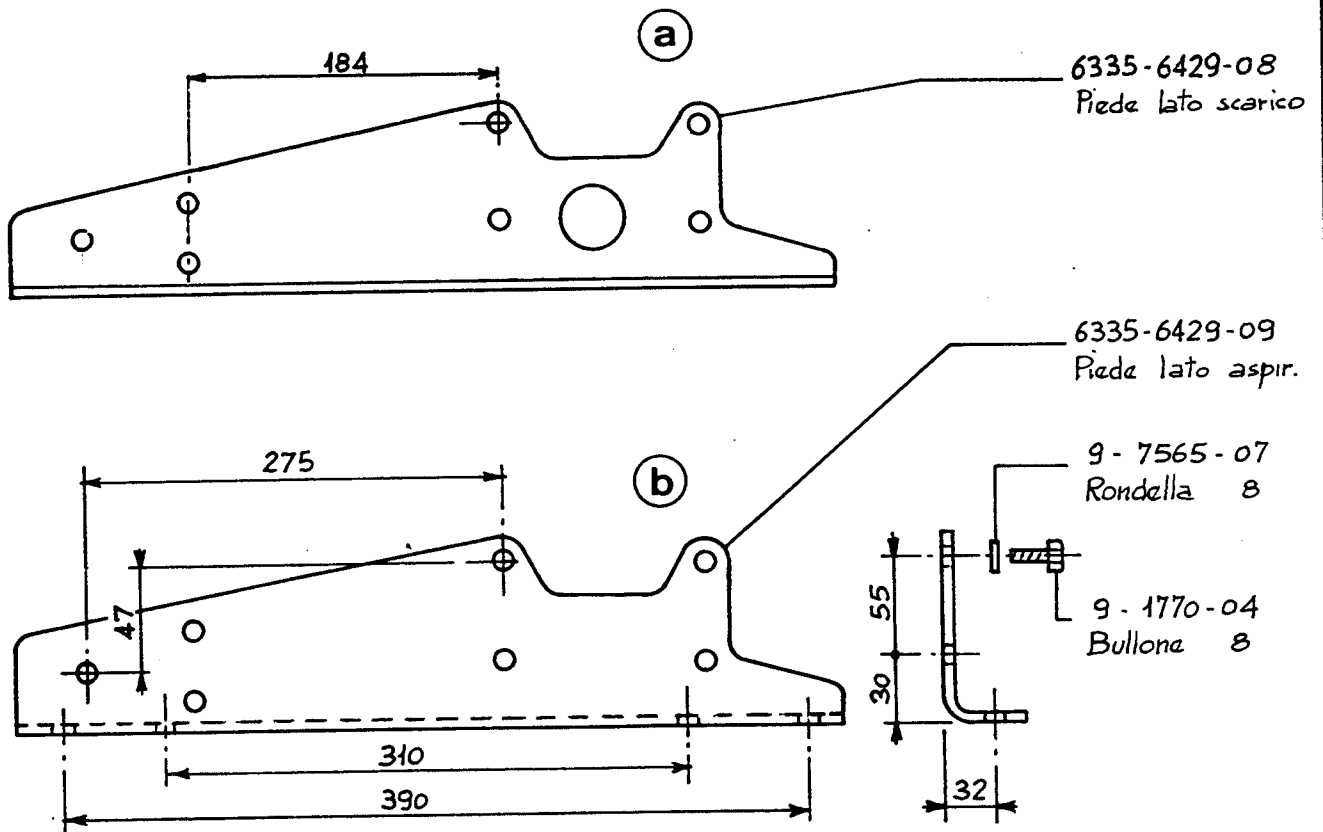
C2

DATA  
DATE

4-81

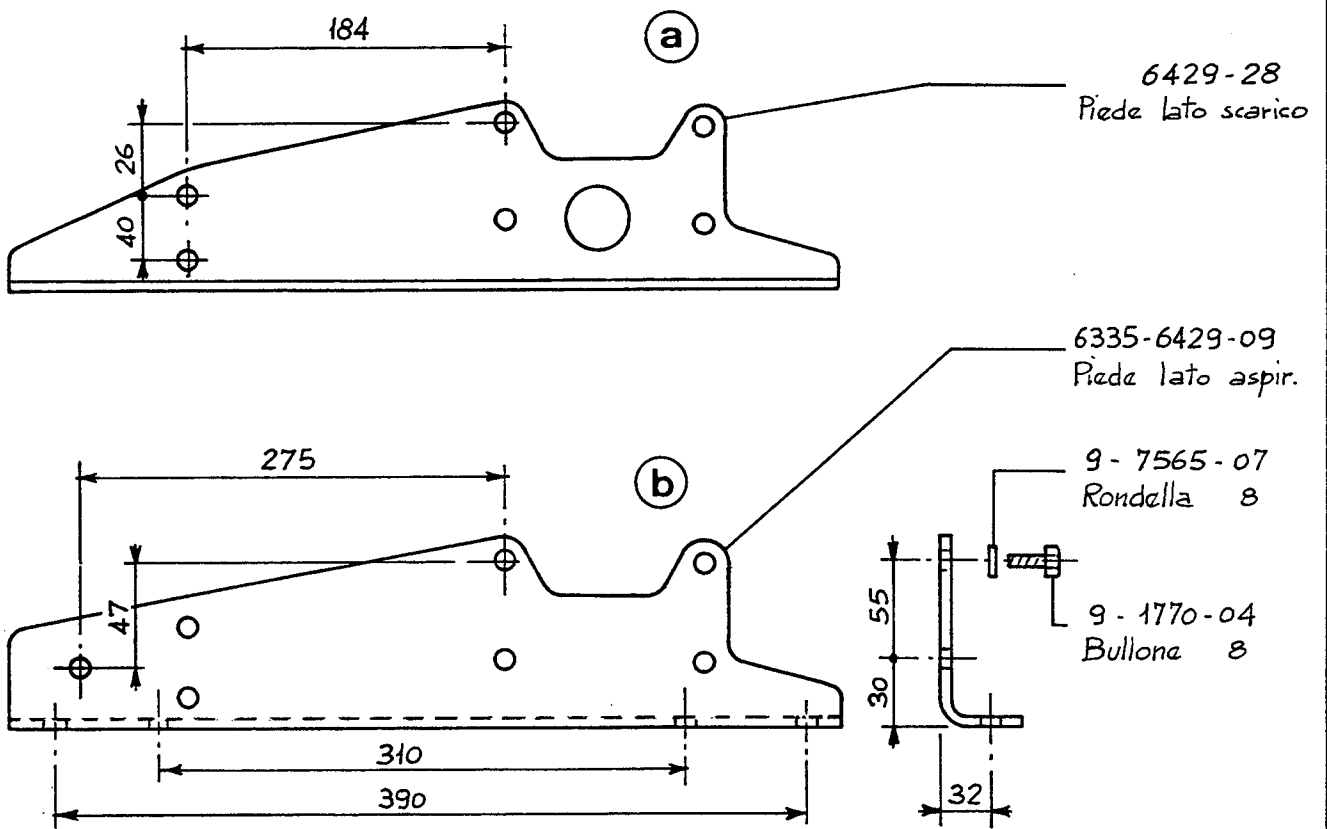


K.9992 - 38



NOTE REMARQUES REMARKS	- Per gruppi motopompa. (Per pompa "Egro e Fiasole" vedi tavola C4)			a	Lato scarico
	- Pour groupes motopompe. (Pour pompes "Egro et Fiasole" voir table C4)				Côté échappement
MOTORE MOTEUR ENGINE	SERIE 400	COMPLESSIVO GROUPE ASSEMBLY		b	Lato aspirazione
					Côté admission
				NON FORNITO SCIOLTO * NON LIVRE SEPARÉMENT NOT SUPPLIED SEPARATELY	
PIEDI PIEDS MOUNTS				TAVOLA TABLE	C3
				DATA DATE	4-81





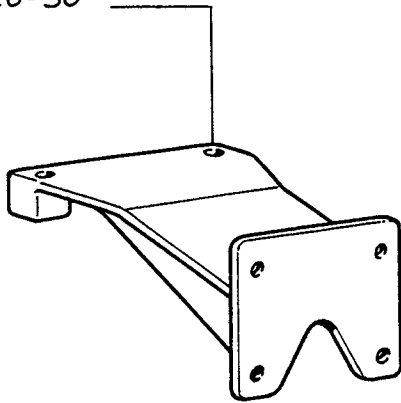
NOTE	- Per gruppo motopompa con pompe M&M "Egro e Fiasole"	(a)	Lato scarico Côté echappement Exhaust side
REMARKS	- Pour groupe motopompe avec pompes M&M "Egro et Fiasole"		
REMARKS	- For motorpump assembly with pumps M&M "Egro and Fiasole"	(b)	Lato aspirazione Côté admission Intake side

MOTORE MOTEUR ENGINE	SERIE 400	COMPLESSIVO GROUPE ASSEMBLY	NON FORNITO SCIOLTO * NON LIVRE SEPAREMENT NOT SUPPLIED SEPARATELY
----------------------------	-----------	-----------------------------------	--

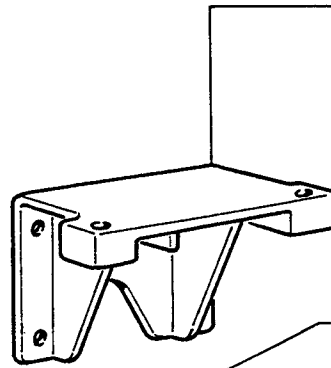
PIEDI PIEDS MOUNTS	TAVOLA TABLE	C4
	DATA DATE	4-81



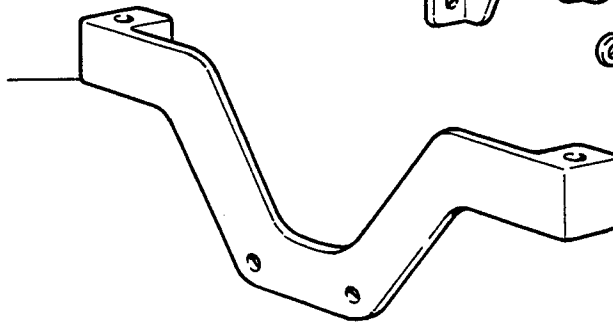
6398-6426-30  
Piede



6398-6426-31  
Piede



6398-6426-29  
Piede



9-7565-31  
Rondella 8



9-1770-78  
Bullone 8



NOTE  
REMARQUES  
REMARKS

- Per motore marino con invertitore-riduttore  
- Pour moteur marin avec inverseur-réducteur  
- For marine engine with reverse reduction gear

(K.9961-05)

MOTORE  
MOTEUR  
ENGINE

SERIE 400

COMPLESSIVO  
GROUPE  
ASSEMBLY

NON FORNITO SCIOLTO  
\* NON LIVRE SEPAREMENT  
NOT SUPPLIED SEPARATELY

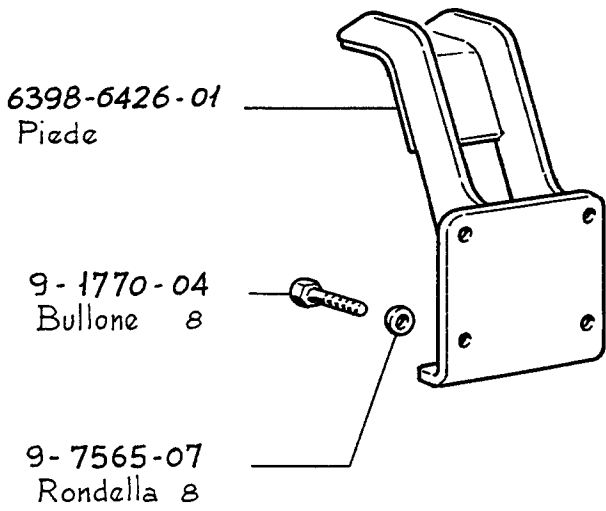
PIEDI  
PIEDS  
MOUNTS

TAVOLA  
TABLE

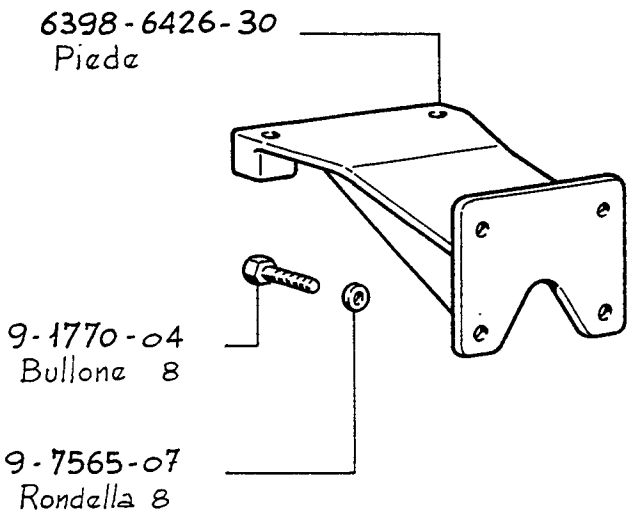
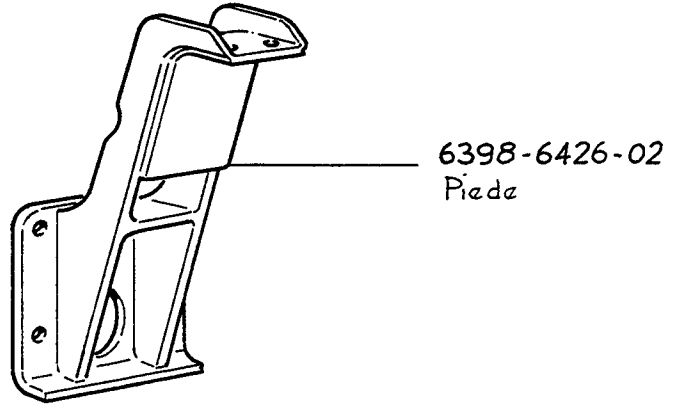
C5

DATA  
DATE

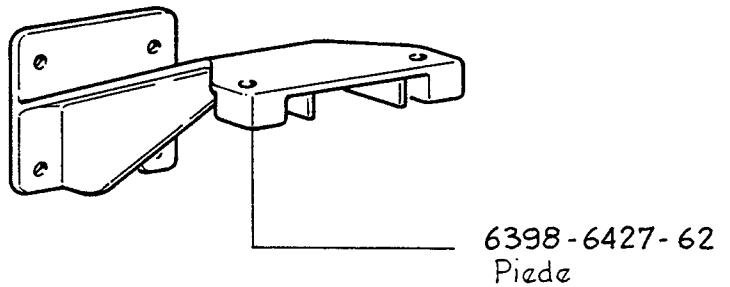
4-81



(a)



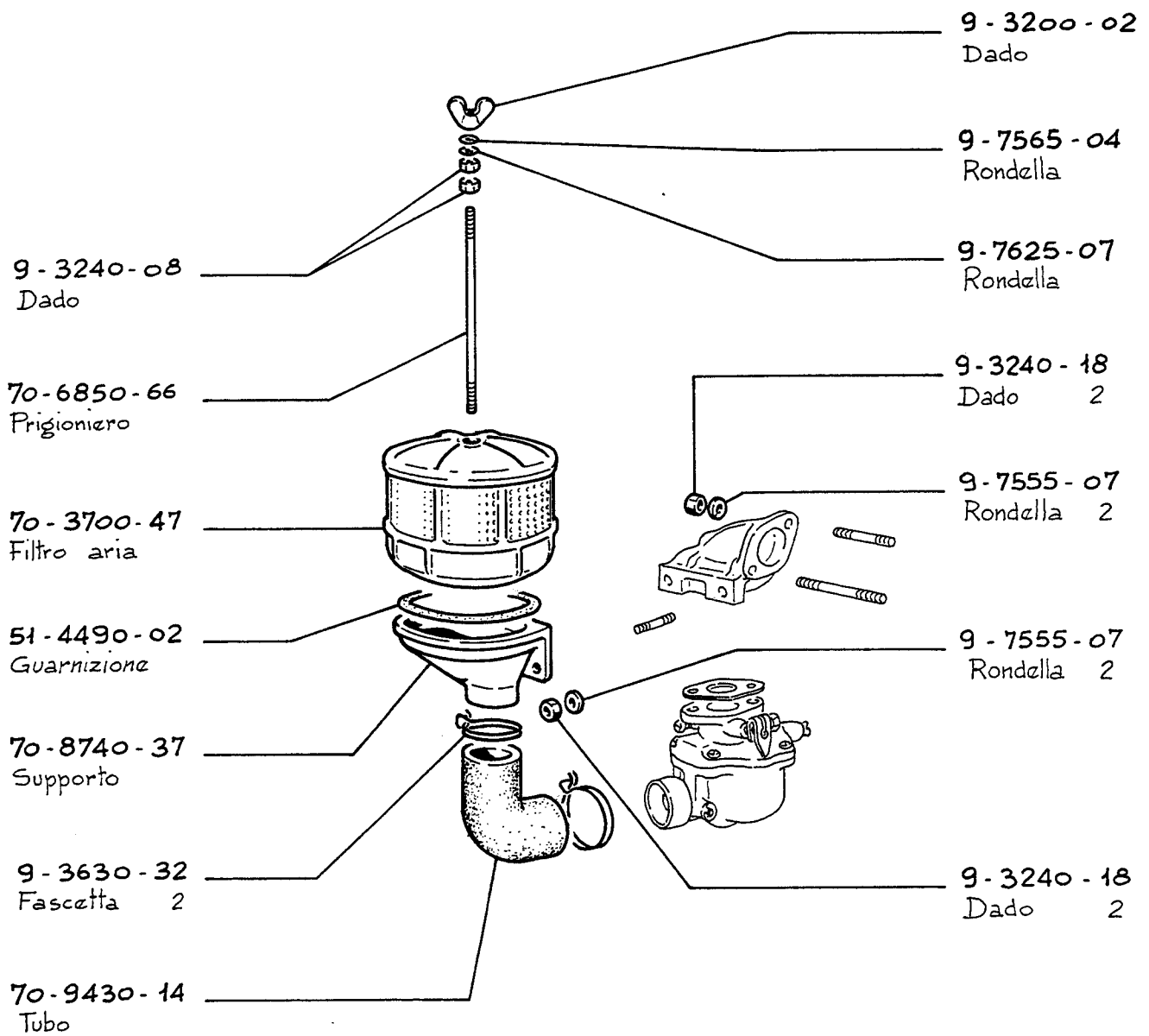
(b)



NOTE REMARQUES REMARKS	(a)	Per gruppo alattrogano Pour groupe alactrogane (K.9961-08) For generating-set assembly
	(b)	Per motore marino senza invertitore-riduttore Pour moteur marin sans inverseur-réducteur (K.9961-44) For marine engine without reverse reduction-gear

MOTORE MOTEUR ENGINE	SERIE 400	COMPLESSIVO GROUPE ASSEMBLY	NON FORNITO SCIOLTO * NON LIVRE SEPARMENT NOT SUPPLIED SEPARATELY
----------------------------	-----------	-----------------------------------	---

PIEDI PIEDS MOUNTS	TAVOLA TABLE	C6
	DATA DATE	4-81



MOTORE  
MOTEUR  
ENGINE

SERIE 400

COMPLESSIVO  
GROUPE  
ASSEMBLY

NON FORNITO SCIOLTO  
\* NON LIVRE SEPAREMENT  
NOT SUPPLIED SEPARATELY

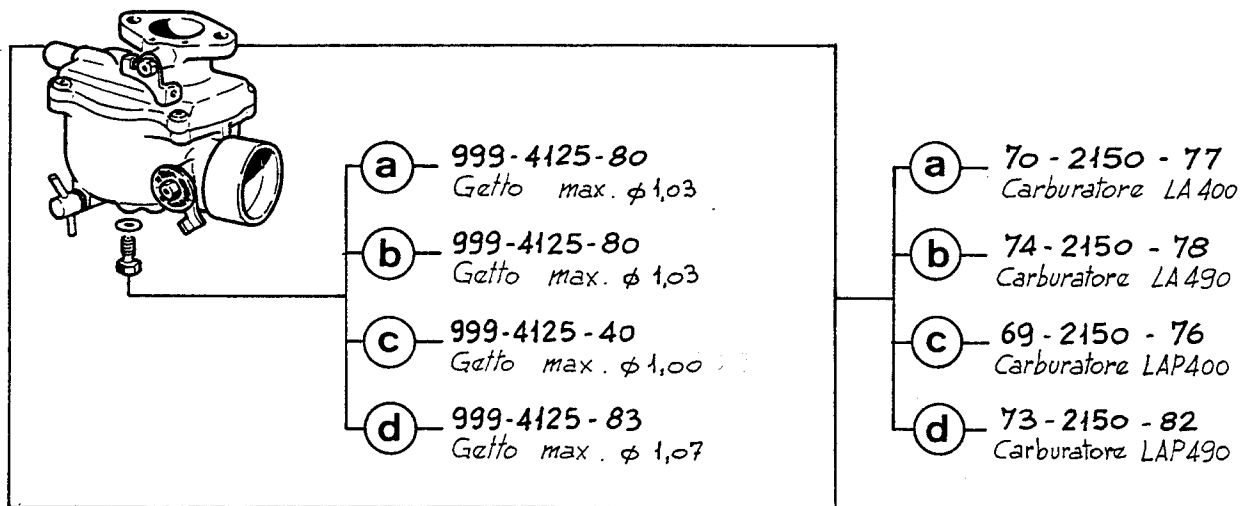
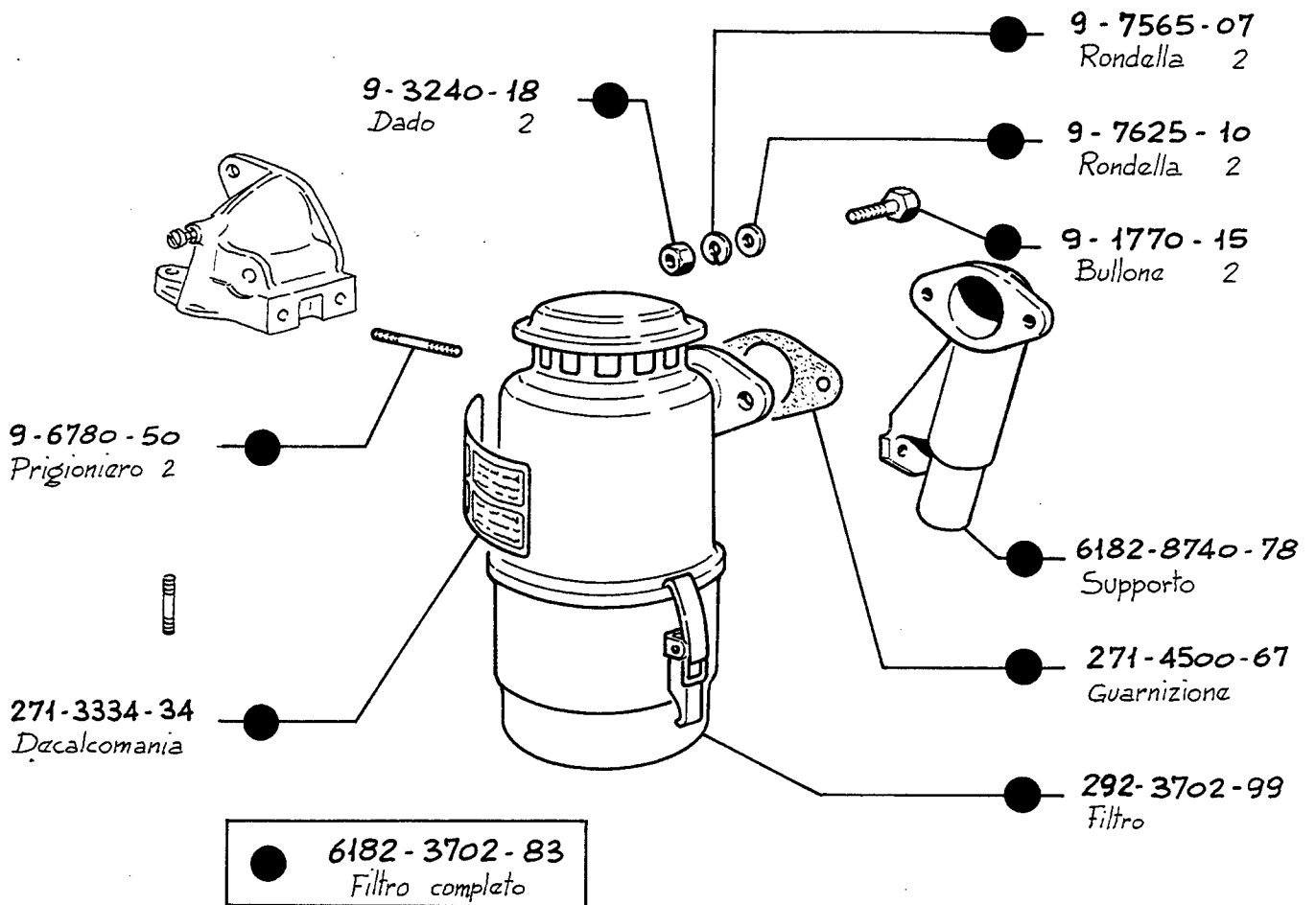
FILTRO ARIA  
FILTRE A AIR  
AIR CLEANER

TAVOLA  
TABLE

C7

DATA  
DATE

4-81



NOTE REMARQUES REMARKS	Con Avec <b>a</b> For	K. 9974-78 (LA 400)	Con Avec <b>c</b> For	K. 9974-80 (LAP 400)
	Con Avec <b>b</b> For	K. 9974-79 (LA 490)	Con Avec <b>d</b> For	K. 9974-81 (LAP 490)
MOTORE MOTEUR ENGINE	SERIE 400		COMPRESSIVO GROUPE ASSEMBLY	NON FORNITO SCIOLTO * NON LIVRE SEPAREMENT NOT SUPPLIED SEPARATELY

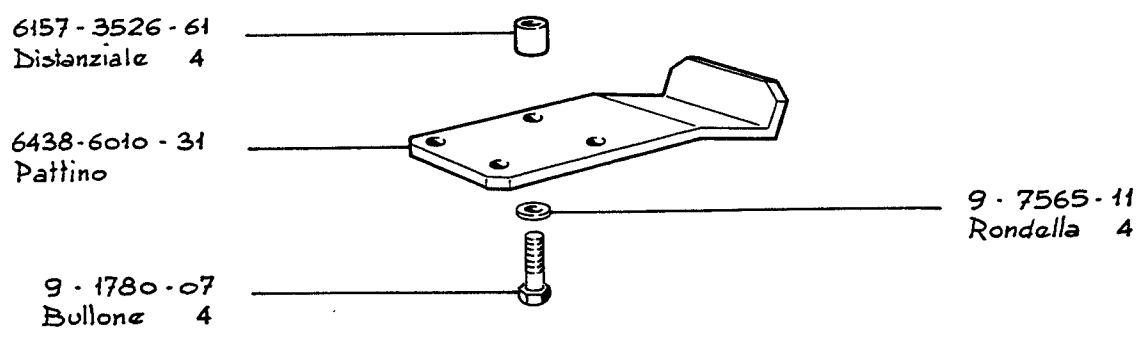
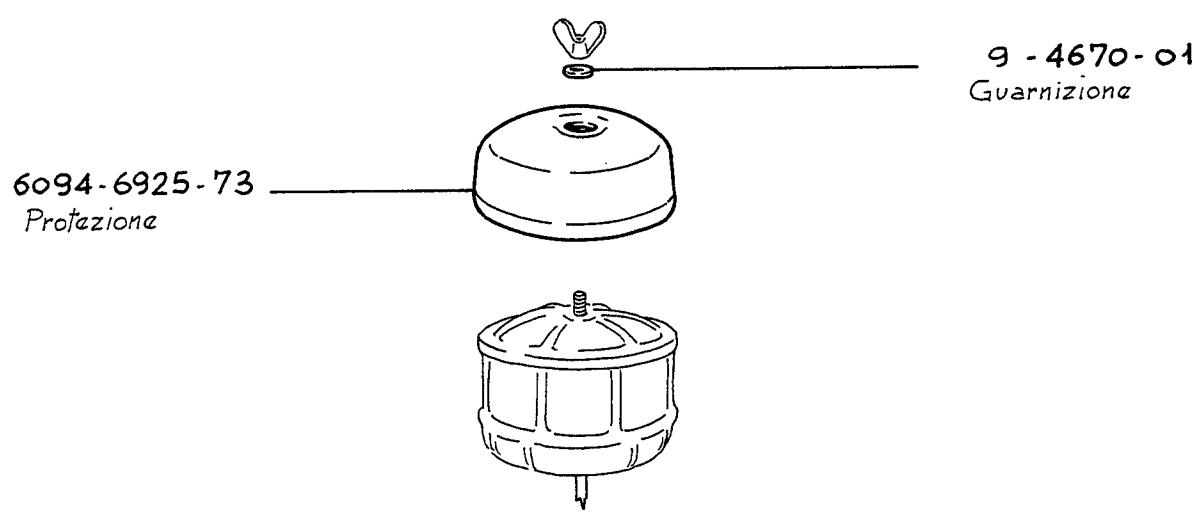
FILTRO ARIA PER AMBIENTE MOLTO POLVEROSO  
 FILTRE A AIR POUR ENDROIT TRES POUSSIEREUX  
 AIR CLEANER FOR HEAVY DUSTY PLACES

TAVOLA  
TABLE

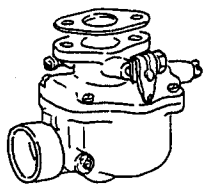
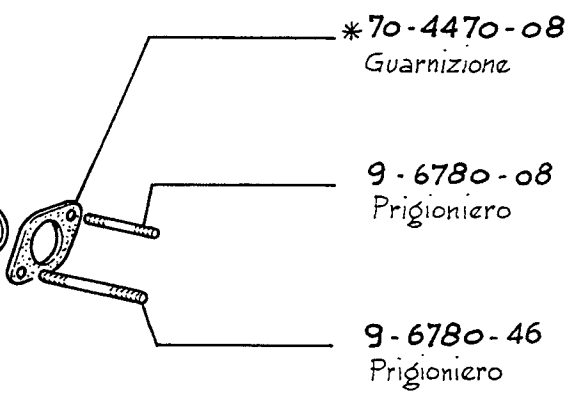
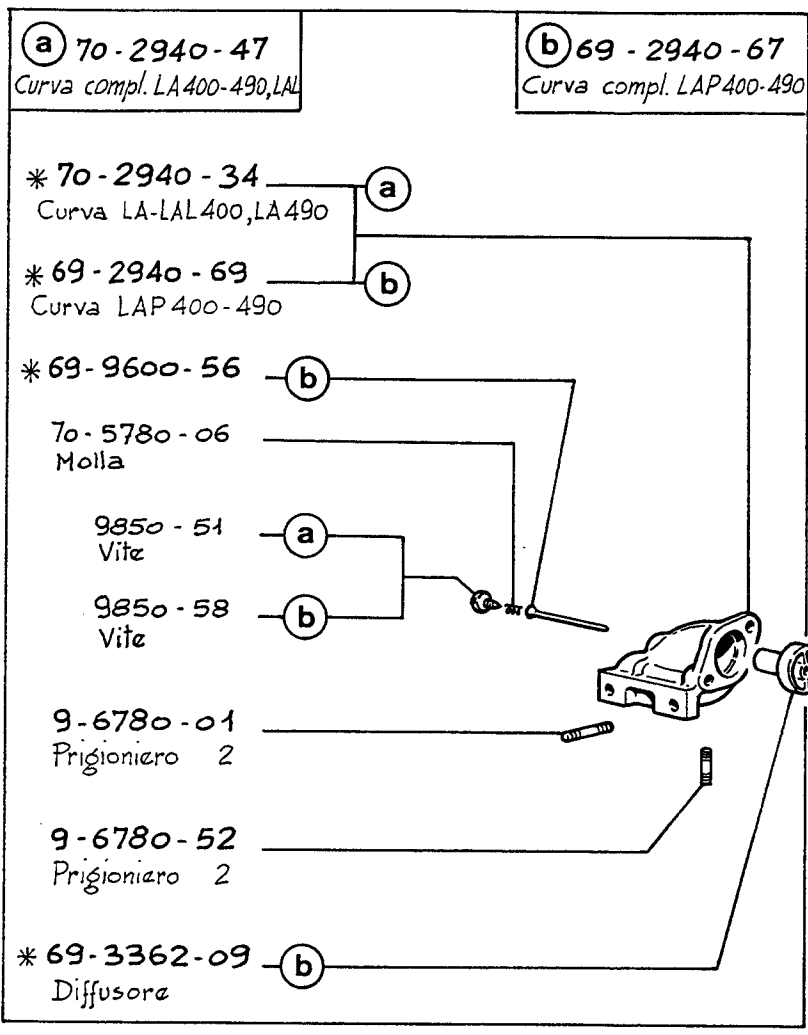
C8

DATA  
DATE

4-81

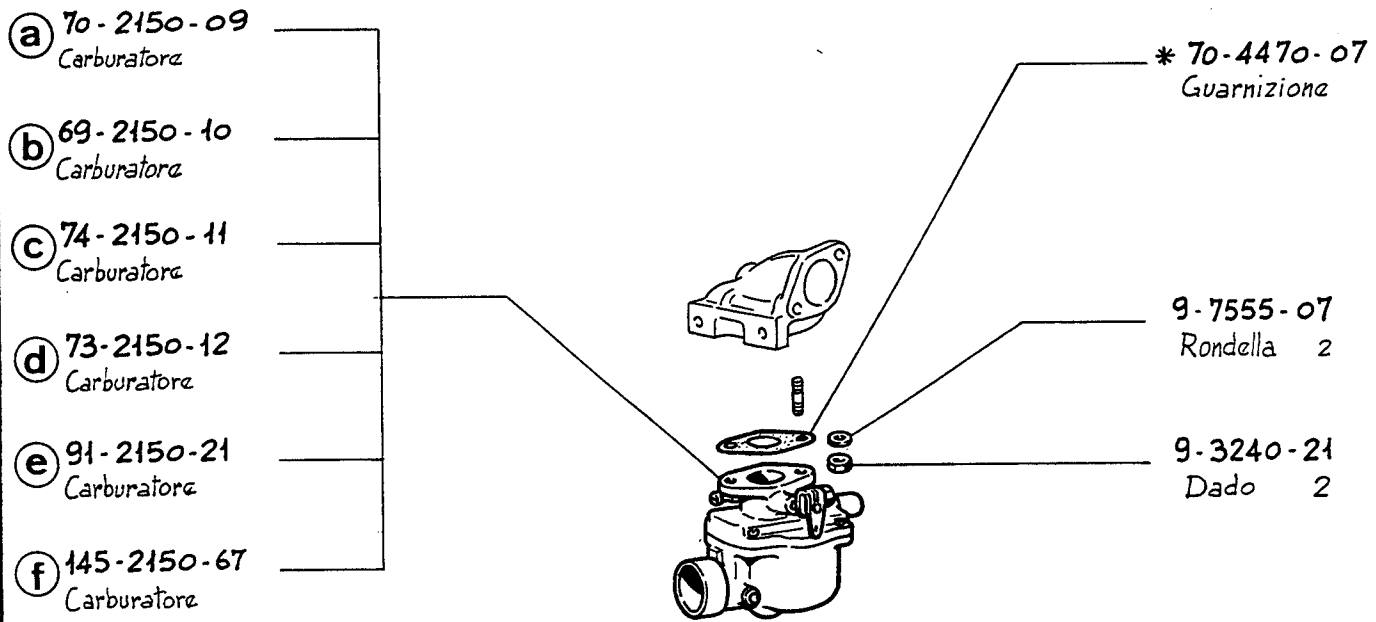


MOTORE MOTEUR ENGINE	SERIE 400	COMPLESSIVO GROUPE ASSEMBLY	NON FORNITO SCIOLTO * NON LIVRE SEPAREMENT NOT SUPPLIED SEPARATELY	
PROTEZIONE PROTECTION GUARD		K. 9967-59	TAVOLA TABLE	C9
PATTINO PATIN PAD		K. 9990-67	DATA DATE	4-81



NOTE REMARQUES REMARKS	- Per motori a benzina .	- Per motori a petrolio .
	<b>(a)</b> - Pour moteurs à essence . - For gasoline engines .	<b>(b)</b> - Pour moteurs à pétrole . - For Karosana engines .

MOTORE MOTEUR ENGINE	SERIE 400	COMPLESSIVO GROUPE ASSEMBLY	NON FORNITO SCIOLTO * NON LIVRE SEPAREMENT NOT SUPPLIED SEPARATELY
CURVA ASP. COUDE ASP. INTAKE ELBOW		TAVOLA TABLE	C10
		DATA DATE	4-81



Note Remarques Remarks	<b>(a)</b> LA 400
	<b>(b)</b> LAP 400
	<b>(c)</b> LA 490
	<b>(d)</b> LAP 490
	<b>(e)</b> LAL 400
	<b>(f)</b> LA 510

MOTORE  
MOTEUR  
ENGINE

SERIE 400

COMPLESSIVO  
GROUPE  
ASSEMBLY

NON FORNITO SCIOLTO  
\* NON LIVRE SEPAREMENT  
NOT SUPPLIED SEPARATELY

CARBURATORE  
CARBURATEUR  
CARBURETOR

TAVOLA  
TABLE

C11

DATA  
DATE

4 - 81





**(a)** 999-1080-22  
**(d)** Albero compl. LA, LAL400-  
 LA490, 510

**(b)** 999-1080-23  
**(d)** Albero compl. LAP400

**(c)** 999-1080-24  
**(d)** Albero compl. LAP490

999-3605-08 **(a)**  
 Farfalla LA, LAL 400-  
 LA 490 - LA 510

999-3605-15 **(b)**  
 Farfalla LAP400

999-3605-16 **(c)**  
 Farfalla LAP490

999-9810-10 **(d)**  
 Vite 2

**(e)** 9-3240-04  
 Dado

**(e)** 9-7625-05  
 Rondella

**(e)** 999-5830-27 \*  
 Morsetto

**(e)** 999-5830-28  
 Morsetto completo

\* 999-1080-43 **(d)**  
 Albero

9-3240-04 **(d)**  
 Dado

9-7555-03 **(d)**  
 Rondella

999-3730-14  
 Filtro comb.

9-9790-70  
 Vite 4

999-4431-28  
 Guarnizione

999-7996-08  
 Sede spillo compl.

**(d)** 147-1301-83  
 Anello parapolvera

**(f)** 999-8510-22 \*  
 Squadretta

**(f)** 999-9580-37  
 Vite

**(f)** 999-5780-11  
 Molla

**(f)** 999-8510-28  
 Squadretta compl.

999-2751-41  
 Coparchio LA, LAL 400-  
 LA 490-LA 510

999-2751-47  
 Coperchio LAP490, 510

999-3362-11  
 Diffusore LAP, LA. 400

999-3362-04  
 Diffusore LA, LAP490-  
 LA 510

999-3362-12  
 Diffusore LAL 400

MOTORE MOTEUR ENGINE	SERIE 400	COMPLESSIVO GROUPE ASSEMBLY	NON FORNITO SCIOLTO * NON LIVRE SEPARMENT NOT SUPPLIED SEPARATELY
----------------------------	-----------	-----------------------------------	---

CARBURATORE  
 CARBURATEUR  
 CARBURETOR

TAVOLA TABLE	C12
DATA DATE	4-81



**999-3588-06**  
Emulsionatore LA, 400, 490,  
510-LAL 400.

**999-3588-03**  
Emulsionatore LAP, 400, 490

**999-4125-18**  
Getto min. LA, 400, 490, 510  
LAL 400

**999-4125-25**  
Getto min. LAP, 400, 490

**999-8615-34**  
Supporto

**999-6230-66**  
Perno

**999-1165-01**  
Anello 2

\* **999-4105-09**  
Gallaggiante

**a** **999-4105-07**  
Gallaggiante compl.

\* **999-9863-04**  
Vite scarico

**999-4370-14**  
Guarnizione

**b** **999-9863-05**  
Vite scarico compl.

**999-2825-21**  
Corpo LA 400, 490, 510-  
-LAL 400

**999-2825-22**  
Corpo LAP 400, 490

**c** **999-4125-28**  
**g** Getto max. LA, LAP 490  
 $\phi 0,98$

**c** **999-4125-40 \***  
Getto LA, LAP 490 -  $\phi 0,98$

**d** **999-4125-27**  
**g** Getto max. LA, LAP 400  
 $\phi 0,94$

**d** **999-4125-16 \***  
Getto LA, LAP 400 -  $\phi 0,94$

**e** **999-4125-36**  
**g** Getto max. LAL 400 -  $\phi 0,74$

**e** **999-4125-26 \***  
Getto LAL 400 -  $\phi 0,74$

**f** **145-4125-91**  
**g** Getto max. LA 510 -  $\phi 1,00$

**f** **145-4125-81 \***  
Getto LA 510 -  $\phi 1,00$

**g** **999-4530-07**  
Guarnizione

MOTORE  
MOTEUR  
ENGINE

SERIE 400

COMPLESSIVO  
GROUPE  
ASSEMBLY

NON FORNITO SCIOLTO  
\* NON LIVRE SEPAREMENT  
NOT SUPPLIED SEPARATELY

CARBURATORE  
CARBURATEUR  
CARBURETOR

TAVOLA  
TABLE

C13

DATA  
DATE

4-81



**(a)** 999-3605-17  
Farfalla aria compl.

\* 9-2800-01  
Copiglia

\* 999-9265-34  
Tirante

\* 999-9101-54  
Targhetta LA 400

\* 999-9101-56  
Targhetta LA 490

\* 999-9101-53  
Targhetta LAP 400

\* 999-9101-55  
Targhetta LAP 490

\* 999-9101-82  
Targhetta LAL 400

\* 145-9105-19  
Targhetta LA 510

9-3240-04  
Dado

9-7555-03  
Rondella

999-5195-03  
Levetta

**(b)** 999-6100-06  
Perno farfalla aria compl.

**(a)** 999-9700-14 \*  
Valvolina

**(a)** 999-3605-09 \*  
Farfalla

**(a)** 999-5755-31 \*  
Molla

**(a)** 999-7980-32 \*  
Scodellino

**(b)** 9-7625-07  
Rondella

**(b)** 9-1165-04  
Anello

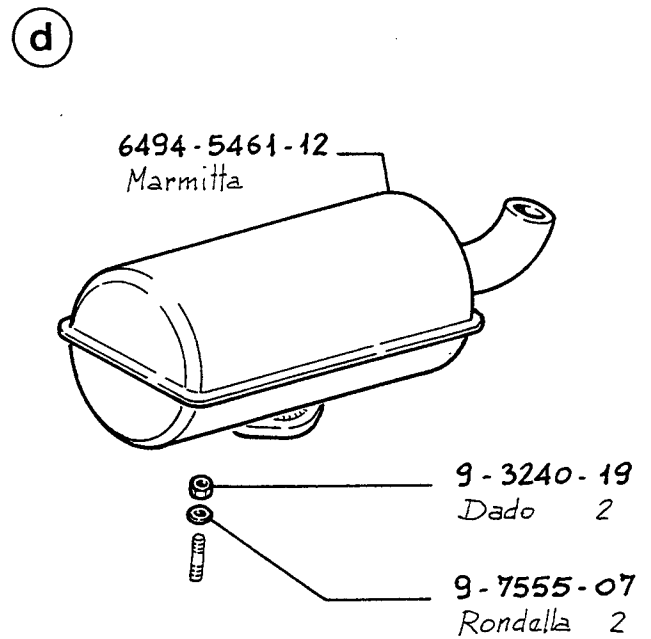
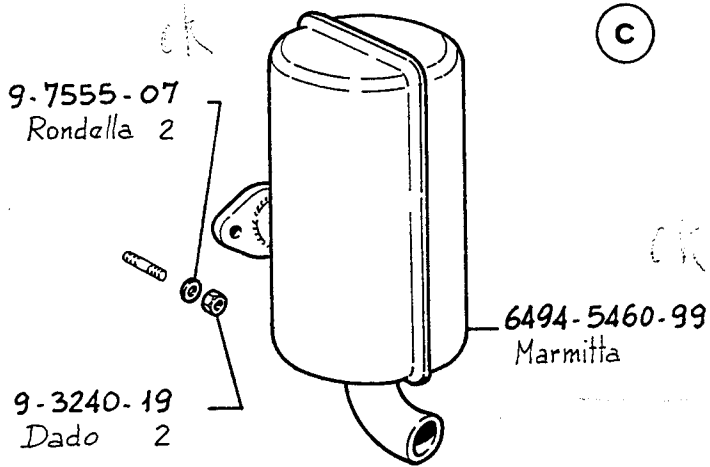
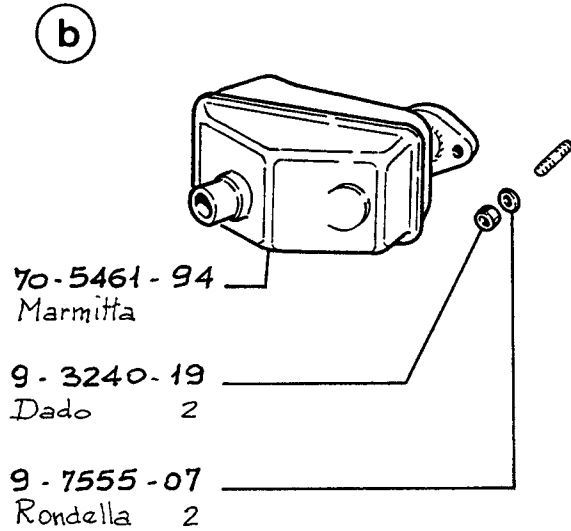
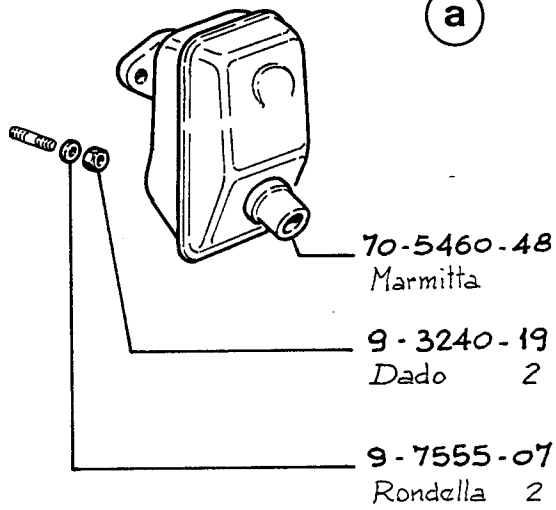
**(a)** 9-9810-10  
Vite 2

**(b)** 9-6100-04 \*  
Perno

999-5695-07  
Molla

9-8245-03  
Sfera

MOTORE MOTEUR ENGINE	SERIE 400	COMPLESSIVO GROUPE ASSEMBLY	NON FORNITO SCIOLTO * NON LIVRE SEPAREMENT NOT SUPPLIED SEPARATELY
CARBURATORE CARBURATEUR CARBURETOR			TAVOLA TABLE
			C14
			DATA DATE
			4-81



NOTE REMARQUES REMARKS	(a) Marmitta standard Pot d'échappement standard Standard muffler K. 9995-87	(c) Marmitta silenz. verticale Pot d'échappement silen. vertical Vertical exhaust silencer K. 9962-30
	(b) Marmitta speciale Pot d'échappement special Special muffler K. 9972-26	(d) Marmitta silenz. orizzontale Pot d'échappement silen. horizon. Horizontal exhaust silencer K. 9962-43

MOTORE  
MOTEUR  
ENGINE

SERIE 400

COMPLESSIVO  
GROUPE  
ASSEMBLY

NON FORNITO SCIOLTO  
\* NON LIVRE SEPARMENT  
NOT SUPPLIED SEPARATELY

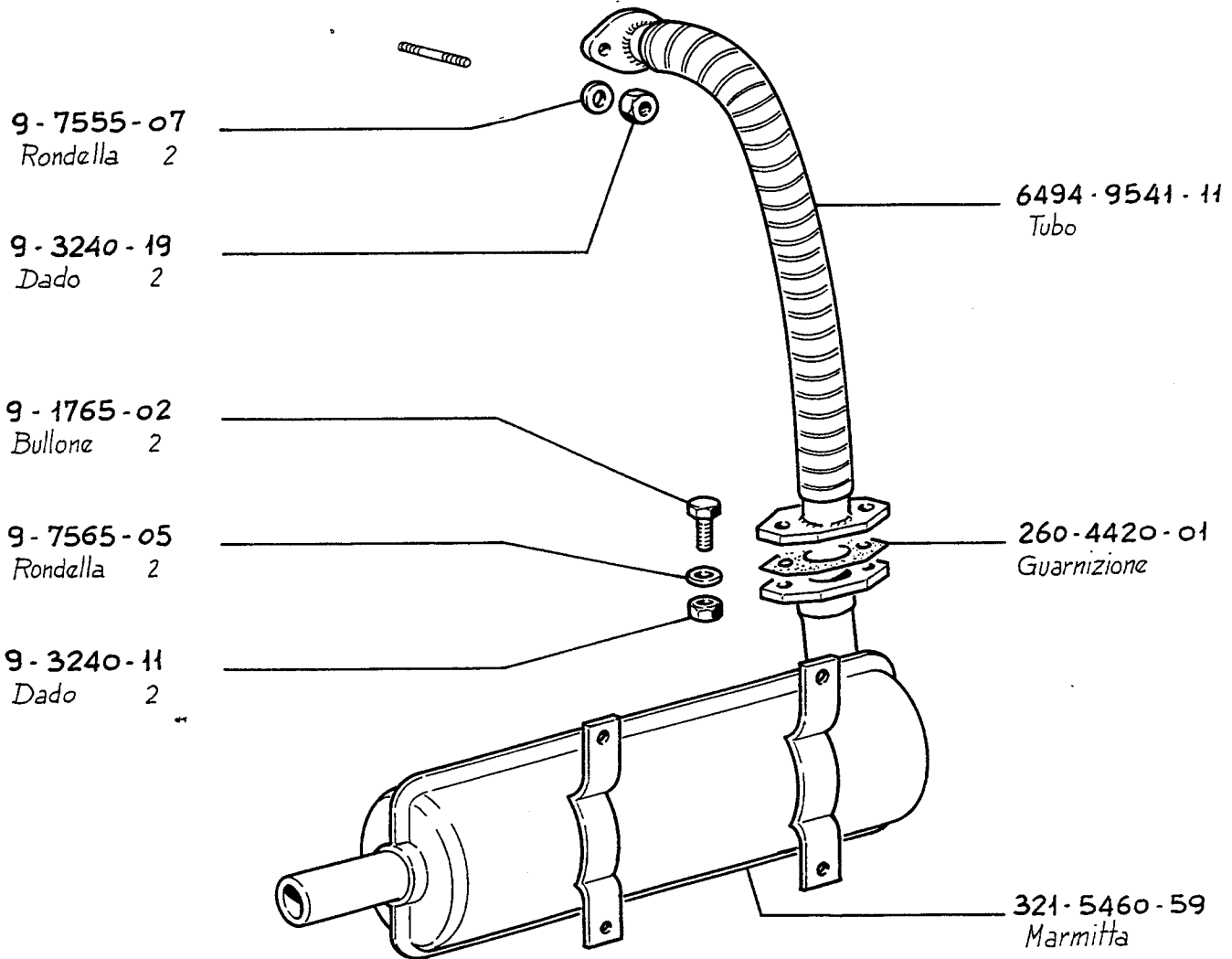
MARMITTE  
POTS D'ÉCHAPPEMENT  
MUFFLERS

TAVOLA  
TABLE

01

DATA  
DATE

4-81

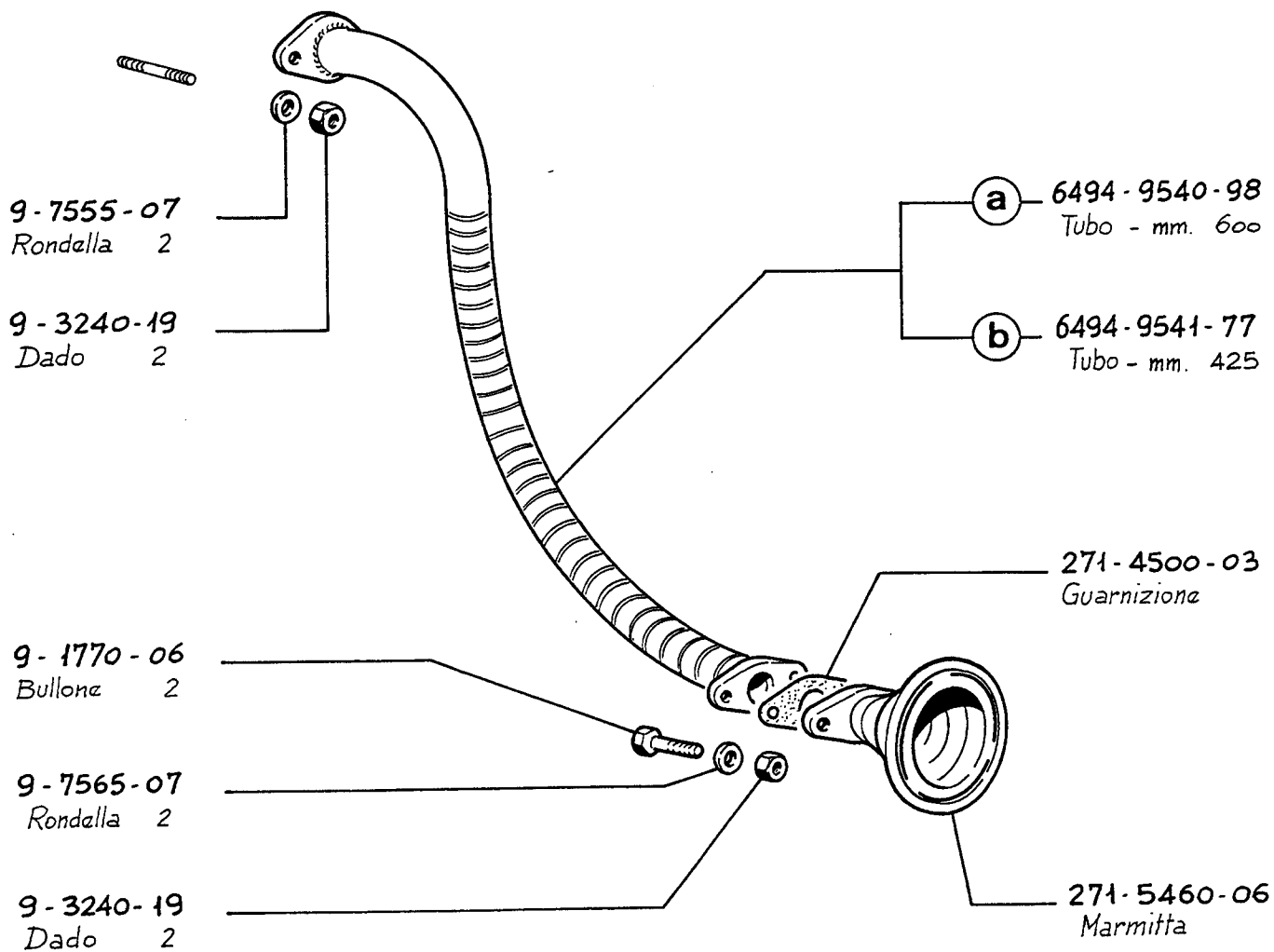


NOTE  
REMARQUES  
REMARKS

*- Per versione marina*  
*- Pour version marine*  
*- For marine version*

K.9962-08

MOTORE MOTEUR ENGINE	SERIE 400	COMPLESSIVO GROUPE ASSEMBLY	NON FORNITO SCIOLTO * NON LIVRE SEPAREMENT NOT SUPPLIED SEPARATELY
MARMITTA POT D'ÉCHAPPEMENT MUFFLER			TAVOLA TABLE
			02
			DATA DATE
			4-81

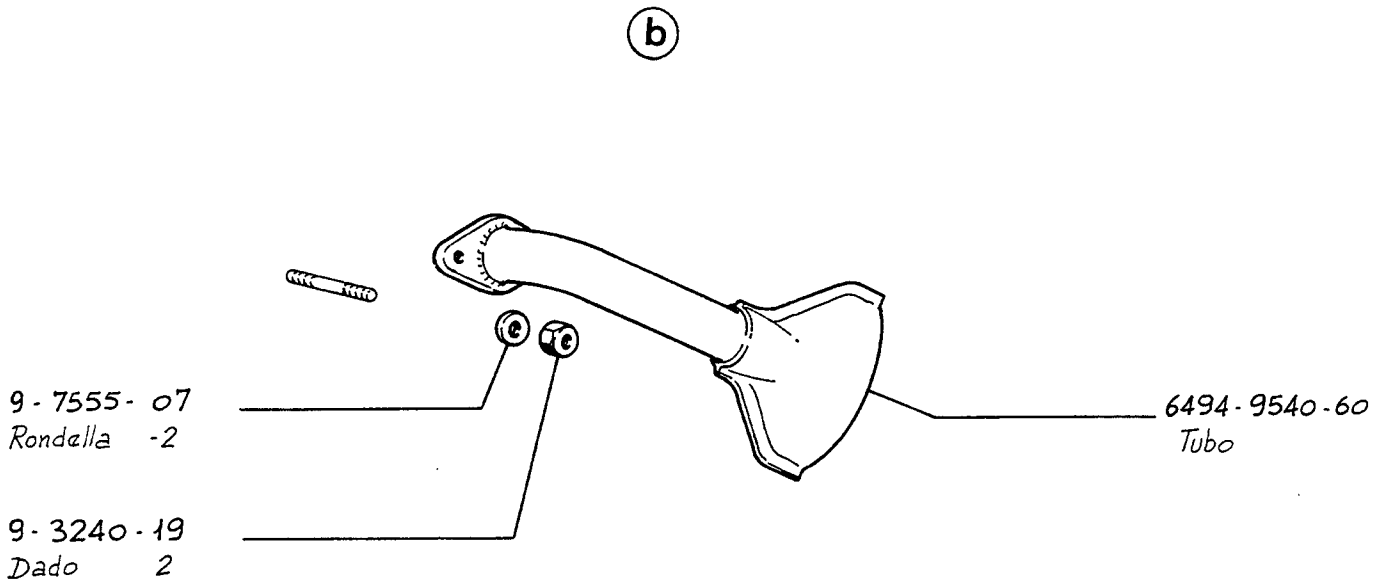
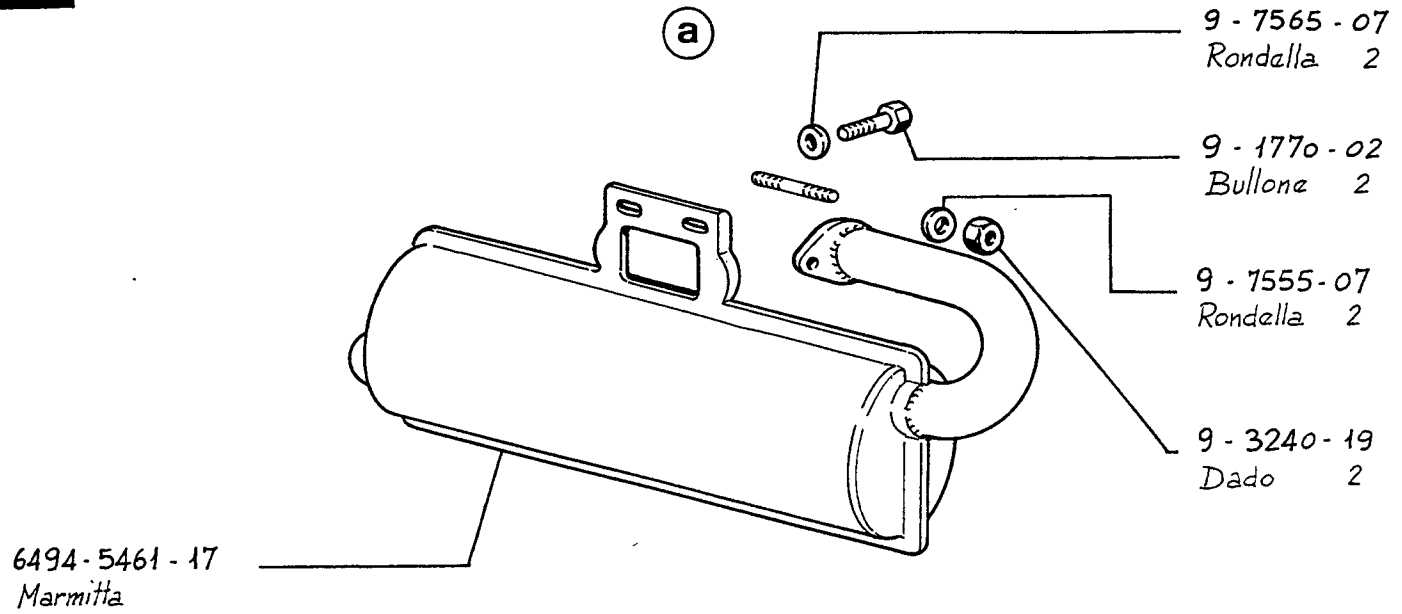


**Note**  
**Remarques**  
**Remarks**

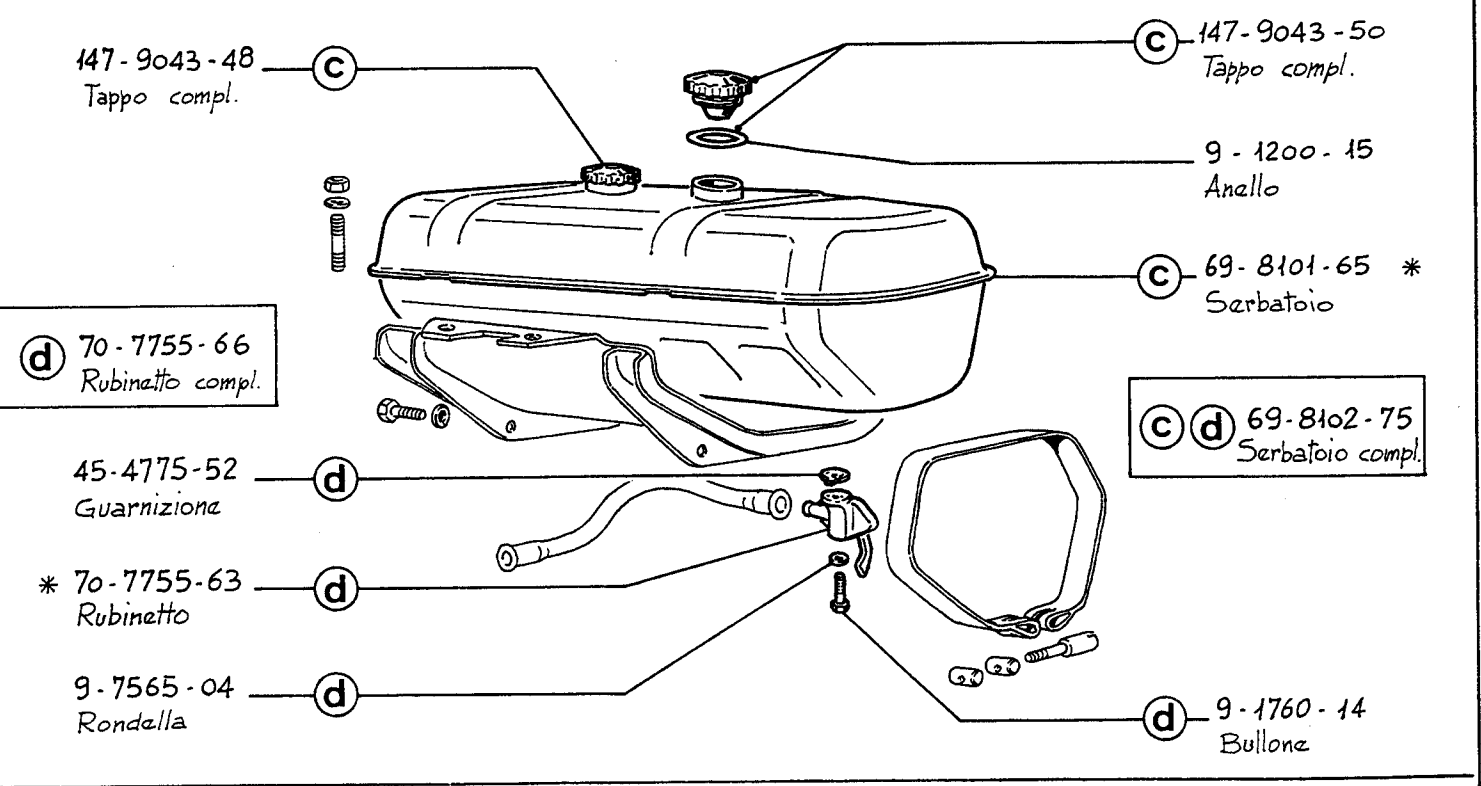
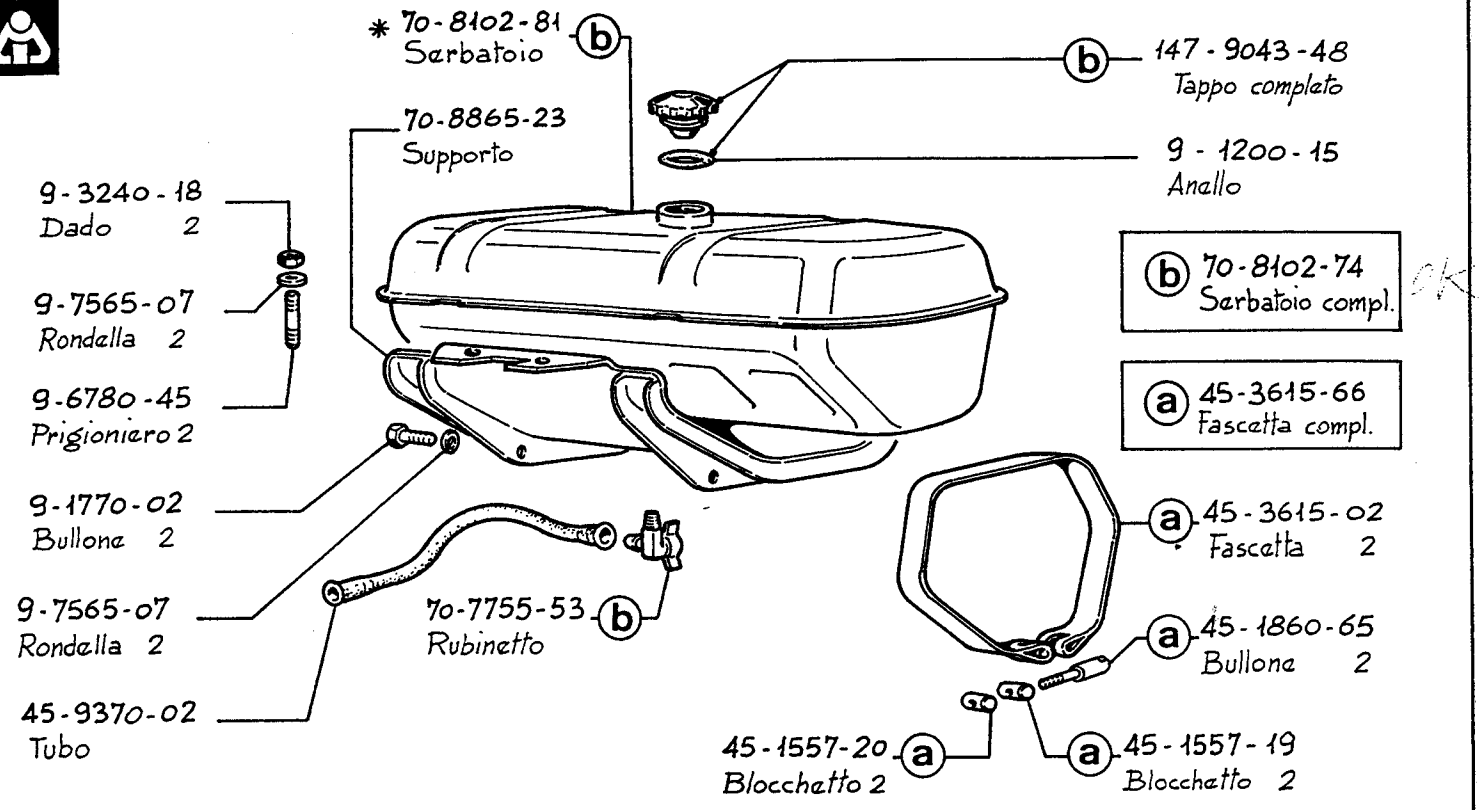
Con  
 Avec  
 With

- (a) K. 9962-02
- (b) K. 9962-59

MOTORE MOTEUR ENGINE	SERIE 400	COMPLESSIVO GROUPE ASSEMBLY	NON FORNITO SCIOLTO * NON LIVRE SEPAREMENT NOT SUPPLIED SEPARATELY
MARMITTA POT D'ECHAPPEMENT MUFFLER			TAVOLA TABLE
			03
			DATA DATE
			4-81



<b>Note</b> <b>Remarques</b> <b>Remarks</b>	<b>a</b> K. 9962 - 46	<b>b</b> K. 9962 - 01	
MOTORE MOTEUR ENGINE	SERIE 400	COMPLESSIVO GROUPE ASSEMBLY	NON FORNITO SCIOLTO * NON LIVRE SEPAREMENT NOT SUPPLIED SEPARATELY
MARMITTA POT D'ECHAPP. MUFFLER		TAVOLA TABLE	<div style="font-size: 2em; text-align: center;">04</div> DATA DATE



Note Remarques Remarks	(b) - Per motore a benzina. - Pour moteur à essence. - For gasoline engine.	(c) - Per motore a petrolio. - Pour moteur à pétrole. - For kerosene engine.
------------------------------	---	--

MOTORE MOTEUR ENGINE	SERIE 400	COMPLESSIVO GROUPE ASSEMBLY	NON FORNITO SCIOLTO * NON LIVRE SEPAREMENT NOT SUPPLIED SEPARATELY
SERBATOI RESERVOIRS FUEL TANKS			TAVOLA TABLE
			05
			DATA DATE
			4-81





70-6260-20

Piastra

9-9730-24

Vite

6

183,1

9-1213-56

Anello

70-2690-84

Coparchietto

**K.9983.49**

9-2280-50

Chiavetta

$\phi 25,4 \pm 0,013$

60

635

72

116

Ext. 4 SAE J609 A

**K.9983.47**

6177-1051-06

Albero

9-1213-56

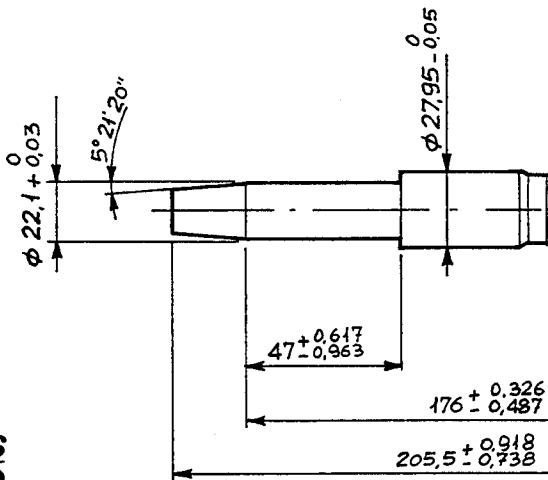
Anello

70-2690-84

Coperchietto

Ext. 4 B&S

**K.9997.90**



70-1052-75

Albero

9-9730-24

Vite

6

216,8

6260-34

Piastra

Ext. B&S

**K.9999.611**

9-2280-52

Chiavetta

$\phi 22,225 \pm 0,254$

9,52 - 0,09

$\phi 5/8" - 11 \text{ NC } 2 \text{ RH}$

$\phi 22,2 \pm 0,025$

$\phi 25,4 \pm 0,03$

1052-91

Albero

43 ± 0,025

124

226,6 ± 0,2

264,55

a = 16,66

b = 21,3 ± 0,25

MOTORE  
MOTEUR  
ENGINE

SERIE 400

COMPLESSIVO  
GROUPE  
ASSEMBLY

NON FORNITO SCIOLTO  
\* NON LIVRE SEPARMENT  
NOT SUPPLIED SEPARATELY

PRESE DI MOTO  
PRISES DE FORCE  
POWER TAKE OFFS

TAVOLA  
TABLE

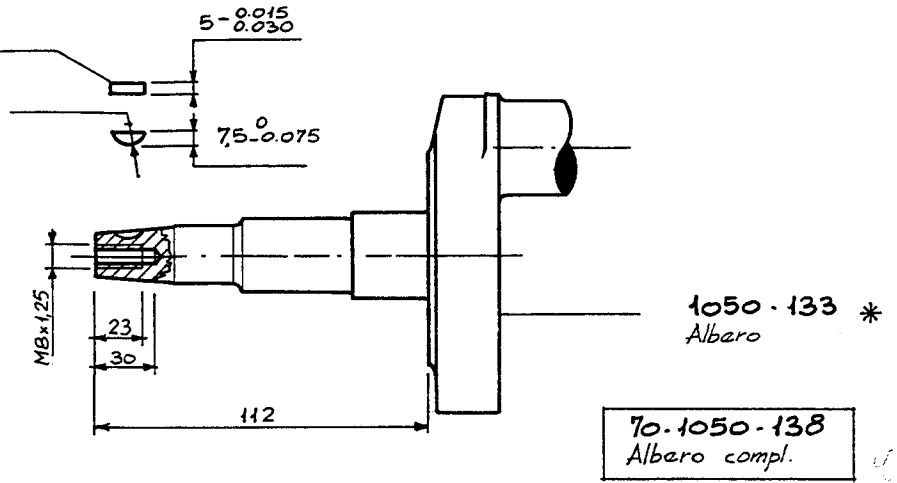
06

DATA  
DATE

4-81



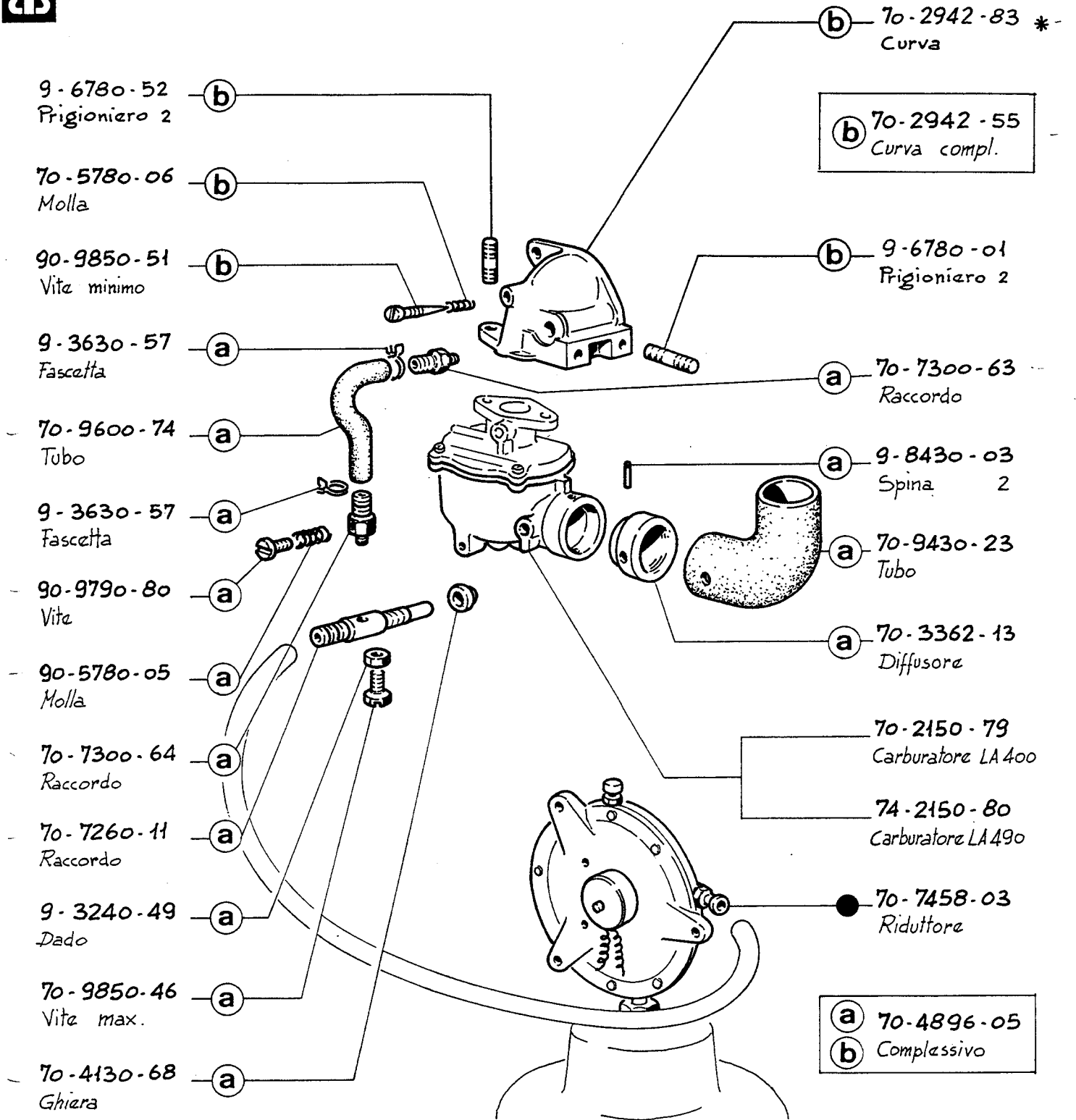
9-2280-67  
Chiavetta



**K.9998.188**

- Le dimensioni del cono sono invariate rispetto alla presa di forza standard.
- Les dimensions du cône sont les mêmes que la prise de force standard.
- Cone dimensions as per standard P.T.O.

MOTORE MOTEUR ENGINE	SERIE 400	COMPLESSIVO GROUPE ASSEMBLY	NON FORNITO SCIOLTO * NON LIVRE SEPARÉMENT NOT SUPPLIED SEPARATELY
PRESE DI MOTO PRISES DE FORCE POWER TAKE OFFS			TAVOLA TABLE
			07
			DATA DATE
			4-81



**Note**  
**Remarques**  
**Remarks**

- - Riduttore di pressione (a richiesta)
- Réducteur pression (sur demande)
- Pressure relief valve (optional)

**MOTORE**  
**MOTEUR**  
**ENGINE**

LAG 400 e 490

**COMPLESSIVO**  
**GROUPE**  
**ASSEMBLY**

\* NON FORNITO SCIOLTO  
 \* NON LIVRE SEPAREMENT  
 NOT SUPPLIED SEPARATELY

ALIMENTAZ. GAS LIQUIDO  
 ALIMENT. A GAZ LIQUIDE  
 LIQUIF. GAS FUELING

9967 - 94  
 LA 490  
 K.  
 9967 - 95  
 LA 400

**TAVOLA**  
**TABLE**

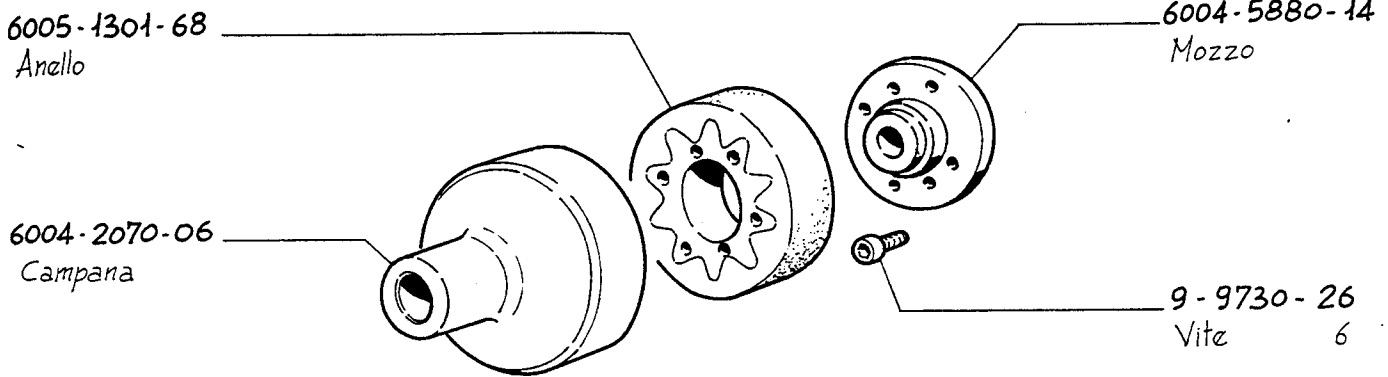
08

**DATA**  
**DATE**

4 - 81



(a)



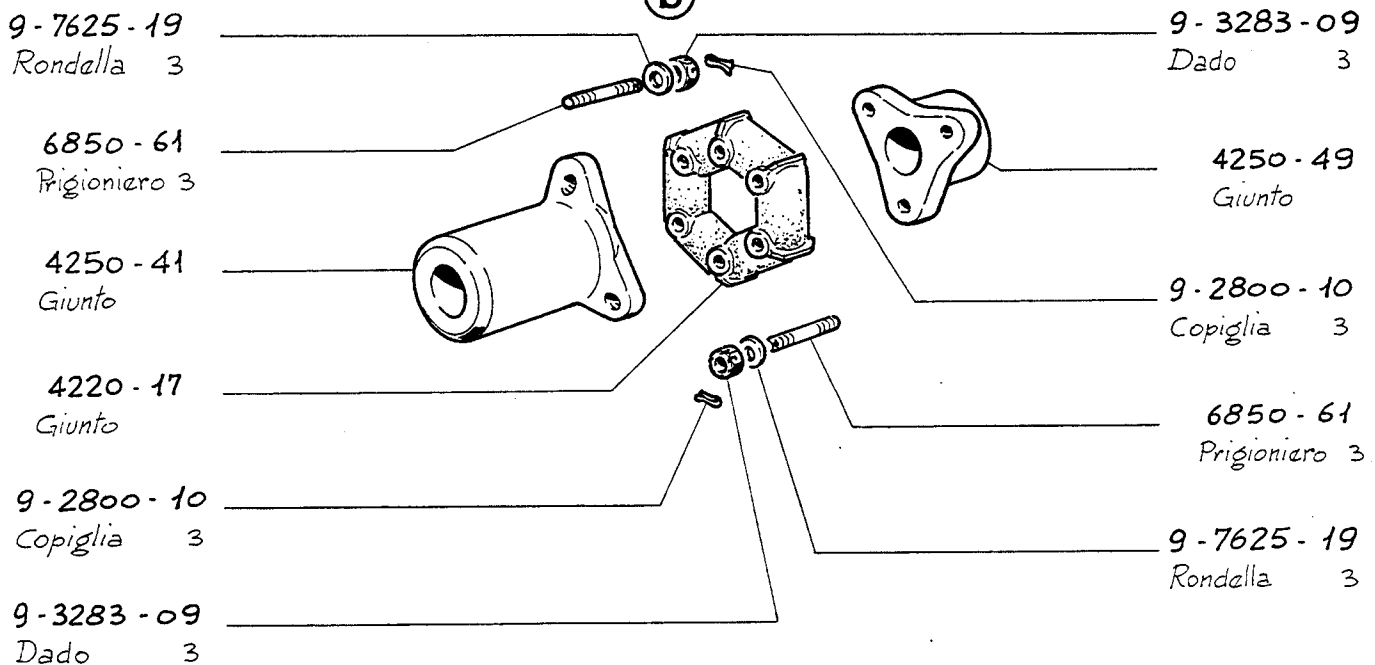
6005-1301-68  
Anello

6004-5880-14  
Mozzo

6004-2070-06  
Campana

9-9730-26  
Vite 6

(b)



9-7625-19  
Rondella 3

9-3283-09  
Dado 3

6850-61  
Prigioniero 3

4250-49  
Giunto

4250-41  
Giunto

9-2800-10  
Copiglia 3

4220-17  
Giunto

6850-61  
Prigioniero 3

9-2800-10  
Copiglia 3

9-7625-19  
Rondella 3

9-3283-09  
Dado 3

(a)

Giunto centrifugo  
Accouplement centrifuge  
Centrifugal coupling

(b)

Giunto elastico (Prasa moto conica su albero a gomito).  
Accouplement elastique (Prise de force conique sur le vilebraquin)  
Flexible coupling (Conical power take-off on crankshft)

MOTORE MOTEUR ENGINE	SERIE 400	COMPLESSIVO GROUPE ASSEMBLY	(a) 6004-4250-67 (b) 6241-4220-37	NON FORNITO SCIOLTO * NON LIVRE SEPAREMENT NOT SUPPLIED SEPARATELY
GIUNTI ACCOUPEMENTS COUPLINGS			9965-08 (a) K. 9966-98 (b)	TAVOLA TABLE 09 DATA DATE 4-81



(a)

9-3283-09  
Dado 3

9-7625-19  
Rondella 3

6850-61  
Prigioniero 3

4250-41  
Semigiunto

9-3283-09  
Dado 3

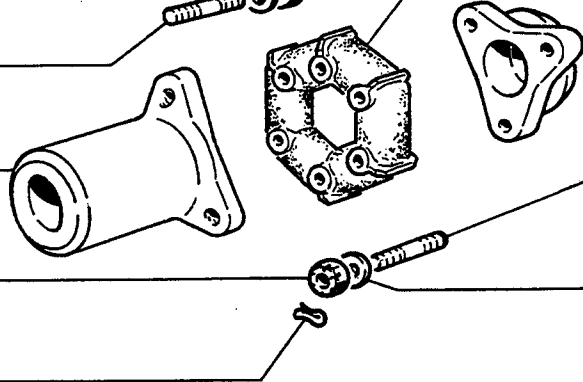
9-2800-10  
Copiglia 3

4220-17  
Giunto

6241-8060-23  
Semigiunto

6850-61  
Prigioniero 3

9-7625-19  
Rondella 3



(b)

9-3283-10  
Dado 3

9-7625-19  
Rondella 3

6241-6850-60  
Prigioniero 3

6241-8060-99  
Semigiunto

9-3283-10  
Dado 3

9-2800-09  
Copiglia 3

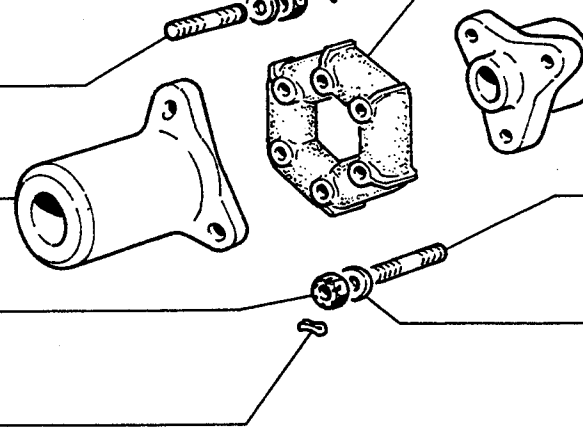
9-2800-09  
Copiglia 3

4220-19  
Giunto

6241-8060-17  
Semigiunto

6241-6850-60  
Prigioniero 3

9-7625-19  
Rondella 3



(a)

Giunto elastico (Lato volano)  
Accouplement elastique (côté volant)  
Flexible coupling (Flywheel side)

(b)

Giunto elastico (Per motore con riduttore o frizione-riduttore)  
Accouplement elastique (Pour moteur avec réducteur ou embrayage-réducteur)  
Flexible coupling (For engine with reduction gear or clutch-reduction gear)

MOTORE  
MOTEUR  
ENGINE

SERIE 400

COMPLESSIVO  
GROUPE  
ASSEMBLY

(a) 6241-4220-77  
(b) 6241-4220-78

NON FORNITO SCIOLTO  
\* NON LIVRE SEPARÉMENT  
NOT SUPPLIED SEPARATELY

GIUNTI  
ACCOUPEMENTS  
COUPLINGS

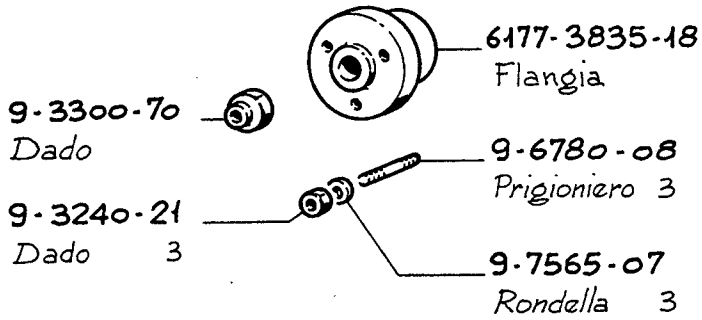
9967-15 (a)  
K.  
9967-32 (b)

TAVOLA  
TABLE

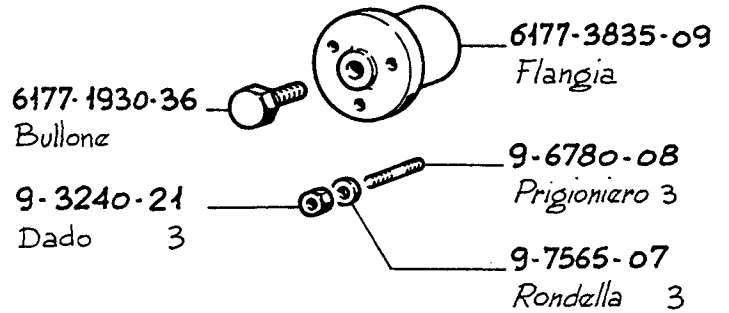
010

DATA  
DATE

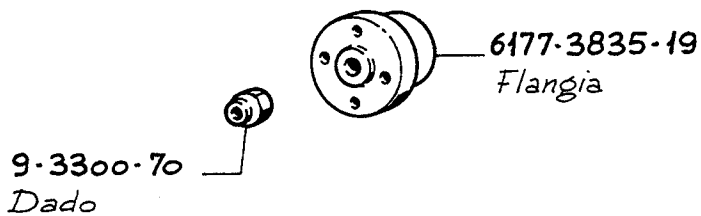
4-81



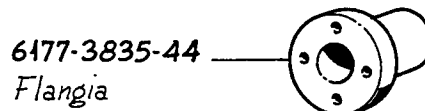
(a)



(b)



(c)



(d)

- (a) - Unificazione Francia N°4 - 3 fori .  
 - Unifié France N°4 - 3 trous .  
 - Standard France N°4 - 3 holes .

K. 9965 - 80

- (b) - Unificazione Francia N°4 - 3 fori - Par riduttore .  
 - Unifié France N°4 - 3 trous - Pour reducteur .  
 - Standard France N°4 - 3 holes - For reduction gear .

K. 9976 - 52

- (c) - Unificazione Francia N°8 - 4 fori .  
 - Unifié France N°8 - 4 trous .  
 - Standard France N°8 - 4 holes .

K. 9976 - 61

- (d) - Unificazione Francia N°8 - 4 fori - Par riduttore .  
 - Unifié France N°8 - 4 trous - Pour reducteur .  
 - Standard France N°8 - 4 holes - For reduction gear .

MOTORE  
MOTEUR  
ENGINE

SERIE 400

COMPLESSIVO  
GROUPE  
ASSEMBLY

NON FORNITO SCIOLTO  
\* NON LIVRE SEPAREMENT  
NOT SUPPLIED SEPARATELY

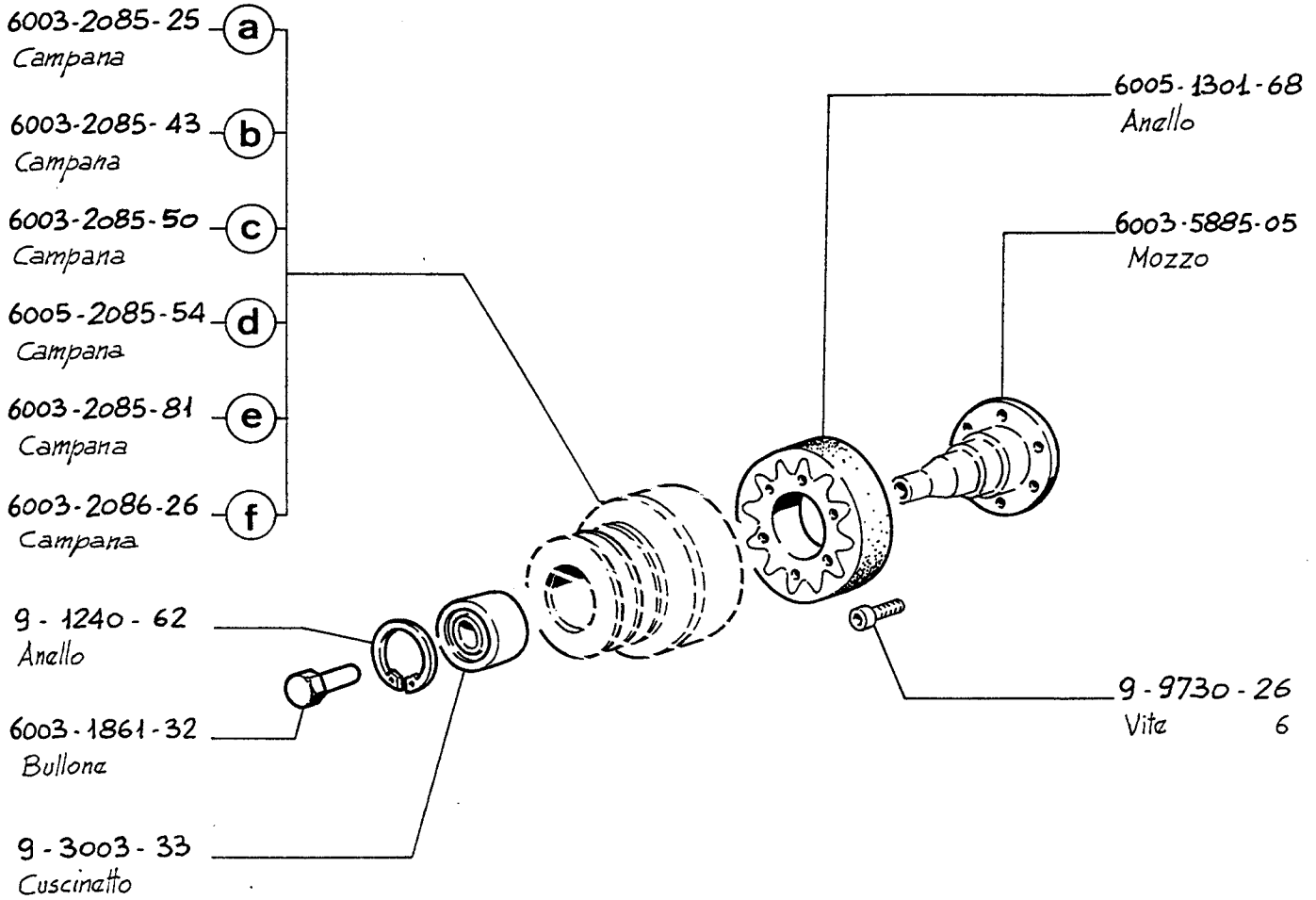
FLANGE TRASM.  
BRIDES ACCOUPL.  
DRIVE FLANGES

TAVOLA  
TABLE

011

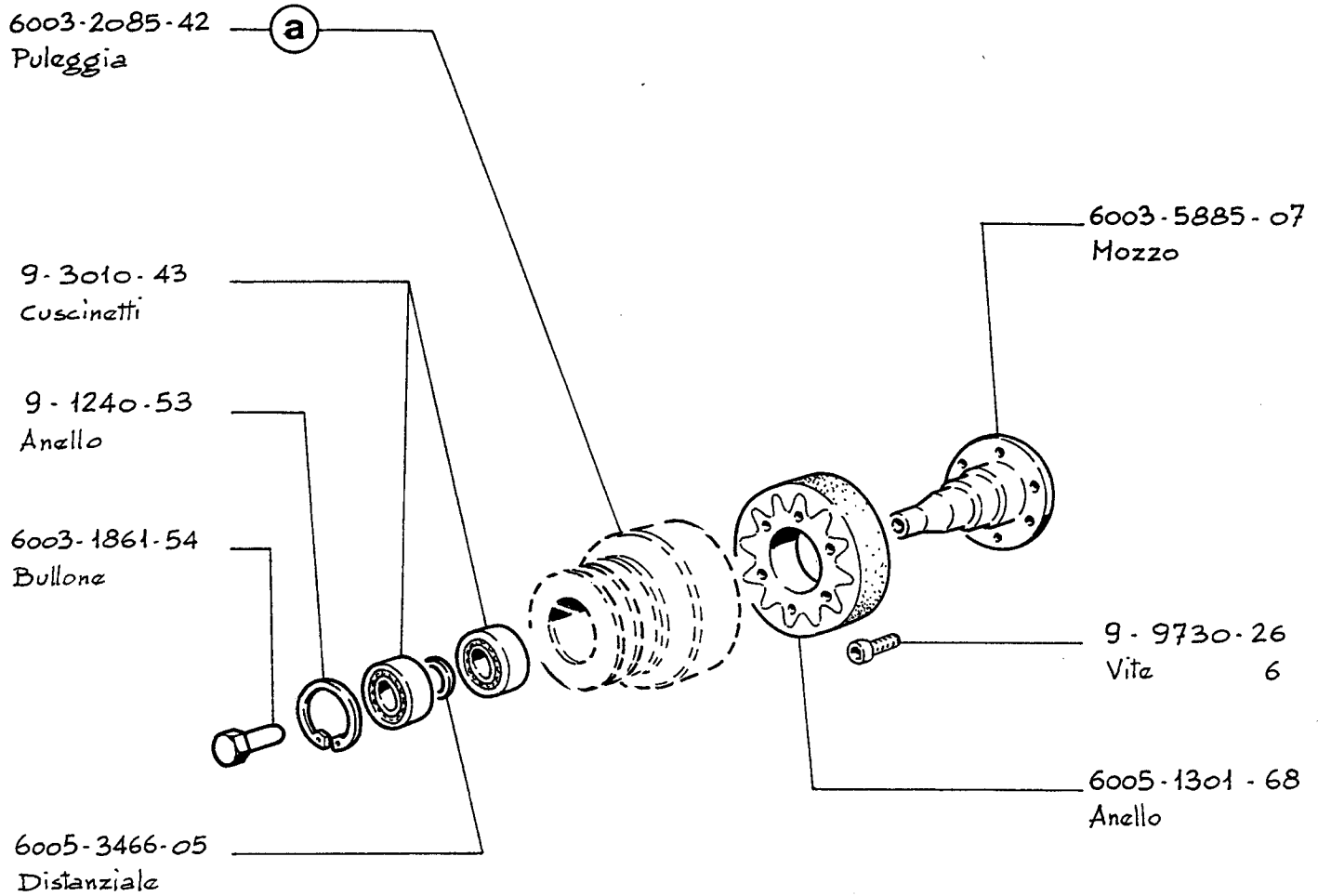
DATA  
DATE

4-81



Campana Cloche Bell	Diametro primit. Diamètre primit. $\phi p$ . Primitive diameter	N° Gole No. Gorges No. Grooves	Sezione tipo Section type	Complessivo Groupe Assembly
a	105	3	A	6003-6945-38
b	115	2	B	6945-44
c	115	3	B	6945-52
d	120	3	A	6945-62
e	165	3	A	6945-85
f	135	3	A	6945-86

MOTORE MOTEUR ENGINE	SERIE 400	COMPLESSIVO GROUPE ASSEMBLY	NON FORNITO SCIOLTO * NON LIVRE SEPAREMENT NOT SUPPLIED SEPARATELY
PULEGGIA CENTRIFUGA (su cuscinetto) POULIE CENTRIFUGE (sur roulement) CENTRIFUGAL PULLEY (ball bearing mounted)			TAVOLA TABLE
			DATA DATE
			012 4-81



a	N° Gole N° Gorges N° Grooves	Sez. Tipo Sect. Type	Diametro primitivo Diamèt. prim. $\phi p.$ Primit. diamet.	
	2	A	85	
MOTORE MOTEUR ENGINE	SERIE 400	COMPLESSIVO GROUPE ASSEMBLY	6003-6945-42	NON FORNITO SCIOLTO * NON LIVRE SEPARMENT NOT SUPPLIED SEPARATELY
PULEGGIA CENTRIFUGA (su due cuscinetti) POULIE CENTRIFUGE (sur roulements) CENTRIFUGAL PULLEY (ball bearings mounted)			TAVOLA TABLE	013
			DATA DATE	4-81





9-7565-07  
Rondella 2

9-9730-26  
Vite 2

9346-03  
Tubetto (c)

9-3630-57  
Fascetta (c)

57-5365-07  
Manicotto (c)

9-7565-07  
Rondella 2

9-1770-02  
Bullone 2

9-4350-05  
Guarnizione 2

9-1901-09  
Bullone

9-7270-82  
Raccordo (c)

70-7200-35  
Puntalino (a)

255-4580-06  
Guarnizione (a)

6525-8865-42  
Supporto

(b) 9375-126  
Tubo completo

6100-5997-25  
Passacavo

(b) 9-7270-82  
Raccordo

9-4350-05  
Guarnizione 2

9-1901-09  
Bullone

999-5498-04  
Membrana

(a) 6416-6585-13 \*  
Pompa

9-3240-18  
Dado 2

9-7555-07  
Rondella 2

9-6780-50  
Frigioniero 2

(c) 9375-125  
Tubo completo

(a) 8006-6585-06  
Pompa completa

MOTORE MOTEUR ENGINE	SERIE 400	COMPLESSIVO GROUPE ASSEMBLY	NON FORNITO SCIOLTO * NON LIVRE SEPARMENT NOT SUPPLIED SEPARATELY
ALIMENTAZIONE MOTOCOLT. CIRCUIT ALIMENT. MOTOCULT. MOTOR-TILLER FUEL. SYSTEM			TAVOLA TABLE
			014
			DATA DATE
			4-81



● 70-1156-17  
Alternatore compl.

● 70-1156-18  
▲ Alternatore compl.

3052-7362-12 ▲  
Regolatore

8006-8345-20 ●  
Staffa

30-5997-02 ●  
Passacavo

9-9730-13 ●  
Vite 5

70-1198-79 ●  
Anello distanz.

70-1156-09 ●  
Alternatore

ⓐ 70-9881-25  
Volano compl.

ⓑ 72-9882-47  
Volano compl.

ⓒ 72-9882-48 ●  
Volano compl.

ⓓ 70-9881-37 ●  
Volano compl.

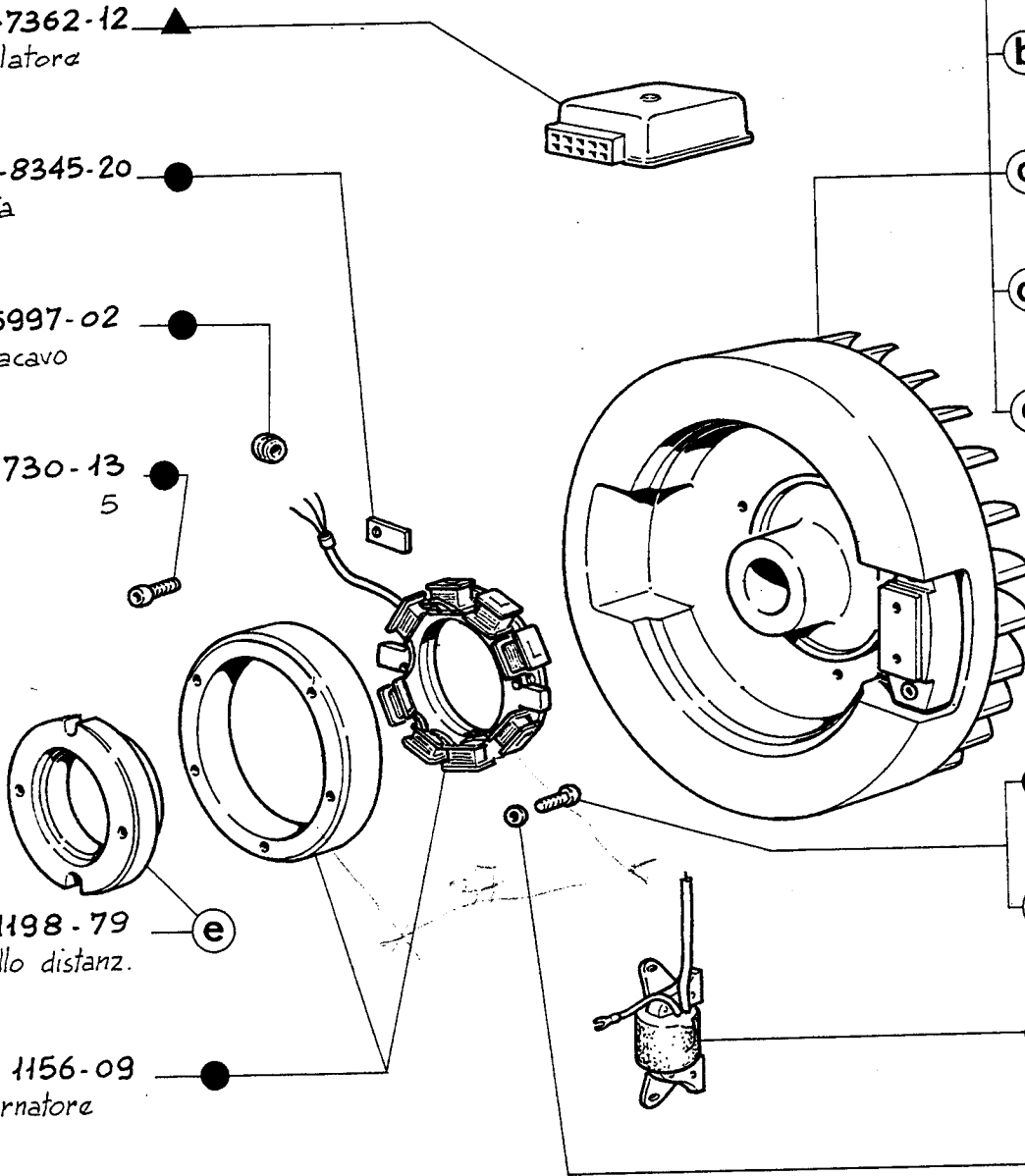
ⓔ 70-9885-04  
Volano compl.

● 9-9730-10  
Vite 2

ⓔ 9-9730-13  
Vite 2

ⓔ 70-1567-19  
Bobina

● 9-7565-04  
Rondella 2



9965-06	ⓐ Per motore standard	Pour moteur standard	For standard engine
▲ 9965-07	ⓑ Per motore sinistro	Pour moteur avec rotation antihoraire	For engine with counterclockwise rotation
9966-67	ⓒ Per motore accen. transistor (sinistro)	Pour moteur avec allumage à transistor (Rotation antihoraire)	For engine with transistorized ignition (Counterclock. rotation)
▲ 9966-68	ⓓ Per motore accen. transistor (destro)	Pour moteur avec allumage à transistor (Rotation horaire)	For engine with transistorized ignition (Clockwise rotation)
9976-57	ⓔ Per motore con autoavvolgante	Pour moteur avec lanceur automatique	For engine with rewind starter
▲ 9976-58	▲ Per impianto luce con ricar. batteria	Pour installation lumière avec recharge de la batterie	For lighting system with battery charging.
9976-59			
▲ 9976-60			
9996-14			

MOTORE  
MOTEUR  
ENGINE

SERIE 400

COMPLESSIVO  
GROUPE  
ASSEMBLY

NON FORNITO SCIOLTO  
\* NON LIVRE SEPARMENT  
NOT SUPPLIED SEPARATELY

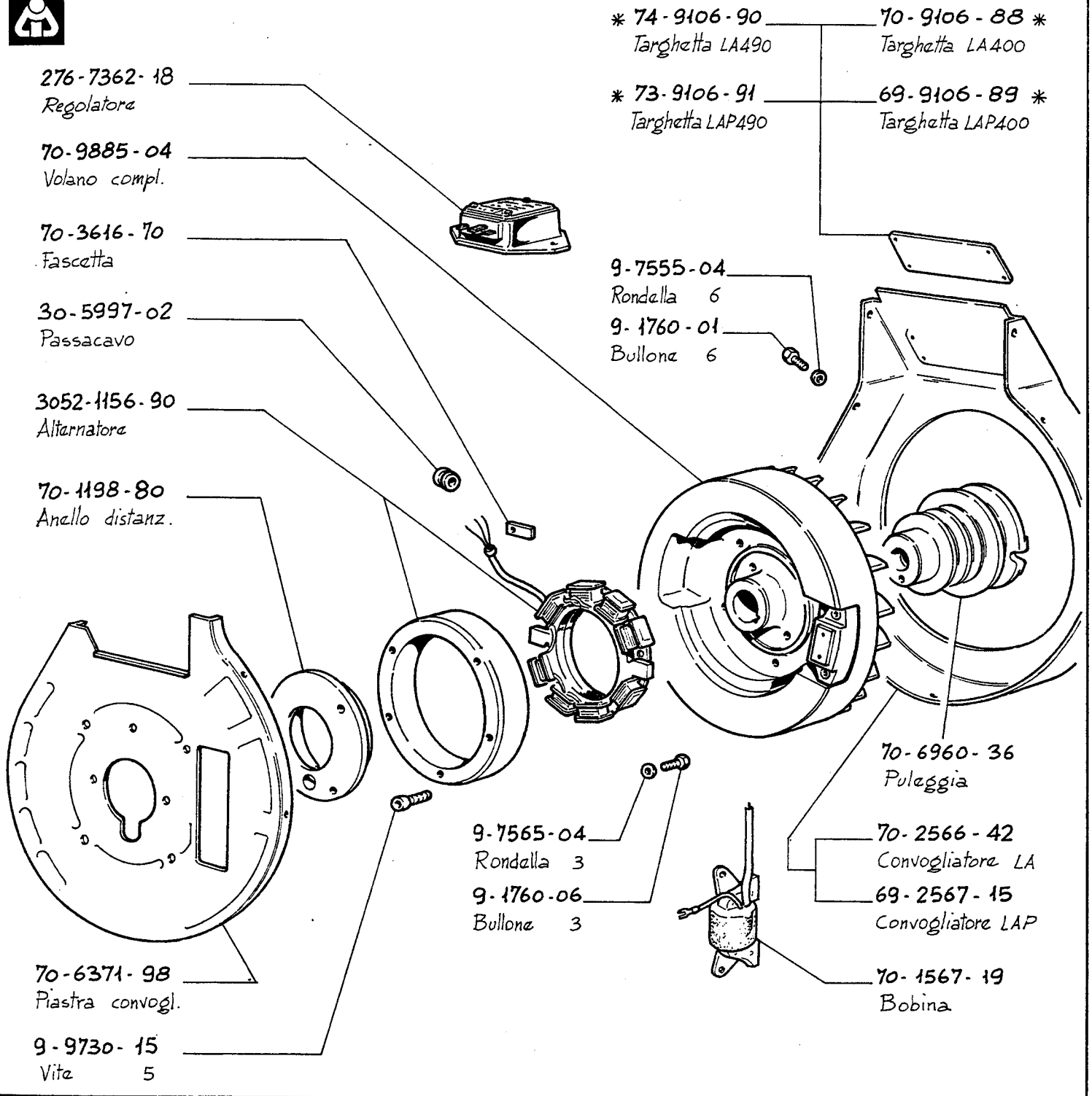
ALTERNATORE 6 V 40 W  
ALTERNATEUR 6 V 40 W  
ALTERNATOR 6 V 40 W

TAVOLA  
TABLE

E1

DATA  
DATE

4-81



LA 400	K.9996-08
LA 490	K.9996-09
LAP 400	K.9996-10
LAP 490	K.9996-11

- Per impianto luce con ricarica batteria.
- Pour installations lumière avec charge de la batterie.
- For lighting system with battery recharging.

MOTORE MOTEUR ENGINE	SERIE 400	COMPLESSIVO GROUPE ASSEMBLY	NON FORNITO SCIOLTO * NON LIVRE SEPAREMENT NOT SUPPLIED SEPARATELY
ALTERNATORE ALTERNATEUR 12 V. 12 A. ALTERNATOR			TAVOLA TABLE
			E 2
			DATA DATE
			4-81



3052-7362-79

Regolatore

276-7362-18

Regolatore

70-3616-70

Fascetta

30-5997-02

Passacavo

3052-1156-90

Alternatore

70-1198-80

Anello distanz.

9-9730-15

Vite 5

9-7565-04

Rondella 3

9-1760-06

Bullone 3

70-9885-04

Volano compl.

70-1567-19

Bobina

- Per motore con autoavvolgente.
- Pour moteur avec lanceur à cable
- For engine with rewind starter

- - Corrente alternata
- - Courant alternatif
- - Alternata current
- - Corrente continua
- - Courant continu
- - Direct current

MOTORE  
MOTEUR  
ENGINE

SERIE 400

COMPLESSIVO  
GROUPE  
ASSEMBLY

NON FORNITO SCIOLTO  
\* NON LIVRE SEPARÉMENT  
NOT SUPPLIED SEPARATELY

ALTERNATORE 12 V 190 W  
ALTERNATEUR 12 V 190 W  
ALTERNATOR 12 V 190 W

K. 9995-66 ●  
K. 9996-12 ○

TAVOLA  
TABLE

E3

DATA  
DATE

4-81



6037-8770-27  
Supporto 2

6037-6926-71  
Protezione

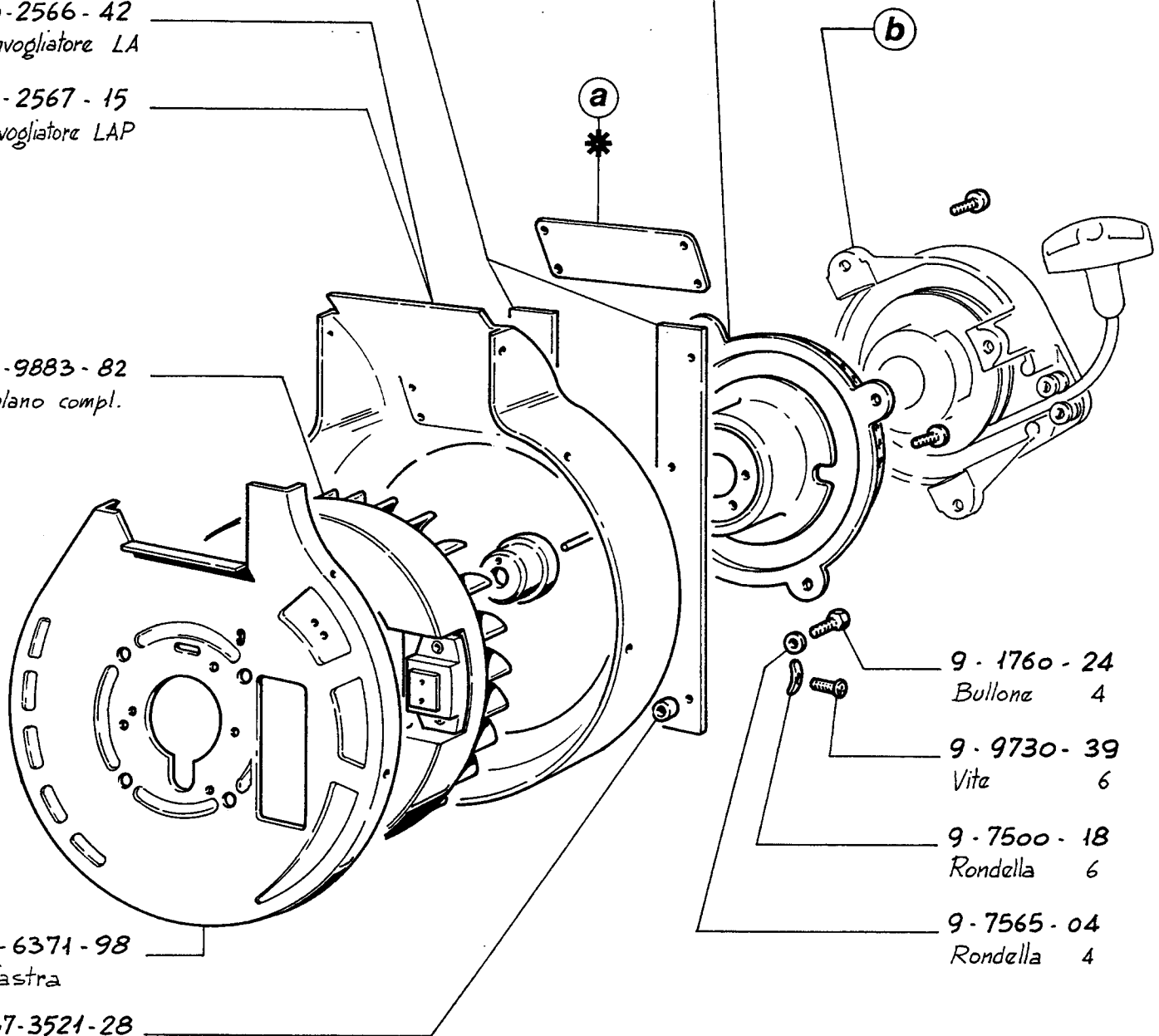
70-2566-42  
Convogliatore LA

69-2567-15  
Convogliatore LAP

70-9883-82  
Volano compl.

70-6371-98  
Piastra

6037-3521-28  
Distanziale 4



9-1760-24  
Bullone 4

9-9730-39  
Vite 6

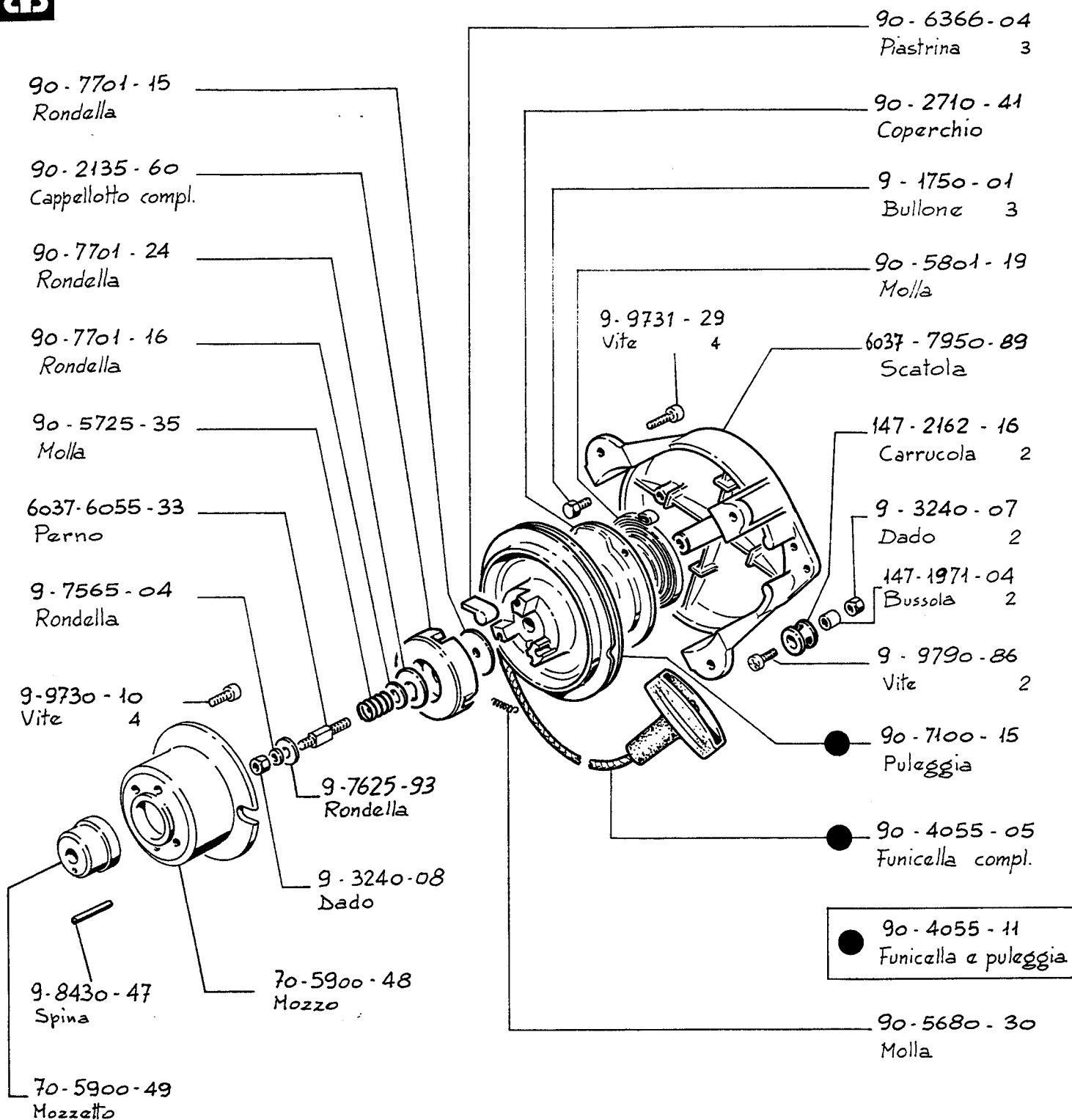
9-7500-18  
Rondella 6

9-7565-04  
Rondella 4

<b>a</b>	DENOMINAZIONE DENOMINATION DESCRIPTION	MATRICOLA REFERENCE PART No.	GRUPPO COMPLETAM. GROUPE COMPLETEM. COMPLET. SET.	Vedi tavola <b>b</b> Voir table E 5 See table
	LA 400	70 - 9106 - 88	9983 - 51	
Targhetta Plaquette Name plate	LA 490	74 - 9106 - 90	9984 - 23	
	LAP 400	69 - 9106 - 89	9983 - 52	
	LAP 490	73 - 9106 - 91	9984 - 25	
	LA 510	145 - 9107 - 39	9992 - 17	

MOTORE MOTEUR ENGINE	SERIE 400	COMPLESSIVO GROUPE ASSEMBLY	NON FORNITO SCIOLTO * NON LIVRE SEPAREMENT NOT SUPPLIED SEPARATELY
----------------------------	-----------	-----------------------------------	--

AVVIAMENTO AUTOAVVOLG. DEMARRAGE PAR LANCEUR RECOIL STARTER	TAVOLA TABLE	E 4
	DATA DATE	4 - 81



VEDI CIRCOLARI TECNICHE N° 637 e 740.

MOTORE MOTEUR ENGINE	SERIE 400	COMPLESSIVO GROUPE ASSEMBLY	70-1470-57	NON FORNITO SCIOLTO * NON LIVRE SEPAREMENT NOT SUPPLIED SEPARATELY
AVVIATORE AUTOAVVOLGENTE LANCEUR A CABLE REWIND STARTER				TAVOLA TABLE
				E 5
				DATA DATE
				4-81



- \* 69-9106-89 Targhetta LAP400
- \* 70-9106-88 Targhetta LA400
- \* 73-9106-91 Targhetta LAP490
- \* 74-9106-90 Targhetta LA490
- \* 145-9107-39 Targhetta LA510

70-6960-36  
Pulaggia

70-2816-33  
Corona

70-3616-70  
Fascetta

9-9730-15  
Vite 5

9-7565-04  
Rondella 3

9-1760-05  
Bullone 3

70-9883-42  
Volano compl.

9-1760-01  
Bullone 6

9-7555-04  
Rondella 6

70-2566-42  
Convogliatore

<b>d</b>	LAP 400	K.9995-43
<b>e</b>	LA 400	K.9995-40
<b>f</b>	LAP 490	K.9995-39
<b>g</b>	LA 490	K.9995-30
<b>h</b>	LA 510	K.9995-42

- c** - Con ricarica batteria - Sui motori è tassativa la decompressione automatica.
- Avec recharge batterie
- With battery recharge
- Senza ricarica batteria
- a** - Sans recharge batterie - Les moteurs doivent être équipés de décompression automatique.
- Without battery recharge
- Engines must be equipped with compression release.

- a** - A partire da LA 490 N° 324635
- A partir de
- c** - Starting from

- b** - Fino a LA 490 N° 324634
- Jusqu'au
- Below

MOTORE MOTEUR ENGINE	SERIE 400	COMPLESSIVO GROUPE ASSEMBLY	NON FORNITO SCIOLTO * NON LIVRE SEPAREMENT NOT SUPPLIED SEPARATELY
----------------------------	-----------	-----------------------------------	--

AVVIAMENTO ELETTRICO (con motorino)  
DEMARRAGE ELECTRIQUE (avec démarreur)  
ELECTRICAL STARTING (starting motor)

TAVOLA  
TABLE  
E6/a

DATA  
DATE  
4-81



276-7362-18  
Regolatore

270-7362-40  
Regolatore

70-6371-67  
Piastra

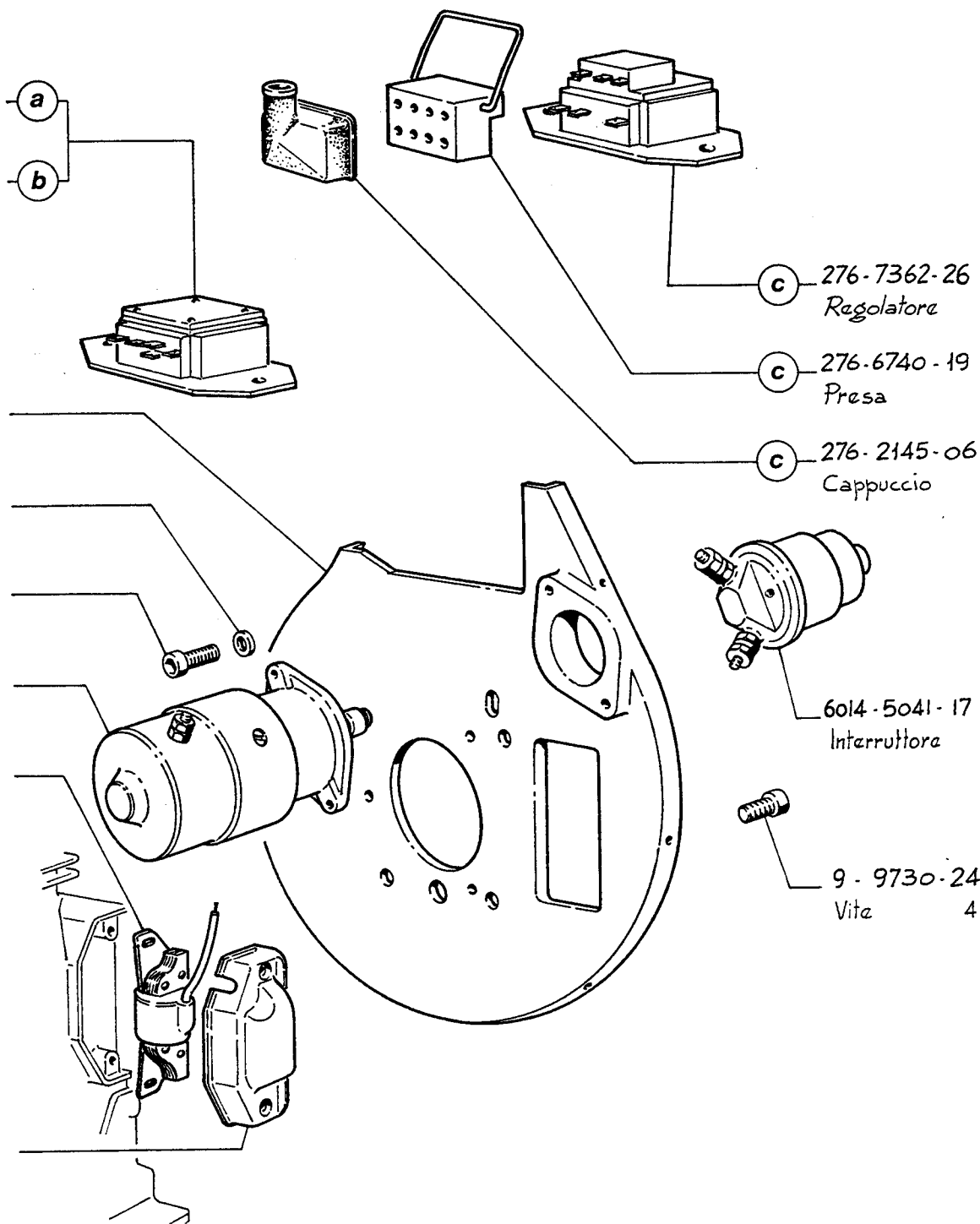
9-7555-07  
Rondella 2

9-9730-36  
Vite 2

70-5840-24  
Motorino

70-1567-19  
Bobina

70-2750-58  
Coperchio



(c) - Con ricarica batteria 9995-76 (LA400)  
 - Avec recharge batterie K. 9995-77 (LA490)  
 - With battery recharge

(a) - Senza ricarica batteria 9995-30 (LA 490)  
 - Sans recharge batterie K. 9995-39 (LAP490)  
 - Without battery recharge 9995-40 (LA 400)  
 9995-42 (LA 510)  
 9995-43 (LAP 400)

(a) - A partire da  
 - A partir de LA 490 N° 324635  
 (c) - Starting from

(b) - Fino a  
 - Jusqu'au LA 490 N° 324634  
 - Below

MOTORE MOTEUR ENGINE	SERIE 400	COMPLESSIVO GROUPE ASSEMBLY	NON FORNITO SCIOLTO * NON LIVRE SEPARMENT NOT SUPPLIED SEPARATELY
AVVIAM. ELETTR. DEMARR. ELECTR. ELECTR. START.		TAVOLA TABLE	E 6/b
		DATA DATE	4-81





260-6320-04  
Piastrina (0,5mm) 2

260-6320-05  
Piastrina (2mm)

72-8075-33  
Semipuleggia

260-6320-03  
Piastrina (1mm) 2

70-8075-25  
Semipuleggia

70-8075-26  
Semipuleggia

70-3615-97  
Fascetta 2

9-6760-34  
Prigioniero 3

45-1557-20  
Blocchetto 2

70-5095-53  
Lamiera (LA-LAL) **a**

45-1557-19  
Blocchetto 2

69-5095-64  
Lamiera (LAP400) **b**

8061-1861-80  
Bullone 2

73-5095-65  
Lamiera (LAP490) **c**

9-7565-04  
Rondella 3

Vedi TAV.  
Voir TABLE B5  
See TABLE

6014-3375-06  
Dinamotora

72-3375-03  
Dinamotora

9-3240-08  
Dado 3

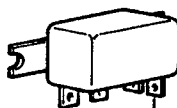
6014-7362-72  
Regolatore

70-8725-23  
Supporto

9-6780-55  
Prigioniero 2

72-8725-30  
Supporto

9-6780-12  
Prigioniero 2



90-5041-19  
Interruttore

9-7625-60  
Rondella 6

9-7565-07  
Rondella 4

9-3240-18  
Dado 4

273-2440-15  
Cinghia

70-2440-12  
Cinghia

72-5095-67  
Lamiera

9-7565-04  
Rondella 4

70-5095-54  
Lamiera

9-1760-05  
Bullone 4

- Per motore con rotazione sinistra (lato volano)
- Pour moteur avec le sens de rotation à gauche (côté volant)
- For engine with anticlockwise rotation (flywheel side)

	K	COMPLESSIVO GROUPE ASSEMBLY
<b>a</b>	9965-03	70-1470-05
<b>b</b>	9966-06	69-1470-12
<b>c</b>	9966-08	73-1470-13
<b>a</b> ●	9966-47	72-1470-16

MOTORE  
MOTEUR SERIE 400  
ENGINE

NON FORNITO SCIOLTO  
\* NON LIVRE SEPAREMENT  
NOT SUPPLIED SEPARATELY

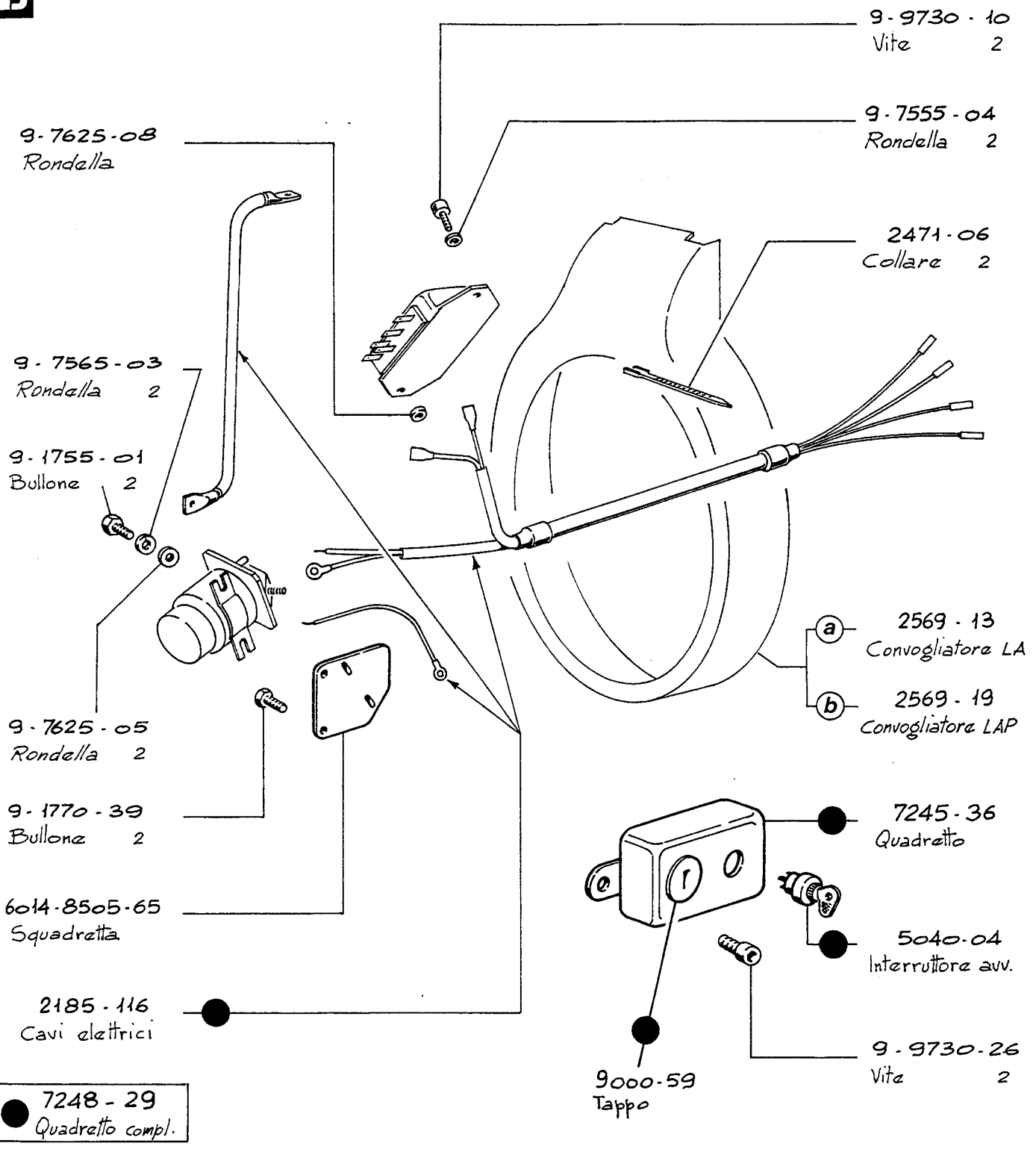
AVVIAMENTO ELETTR. CON DINAMOTORE  
DEMARR. ELECTR. AVEC DYNASTART  
ELECTRIC. START. WITH START. GENERATOR

TAVOLA  
TABLE

E7

DATA  
DATE

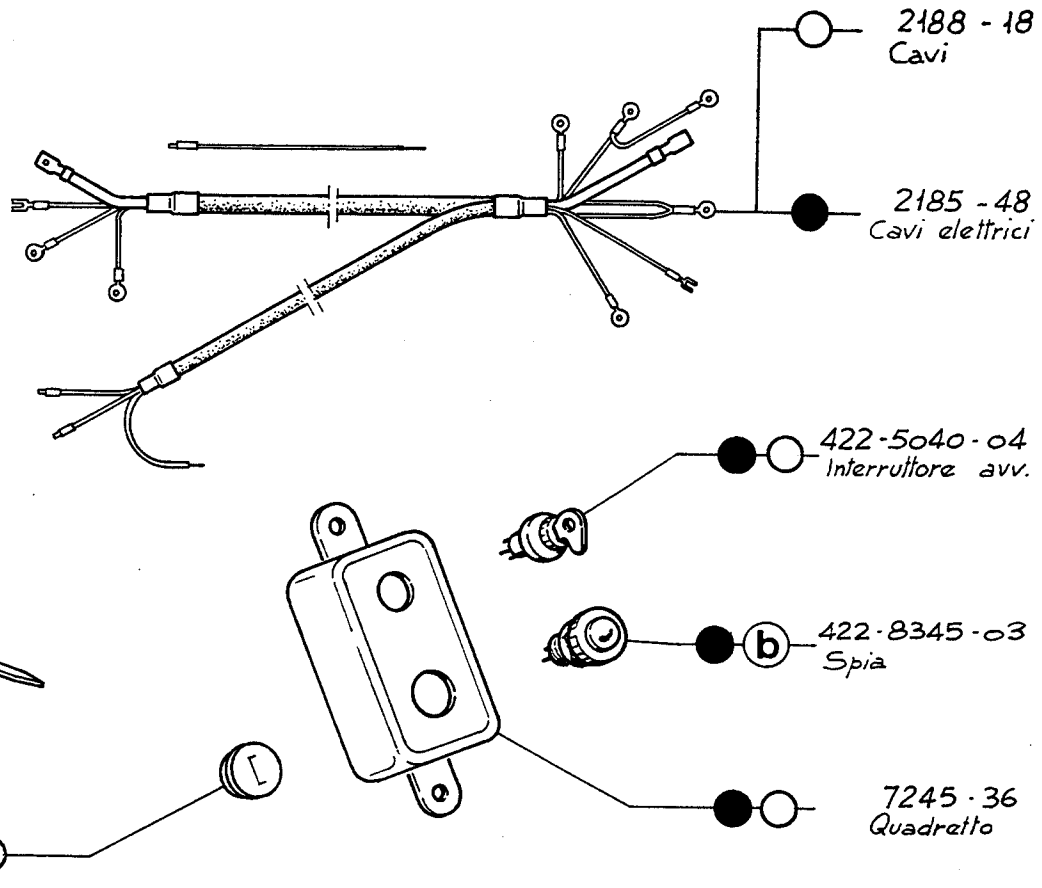
4-81



- Con  
 - Avec (a) K. 9999-822 Benzina  
 - With Essence  
 Gasoline

- Con  
 - Avec (b) K. 9999-821 Petrolio  
 - With Petrole  
 Kerosene

MOTORE MOTEUR ENGINE	SERIE 400	COMPLESSIVO GROUPE ASSEMBLY	NON FORNITO SCIOLTO * NON LIVRE SEPAREMENT NOT SUPPLIED SEPARATELY
QUADRETTO MANOVRA (per motorino avviamento) TABLEAU DISTRIBUTION (pour démarreur) PANEL BOARD (for starting motor)			TAVOLA TABLE E8
			DATA DATE 4-81



2471-06  
collare 2

2188 - 18  
Cavi

2185 - 48  
Cavi elettrici

422-5040-04  
Interruttore avv.

422-8345-03  
Spia

7245-36  
Quadretto

9000-59  
Tappo

**a** 6452-7246-44  
Quadretto compl.

**b** 6452-7246-45  
Quadretto compl.

○ - Per motorino avviamento  
○ - Pour démarreur  
○ - For starting motor

● - Per dinamotore  
● - Pour dynastart  
● - For starting generator

**a** - Senza spia ricarica batteria  
- Sans témoin charge batterie  
- Without battery charging warning light

**b** - Con spia ricarica batteria  
- Avec témoin charge batterie  
- With battery charging warning light.

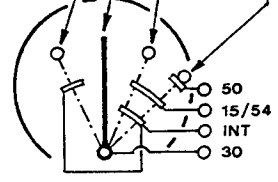
MOTORE MOTEUR ENGINE	SERIE 400	COMPLESSIVO GROUPE ASSEMBLY	NON FORNITO SCIOLTO * NON LIVRE SEPARMENT NOT SUPPLIED SEPARATELY
QUADRETTO MANOVRA A DISTANZA TABLEAU DE BORD A DISTANCE REMOTE SWITCH PANEL			TAVOLA TABLE
			DATA DATE
			E9 4-81



LUCI PARCHEGGIO  
LUMIERE STATIONNEMENT  
PARKING LIGHT - PARKLICHT

RIPOSO - ARRET - STOP  
MARCIA - MARCHÉ - RUNN - LAUFEN  
AVVIAMENTO - DEMARRAGE  
STARTING - ANLASSEN

4

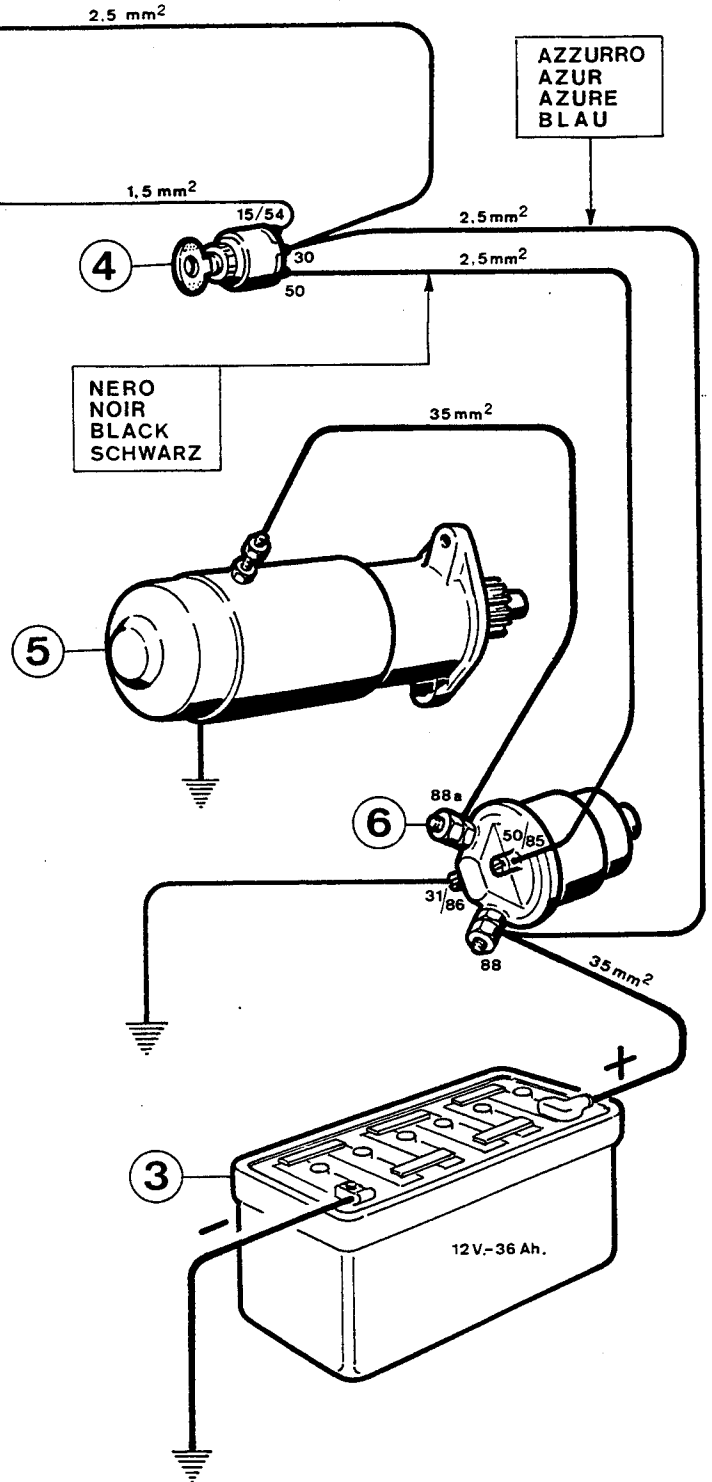
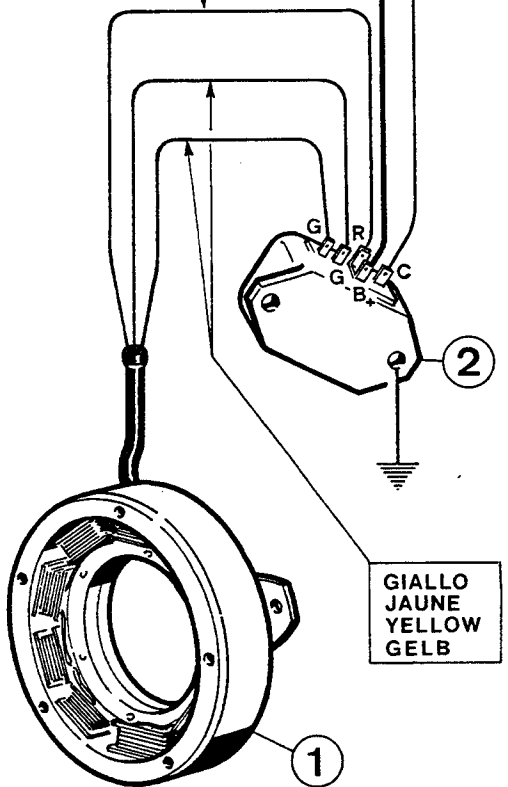


ROSSO  
ROUGE  
RED  
ROT

MARRONE  
MARRON  
BROWN  
BRAUN

NERO  
NOIR  
BLACK  
SCHWARZ

AZZURRO  
AZUR  
AZURE  
BLAU



1 Alternatore · Alternateur · Alternator · Drehstromgenerator

2 Regolatore · Régulateur · Regulator · Spannungsregler

3 Batteria · Batterie · Battery · Batterie

4 Interruttore · Interrupteur · Keyswitch · Anlass-schalter

5 Motorino · Démarreur · Starting motor · Anlassmotor

6 Teleruttore · Telerupteur · Solenoid switch · Magnetschalter

MOTORE MOTEUR ENGINE	SERIE 400	COMPLESSIVO GROUPE ASSEMBLY	NON FORNITO SCIOLTO * NON LIVRE SEPAREMENT NOT SUPPLIED SEPARATELY
SCHEMA ELETTRICO (motorino) SCHEMA ELECTRIQUE (démarreur) WIRING DIAGRAM (start. motor)			TAVOLA TABLE E 10
			DATA DATE 4-81

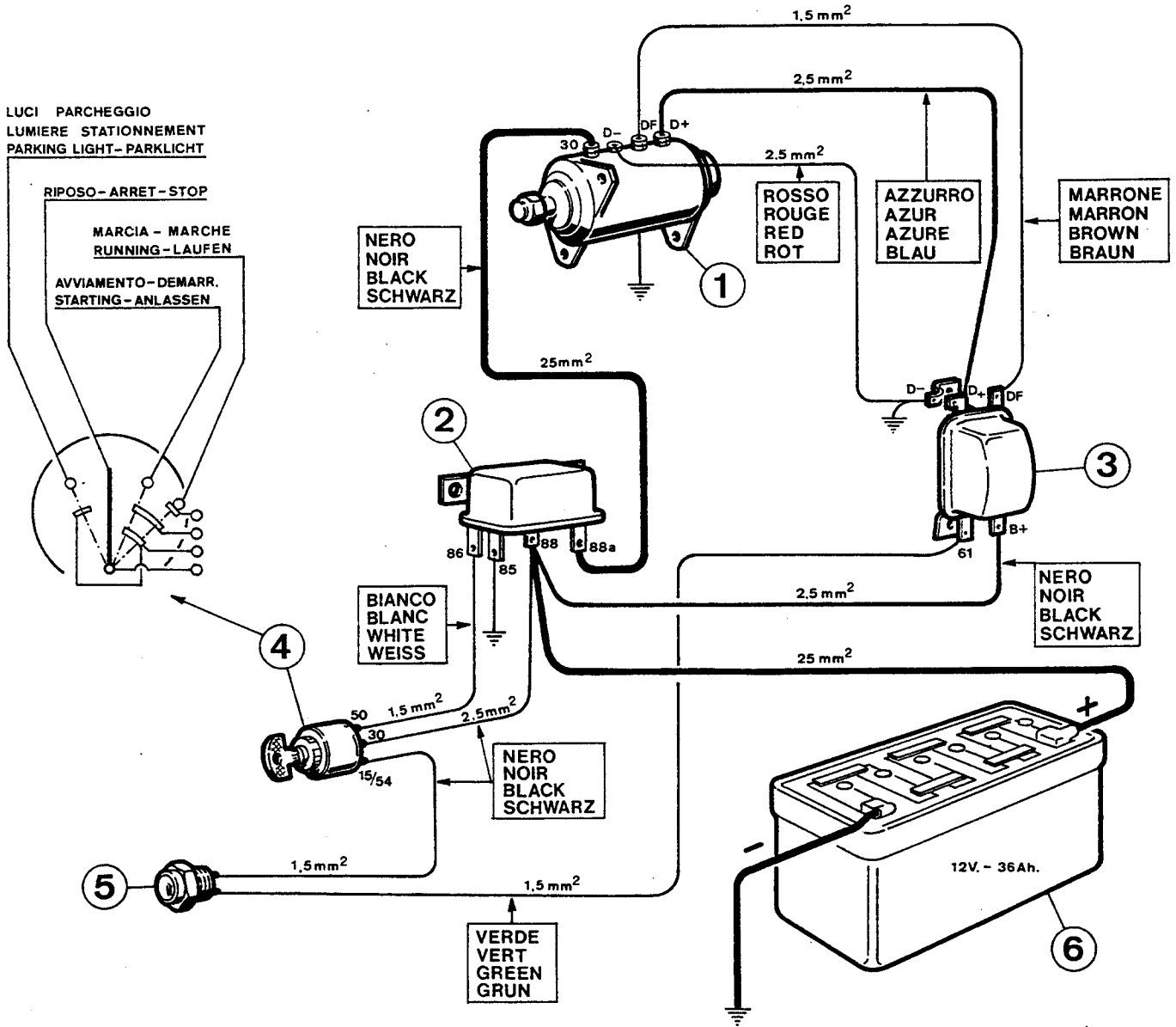


LUCI PARCHEGGIO  
LUMIERE STATIONNEMENT  
PARKING LIGHT-PARKLICHT

RIPOSO-ARRET-STOP

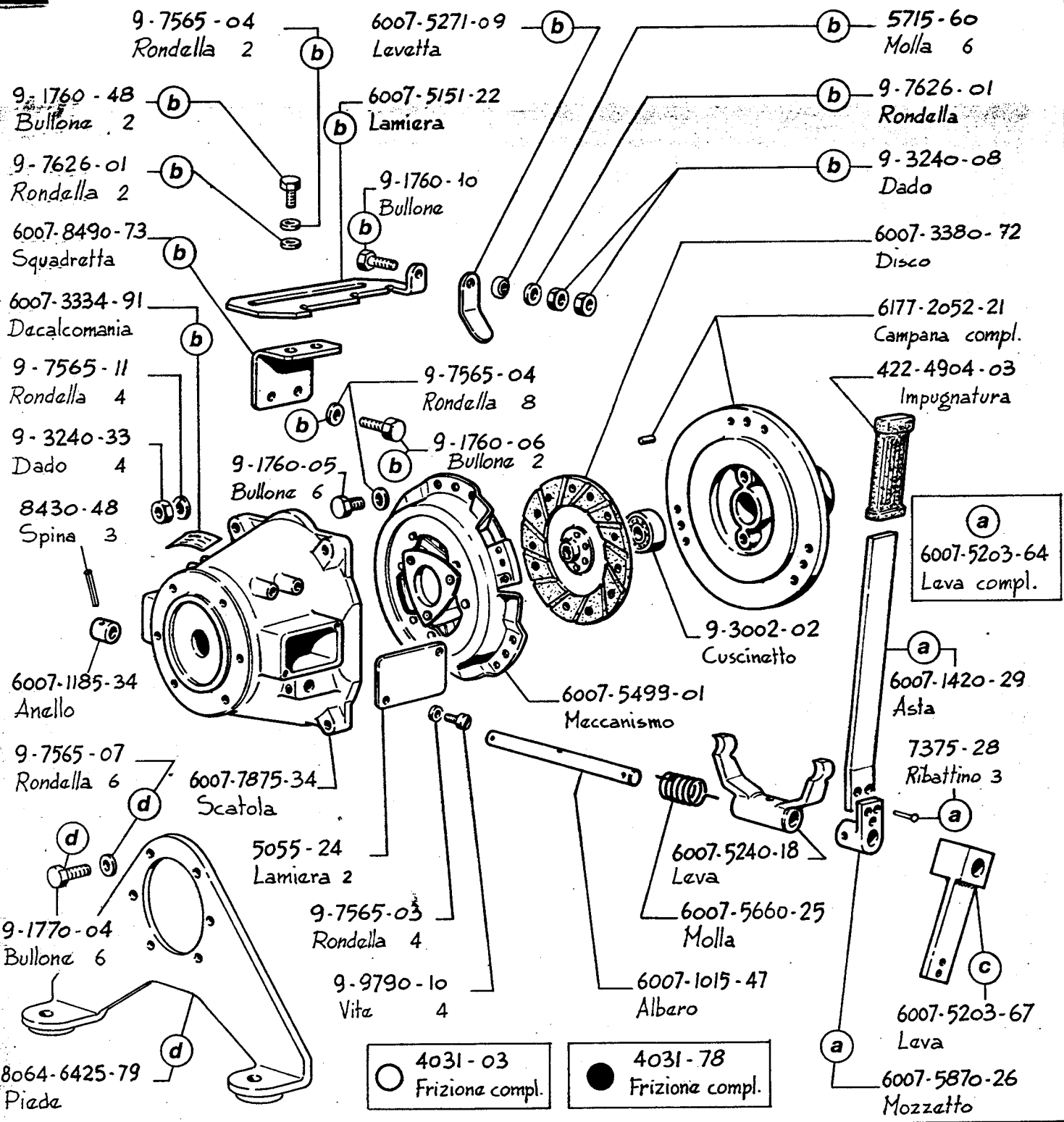
MARCIA - MARCHÉ  
RUNNING-LAUFEN

AVVIAMENTO-DEMARR.  
STARTING-ANLASSEN



- ① Dinamotore · Dynastart · Starter generator · Lichtanlasser
- ④ Interruttore · Interrupteur · Keyswitch · Anlass-schalter
- ② Teleruttore · Telerupteur · Solenoid switch · Magnetschalter
- ⑤ Spia · Témoin · Warning light · Ladeanzeigt-lampe
- ③ Regolatore · Régulateur · Regulator · Spannungsregler
- ⑥ Batteria · Batterie · Battery · Batterie

MOTORE MOTEUR ENGINE	SERIE 400	COMPLESSIVO GROUPE ASSEMBLY	NON FORNITO SCIOLTO * NON LIVRE SEPARÉMENT NOT SUPPLIED SEPARATELY
SCHEMA ELETTRICO (dinamotore) SCHEMA ELECTRIQUE (dynastart) WIRING DIAGRAM (start. generator)			TAVOLA TABLE E11
			DATA DATE 4-81



(a)+(b) ● - Solo per frizione industriale / Seulement pour embrayage industriel / For industrial clutch only. K. 9988 - 18  
 (c) ○ - Solo per frizione autotrazione / Seulement pour embrayage locomotion / For automotive clutch only. K. 9988 - 40  
 (d) - Su richiesta / Sur demande / Optional.

MOTORE MOTEUR ENGINE	SERIE 400	COMPLESSIVO GROUPE ASSEMBLY	NON FORNITO SCOLTO * NON LIVRE SEPAREMENT NOT SUPPLIED SEPARATELY
FRIZIONE EMBRAYAGE CLUTCH		TAVOLA TABLE	E12/a
		DATA DATE	4-81



9-1210-88

Anello

6007-1037-21

Albero

70-2280-46

Chiavetta

9-3002-46

Cuscinetto

9-1240-21

Anello

9-3260-14

Dado

9-7530-18

Rondella

9-1210-73

Anello

5380-17

Manicotto compl.

6007-5570-08

Molla

9-6800-20

Prigioniero 4

6177-2031-19

Campana

9-6780-08

Prigioniero 6

9-7555-07

Rondella 6

9-3240-29

Dado 6

9-1760-06

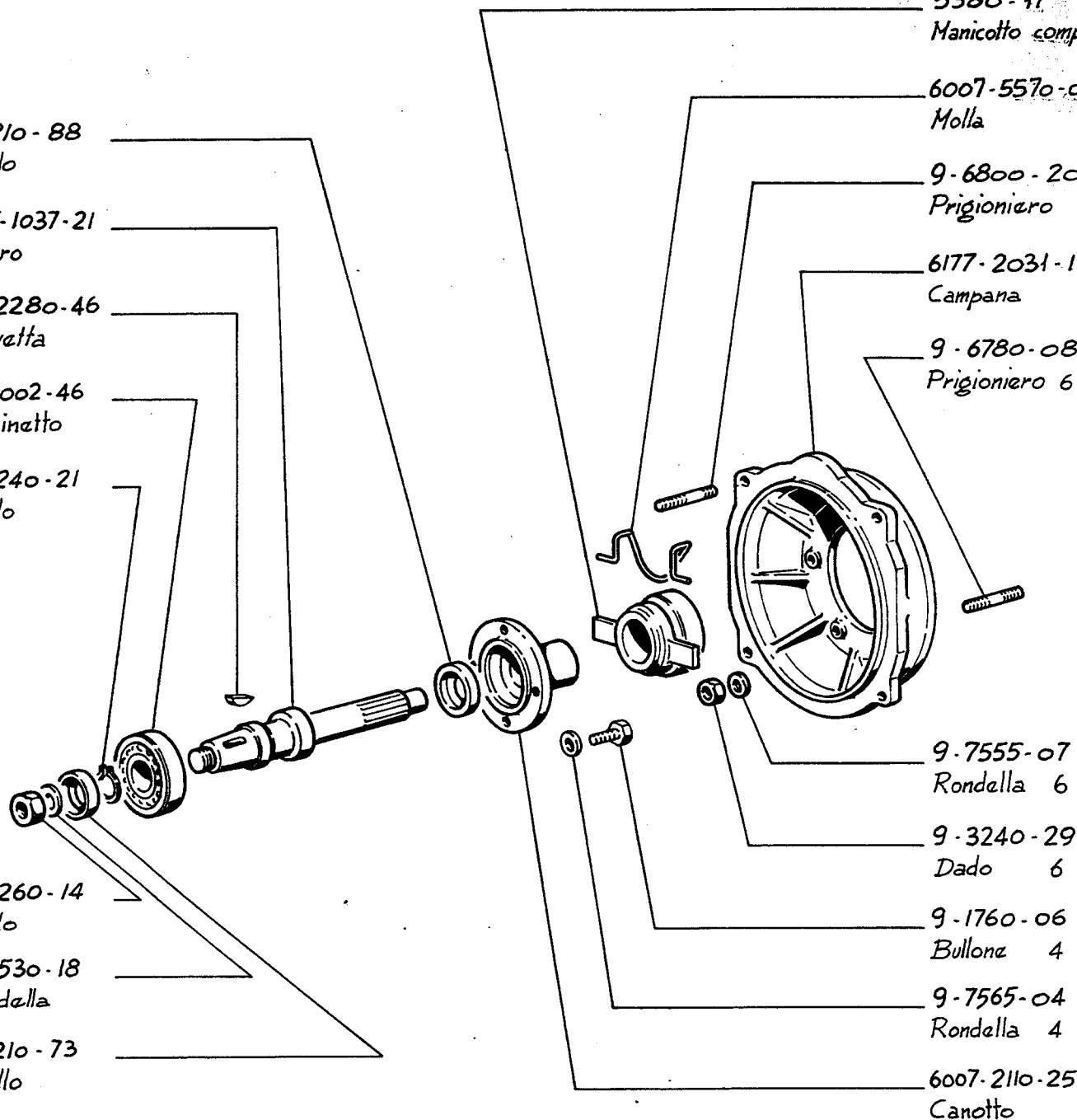
Bullonz 4

9-7565-04

Rondella 4

6007-2110-25

Canotto



MOTORE MOTEUR ENGINE	SERIE 400	COMPLESSIVO GROUPE ASSEMBLY	NON FORNITO SCIOLTO * NON LIVRE SEPAREMENT NOT SUPPLIED SEPARATELY
FRIZIONE EMBAYAGE CLUTCH		TAVOLA TABLE	E12/b
		DATA DATE	4-81



9-6780-05  
Prigioniero 6

9-6780-08  
Prigioniero 6

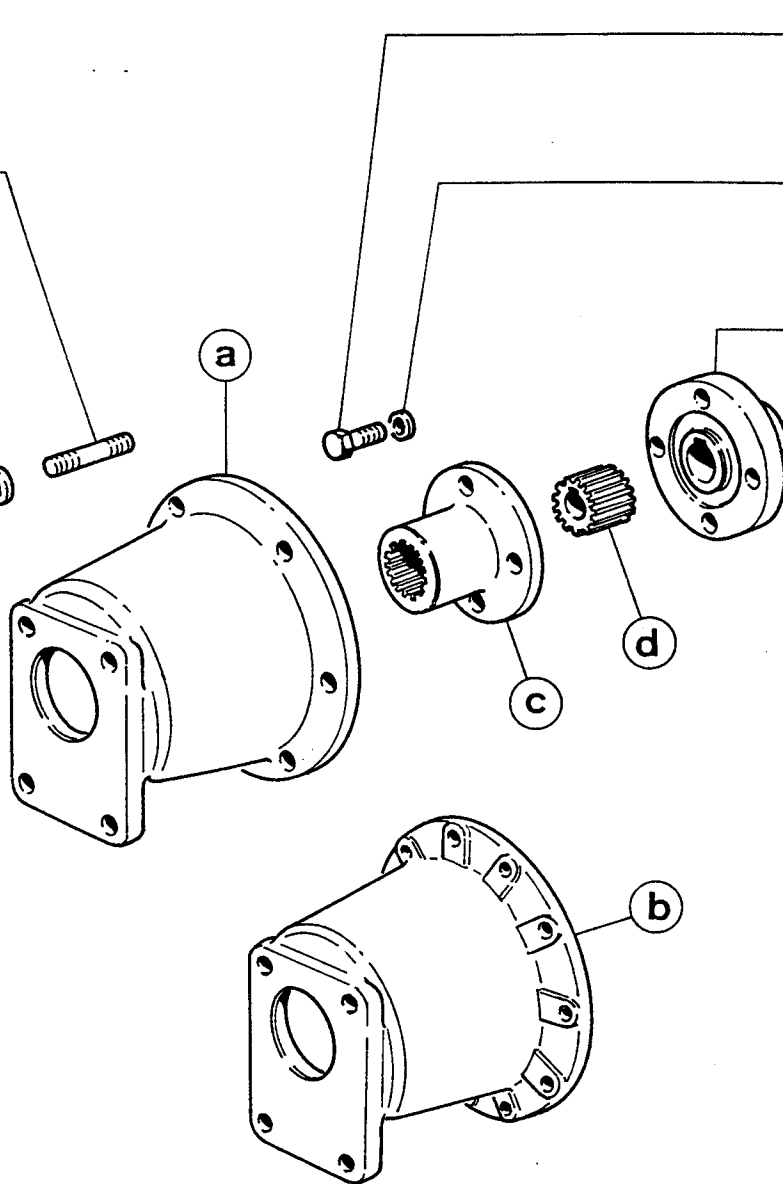
9-7565-07  
Rondella 6

9-3240-18  
Dado 6

9-1770-04  
Bullone 4

9-7565-07  
Rondella 4

456-4217-06  
Giunto



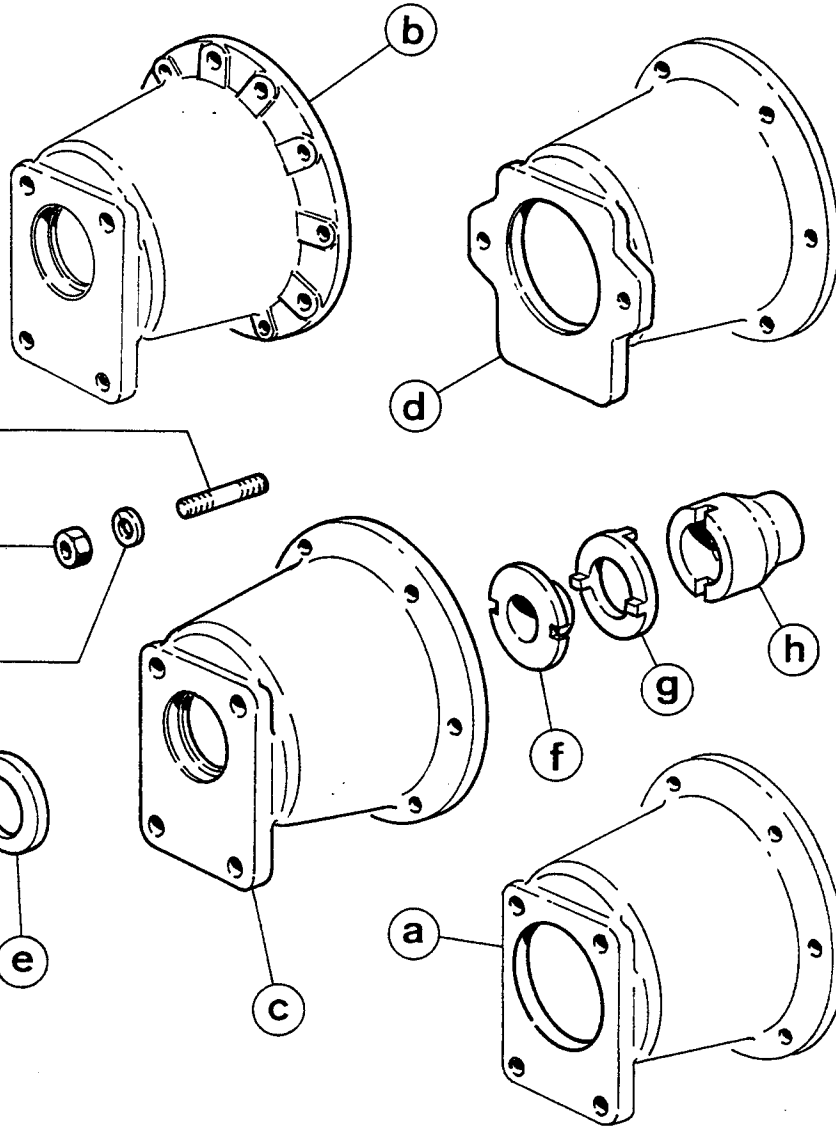
Supporto pompa Support pompe Pump bracket	Complessivo Groupe Assembly	K	(c)	(d)
(a) 6432-8835-64	6432-6601-55	9975-16	6432-3900-57	6432-5400-47
(b) 6432-8836-42	6432-6601-56	9966-81	6432-3900-51	6431-5400-34

<b>BOSCH-HY/ZFR1/CR101</b>		<b>1 PD</b>		<i>Predisposiz. vecchio tipo. Per le nuove vedi tavola</i> <i>Prédisposit. avant modificat. Pour les nouveaux voir table</i> <i>Adapters prior to improvem. For new adapters see table</i>	F 2
(a) Lato presa di moto Côté prise de force P.T.O. side	(b) Lato presa di moto Côté prise de force P.T.O. side				

MOTORE MOTEUR ENGINE	SERIE 400	COMPLESSIVO GROUPE ASSEMBLY	NON FORNITO SCIOLTO * NON LIVRE SEPARÉMENT NOT SUPPLIED SEPARATELY
----------------------------	-----------	-----------------------------------	--

PREDISPOS. POMPA OLEODINAMICA PREDISP. POMPE HYDRAUL. HYDRAULIC PUMP ADAPTER		TAVOLA TABLE	F 1
		DATA DATE	4-81





9-6780-08  
Prigioniero 6

9-3240-18  
Dado 6

9-7565-07  
Rondella 6



a

f

g

h

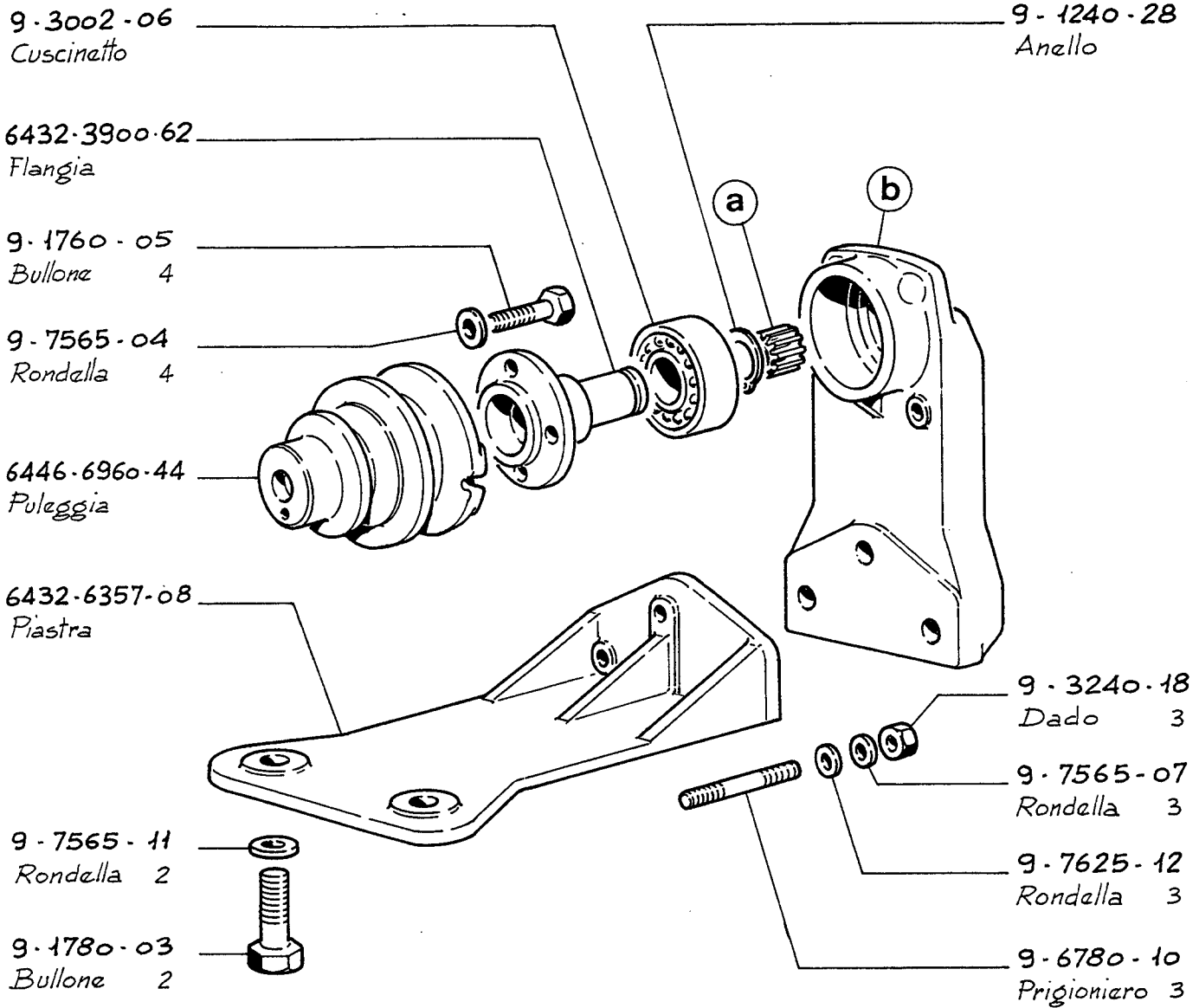
Supporto pompa Support pompe Pump bracket	Complessivo Groupe Assembly	K	e	f	g	h
a 6018-8836-40	6018-6600-87	9988-25	276-1300-69	276-8060-22	276-4240-28	6018-4240-16
b 6432-8836-42	6432-6600-92	9988-51	6018-1301-62	6018-8060-54	6018-4240-08	6432-4240-19
c 6018-8836-41	6018-6600-90	9988-26	—	6018-8060-25	276-4240-28	6018-4240-17
d 6018-8836-43	6018-6600-94	9988-74	—	6018-8060-97	276-4240-28	6018-4240-17

2PD	1PD	BOSCH-HY/ZFR1/CR101	VICKERS PVB 5
a Lato presa di moto Côté prise de force P.T.O. side	b Lato presa di moto Côté prise de force P.T.O. side	c Lato presa di moto Côté prise de force P.T.O. side	d Lato presa di moto Côté prise de force P.T.O. side

MOTORE MOTEUR ENGINE	SERIE 400	COMPLESSIVO GROUPE ASSEMBLY	NON FORNITO SCIOLTO * NON LIVRE SEPAREMENT NOT SUPPLIED SEPARATELY
----------------------------	-----------	-----------------------------------	--

PREDISP. POMPA OLEODINAM.  
PREDISP. POMPE HYDRAUL.  
HYDRAUL. PUMP ADAPTER

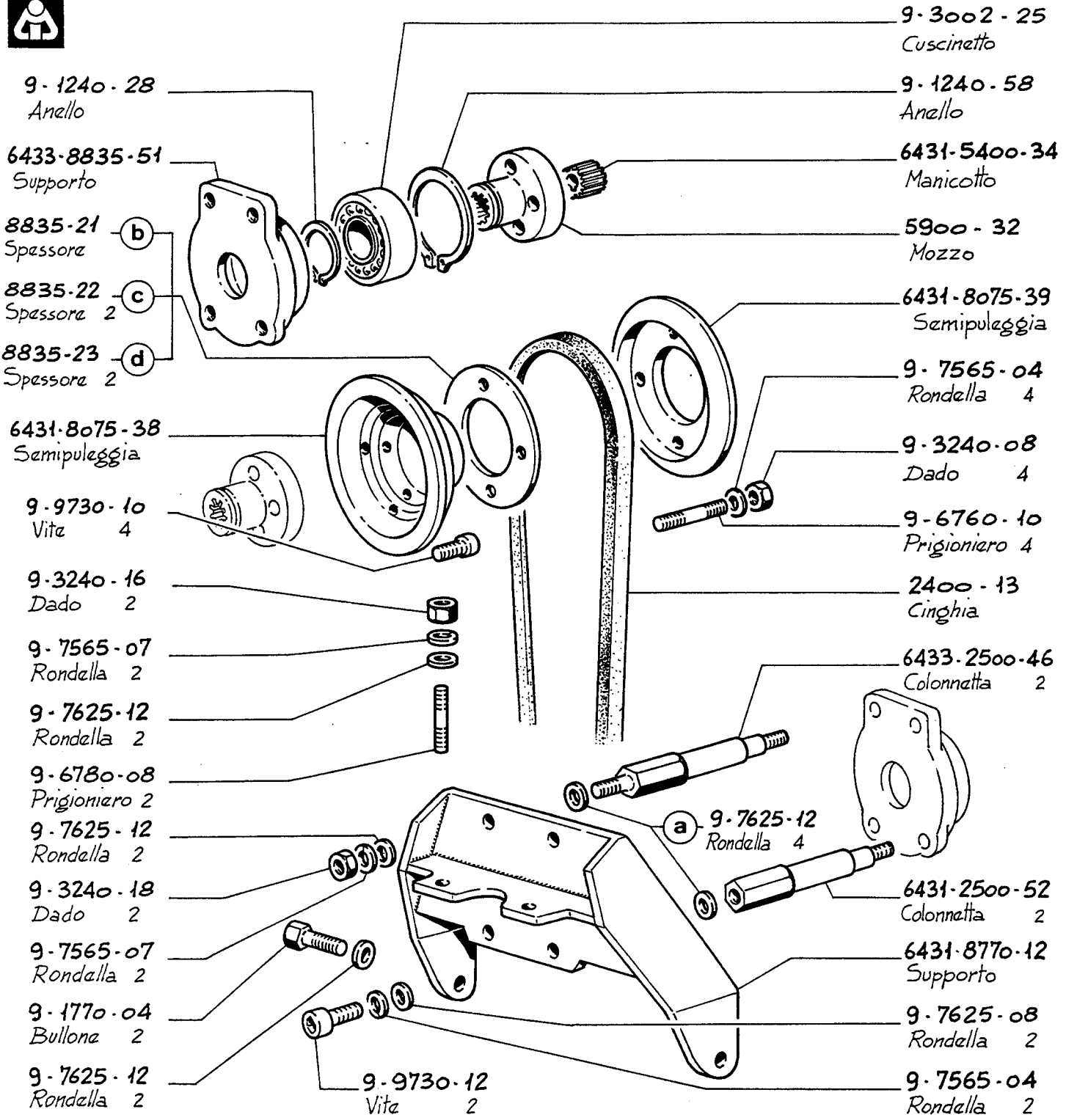
TAVOLA TABLE	F 2
DATA DATE	4-81



Completivo Groupe Assembly	K	a	b
6432-6601-52 (c)	9965-57	6431-5400-34	6432-8835-47
6432-6601-49 (d)	9965-39	6433-5401-16	6432-8835-50
	<u>1PS</u>	<u>2PS</u>	
(c)	— Lato volano — Côté volant — Flywheel side	(d)	— Lato volano — Côté volant — Flywheel side

MOTORE MOTEUR ENGINE	SERIE 400	COMPLESSIVO GROUPE ASSEMBLY	NON FORNITO SCIOLTO * NON LIVRE SEPAREMENT NOT SUPPLIED SEPARATELY
----------------------------	-----------	-----------------------------------	--

PREDIS. POMPA OLEODINAM. PREDIS. POMPE HYDRAUL. HYDRAULIC PUMP ADAPTER		TAVOLA TABLE	F3
		DATA DATE	4-81



- 9-1240-28 Anello
- 6433-8835-51 Supporto
- 8835-21 Spessore (b)
- 8835-22 Spessore 2 (c)
- 8835-23 Spessore 2 (d)
- 6431-8075-38 Semipuleggia
- 9-9730-10 Vite 4
- 9-3240-16 Dado 2
- 9-7565-07 Rondella 2
- 9-7625-12 Rondella 2
- 9-6780-08 Prigioniero 2
- 9-7625-12 Rondella 2
- 9-3240-18 Dado 2
- 9-7565-07 Rondella 2
- 9-1770-04 Bullone 2
- 9-7625-12 Rondella 2
- 9-9730-12 Vite 2
- 9-3002-25 Cuscinetto
- 9-1240-58 Anello
- 6431-5400-34 Manicotto
- 5900-32 Mozzo
- 6431-8075-39 Semipuleggia
- 9-7565-04 Rondella 4
- 9-3240-08 Dado 4
- 9-6760-10 Prigioniero 4
- 2400-13 Cinghia
- 6433-2500-46 Colonnata 2
- 9-7625-12 Rondella 4 (a)
- 6431-2500-52 Colonnata 2
- 6431-8770-12 Supporto
- 9-7625-08 Rondella 2
- 9-7565-04 Rondella 2

**1PD**

- Accoppiamento a cinghia sulla testa.  
(Lato volano)  
- Accouplement par courroie sur la culasse.  
(côté volant)  
- Vee-belt coupling on cylinder-head.  
(Flywheel side)

- Eliminare con pompa IDROIRMA.

(a) - Eliminer avec pompes IDROIRMA.

- To exclude with IDROIRMA pumps.

- (b) mm 2
- (c) mm 1
- (d) mm 0,5

K. 9965-49

MOTORE MOTEUR ENGINE	SERIE 400	COMPLESSIVO GROUPE ASSEMBLY	6432-6601-53	NON FORNITO SCIOLTO * NON LIVRE SEPAREMENT NOT SUPPLIED SEPARATELY
----------------------------	-----------	-----------------------------------	--------------	--

PREDIS. POMPA OLEODINAM.  
PREDIS. POMPE HYDRAUL.  
HYDRAUL. PUMP ADAPTER

TAVOLA  
TABLE

F4

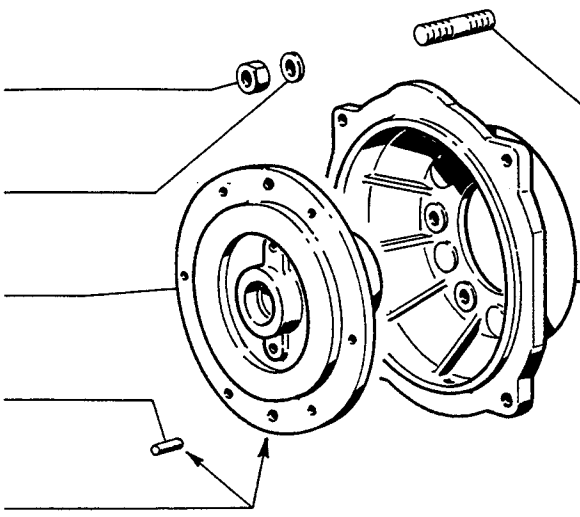
DATA  
DATE

4-81



1

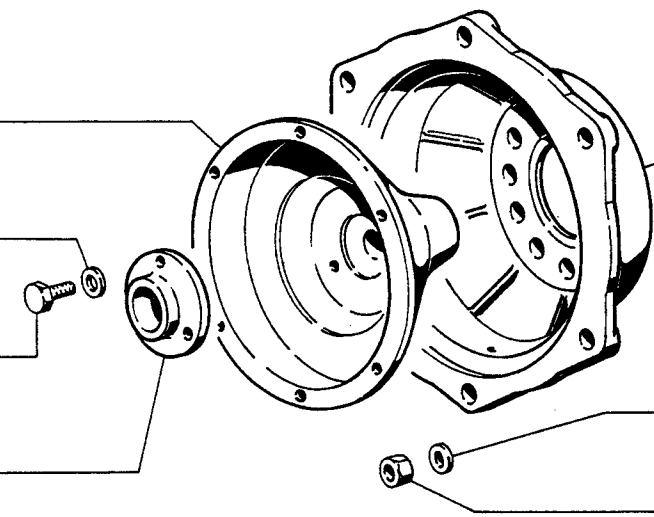
- 9-3240-29  
Dado 6
- 9-7555-14  
Rondella 6
- 6177-2050-21  
Campana
- 9-8430-54  
Spina 2
- 6177-2052-20  
Campana compl.



- 9-6780-08  
Prigioniero 6
- 6177-2031-19  
Campana

2

- 6177-2050-55  
Campana
- 9-7565-04  
Rondella 3
- 9-1760-05  
Bullone 3
- 6177-2600-10  
Coperchietto



- 8006-2030-55  
Campana
- 9-6780-08  
Prigioniero 6
- 9-7565-07  
Rondella 6
- 9-3240-18  
Dado 6

	TIPO	K.	GR. COMPLET.	COSTRUTTORE	MACCHINA
	TYPE		COMPLET. SET	CONSTRUCTEUR	MACHINE
1	A	228700 - 21457 21621	9995/89	BERTOLINI	MTC "BM 10" - MTC 315
		228930 - 216230 221030-223110-223120 225130-225140-223380		FERRARI	MTC 72 S MTC 72 T 72
		224750 - 205600 228770 - 228850		GOLDONI	MTC "Special 128" MTC "Special"
		228730-204860		P.G.S.	MTC 1500
		228600		RANDI	MTC 4000
		228650		GOLDONI	MTC "Export"
2	B		9963-01		

MOTORE MOTEUR ENGINE	SERIE 400	COMPLESSIVO GROUPE ASSEMBLY	NON FORNITO SCIOLTO * NON LIVRE SEPAREMENT NOT SUPPLIED SEPARATELY
FLANGIATURE BRIDES FLANGES		TAVOLA TABLE	F5
		DATA DATE	4-81



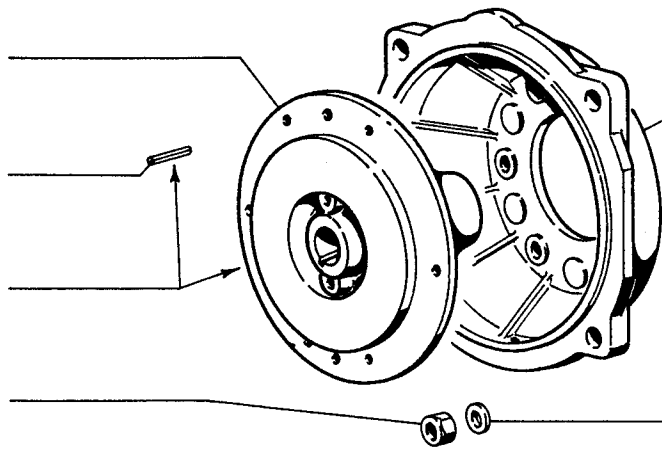
1

6177-2050-96  
Campana

9-8430-54  
Spina 2

6177-2052-43  
Campana compl.

9-3240-29  
Dado 6



6177-2031-19  
Campana

9-6780-08  
Prigioniero 6

9-7555-14  
Rondalla 6



2

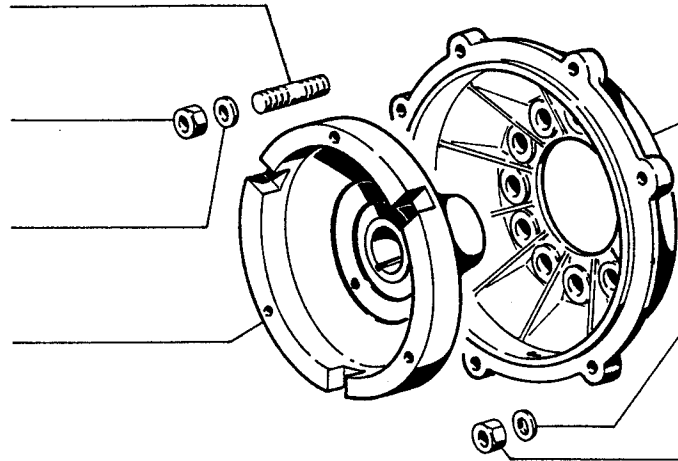
6 fori

9-6780-23  
Prigioniero 7

9-3240-18  
Dado 7

9-7555-07  
Rondalla 7

1004-2050-20  
Campana



6177-2030-50  
Campana

9-7555-14  
Rondalla 6

9-6780-08  
Prigioniero 6

9-3240-29  
Dado 6



	TIPO TYPE	K.	GR.COMPL. COMPL. SET	COSTRUTTORE CONSTRUCTEUR MANUFACTURER	MACCHINA MACHINE
1	A	224390 214560 216200 217090 225070	9998-108	BERTOLINI	MTC " 315 "
		228920		FERRARI	MTC " MC 72 S "
2	C	228690 228800 226990	9998-107	B.C.S.	MTF " 622 "

MOTORE MOTEUR ENGINE	SERIE 400	COMPLESSIVO GROUPE ASSEMBLY	NON FORNITO SCIOLTO * NON LIVRE SEPARMENT NOT SUPPLIED SEPARATELY
----------------------------	-----------	-----------------------------------	---

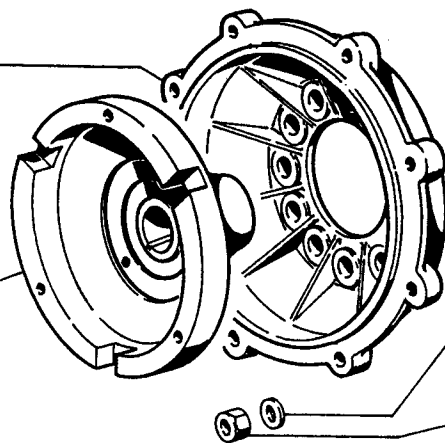
FLANGIATURE BRIDES FLANGES	TAVOLA TABLE	F6
	DATA DATE	4-81



1

2032-51 7 fori  
Campana

2050-20  
Campana



9-7555-14  
Rondella 6

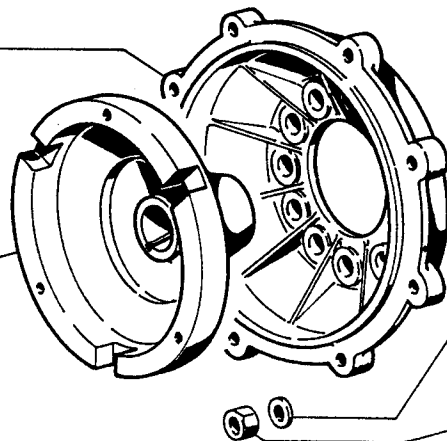
9-6780-08  
Prigioniero 6

9-3240-29  
Dado 6

2

2032-51 7 fori  
Campana

6177-2051-31  
Campana



9-7555-14  
Rondella 6

9-6780-08  
Prigioniero 6

9-3240-29  
Dado 6

	TIPO TYPE	K.	GR. COMPL. COMPL. SET	COSTRUTTORE CONSTRUCTEUR MANUFACTURER	MACCHINA MACHINE
1	C	228680 - 225000 225020 - Senso rotazione sinistro. - Sens de rotation à gauche. Counterclockwise rotation	9998/106	B.C.S.	MTF "622"
2	C		9999/431	B.C.S.	MTF

MOTORE MOTEUR ENGINE	SERIE 400	COMPLESSIVO GROUPE ASSEMBLY	NON FORNITO SCIOLTO * NON LIVRE SEPAREMENT NOT SUPPLIED SEPARATELY
FLANGIATURE BRIDES FLANGES		TAVOLA TABLE	F7
		DATA DATE	4-81



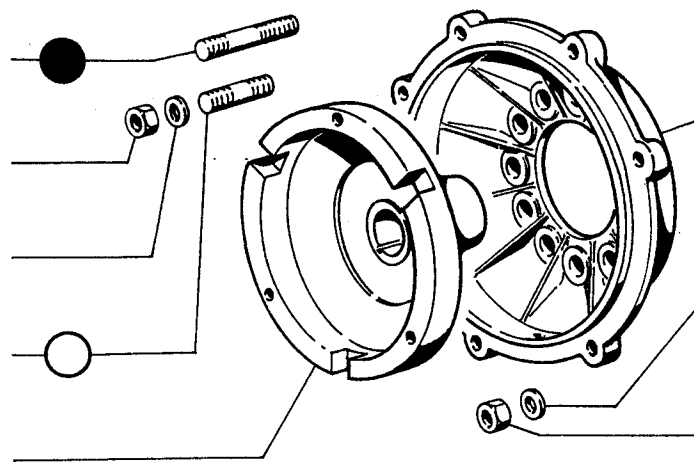
9-6780-23  
Prigioniero 7

9-3240-18  
Dado 7

9-7555-07  
Rondella 7

9-6780-10  
Prigioniero 7

6177-2051-31  
Campana



1

6177-2030-50  
Campana

9-7555-14  
Rondella 6

9-6780-08  
Prigioniero 6

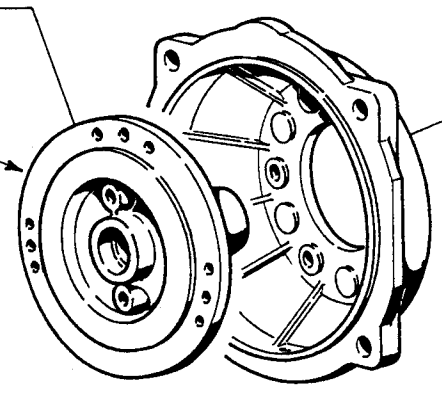
9-3240-29  
Dado 6

6177-2050-86  
Campana

6177-2052-21  
Campana compl.

9-8430-14  
Spina 3

9-3240-29  
Dado 6



2

6177-2031-19  
Campana

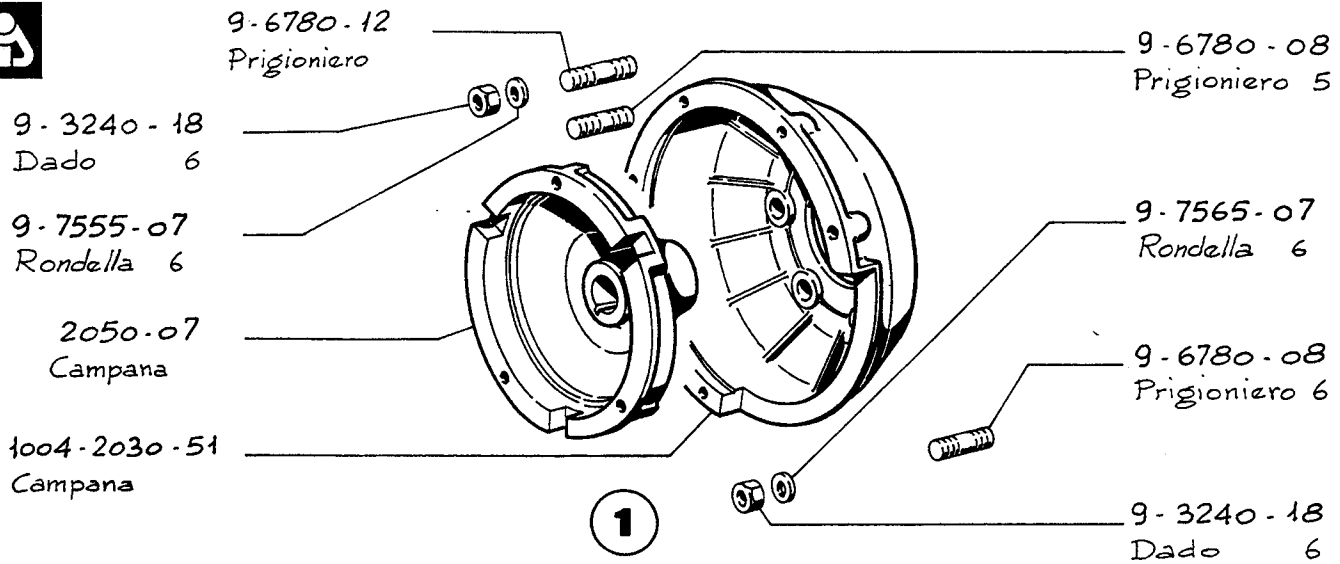
9-6780-08  
Prigioniero 6

9-7555-14  
Rondella 6

TIPO TYPE	K.	GR.COMPL. COMPL. SET	COSTRUTTORE CONSTRUCTEUR MANUFACTURER	MACCHINA MACHINE
1 ●	C	9963/02	BERTOLINI	MTF "BRF 58 55" / MTF "124"
			BEDOCHI	MTF "OLIMPIA"
			FERRARI	MTF
			SEP	MTF "MF 63" / MTF
1 ○		9998/100	HIBBI	MTF "FIGARO - C"
2 ●	D	9963/03	BERTOLINI	MTC "310 S" / TRATTORE 510
			PINZA / GRILLO	MTC

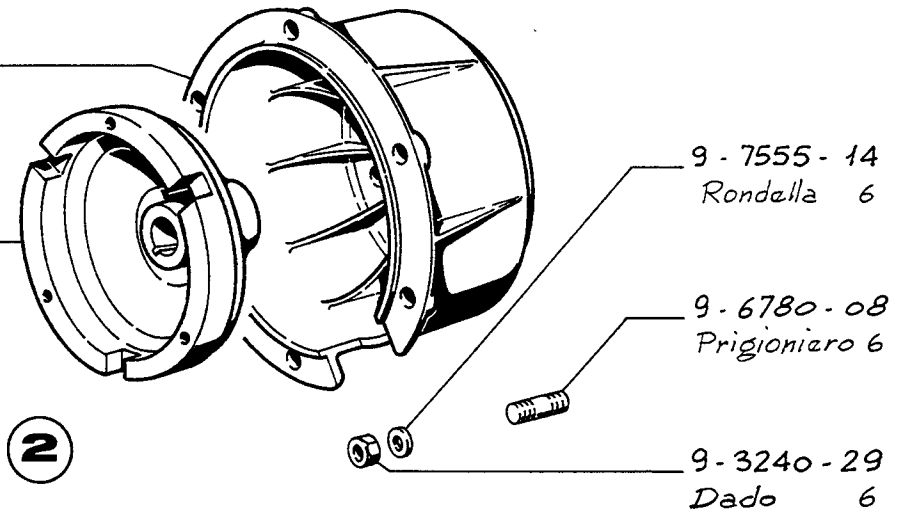
MOTORE MOTEUR ENGINE      SERIE 400      COMPLESSIVO GROUPE ASSEMBLY      NON FORNITO SCIOLTO \* NON LIVRE SEPARMENT NOT SUPPLIED SEPARATELY

FLANGIATURE BRIDES FLANGES      TAVOLA TABLE F8      DATA DATE 4-81



2030-07  
Campana

2050-11  
Campana



	TIPO TYPE	K.	GR. COMPL. COMPL. SET	COSTRUTTORE CONSTRUCTEUR MANUFACTURER	MACCHINA MACHINE
1		228750 - 228860 20185 - 201860	—	B.C.S.	MTF "256" MTF "622"
2		228820 228630	—	BERTOLINI	MTF "BRF 58 55"

MOTORE  
MOTEUR  
ENGINE

SERIE 400

COMPLESSIVO  
GROUPE  
ASSEMBLY

NON FORNITO SCIOLTO  
\* NON LIVRE SEPAREMENT  
NOT SUPPLIED SEPARATELY

FLANGIATURE  
BRIDES  
FLANGES

TAVOLA  
TABLE

F9

DATA  
DATE

4-81

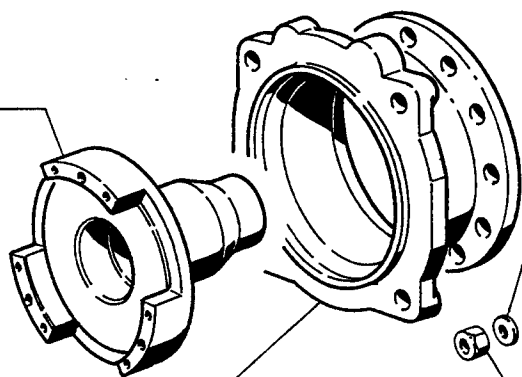




1

6177-2052-75  
Campana

6177-2031-88  
Campana



9-7565-07  
Rondella 6

9-6780-08  
Prigioniero 6

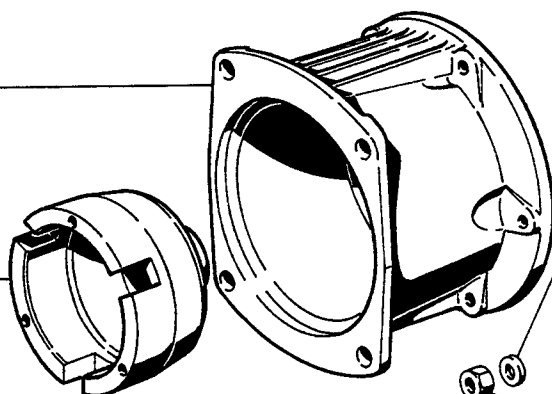
9-3240-18  
Dado 6



2

1006-2031-41  
Campana

1006-2051-53  
Campana



9-7565-07  
Rondella 6

9-6780-07  
Prigioniero 6

9-3240-18  
Dado 6



	K.	COSTRUTTORE CONSTRUCTEUR MANUFACTURER	MACCHINA MACHINE
1	21811 218120	BERTOLINI	MTC "300 S"
2	20249		MTC "3000"

MOTORE MOTEUR ENGINE	SERIE 400	COMPLESSIVO GROUPE ASSEMBLY	NON FORNITO SCIOLTO * NON LIVRE SEPAREMENT NOT SUPPLIED SEPARATELY
----------------------------	-----------	-----------------------------------	--

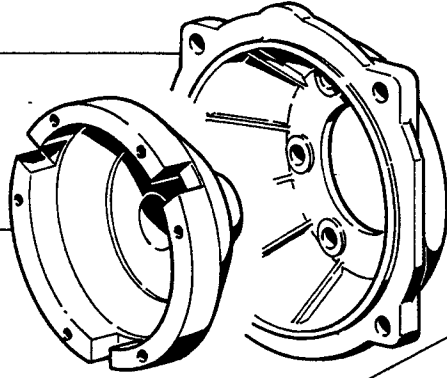
FLANGIATURE BRIDES FLANGES	TAVOLA TABLE	F10
	DATA DATE	4-81



1

6177-2031-78  
Campana

6177-2051-95  
Campana



9-7555-14  
Rondella 6

9-6780-08  
Prigioniero 6

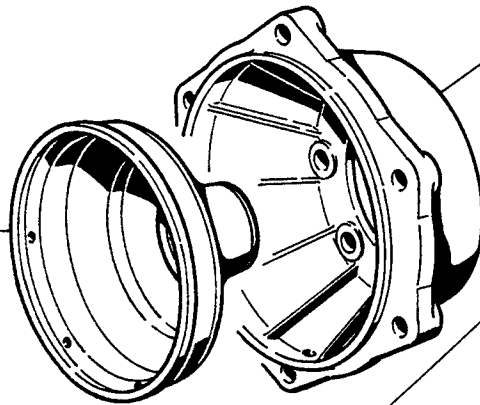
9-3240-29  
Dado 6



2

1028-2051-78  
Campana

9-3240-18  
Dado 6



1028-2031-53  
Campana

9-7565-07  
Rondella 6

9-6780-08  
Prigioniero 6

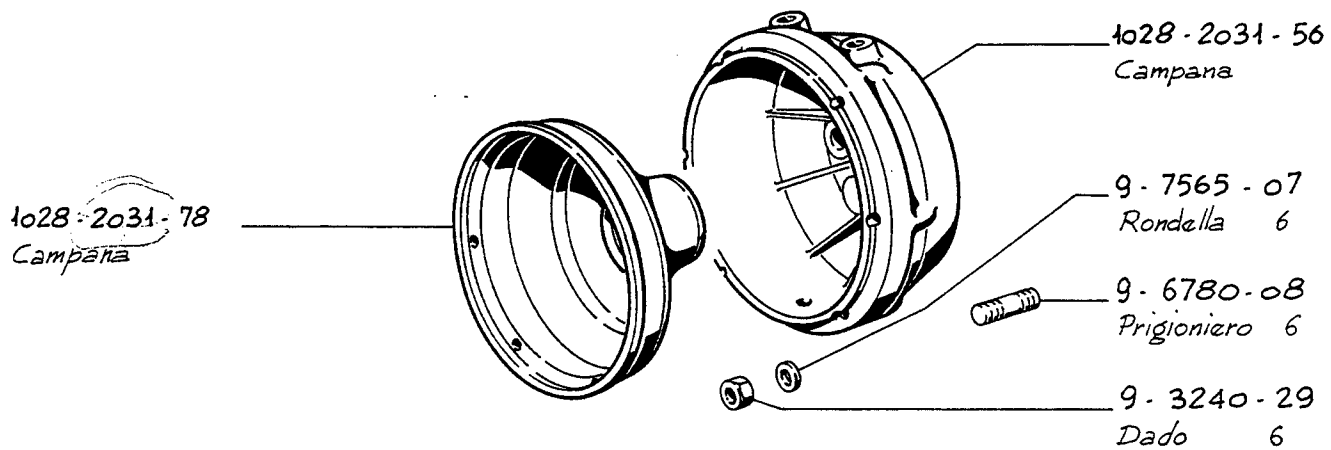


	K.	COSTRUTTORE CONSTRUCTEUR MANUFACTURER	MACCHINA MACHINE
1	224770 224780	HIBBI	MTC "G 519"
2	214710 214750	PASQUALI	MTC "930"

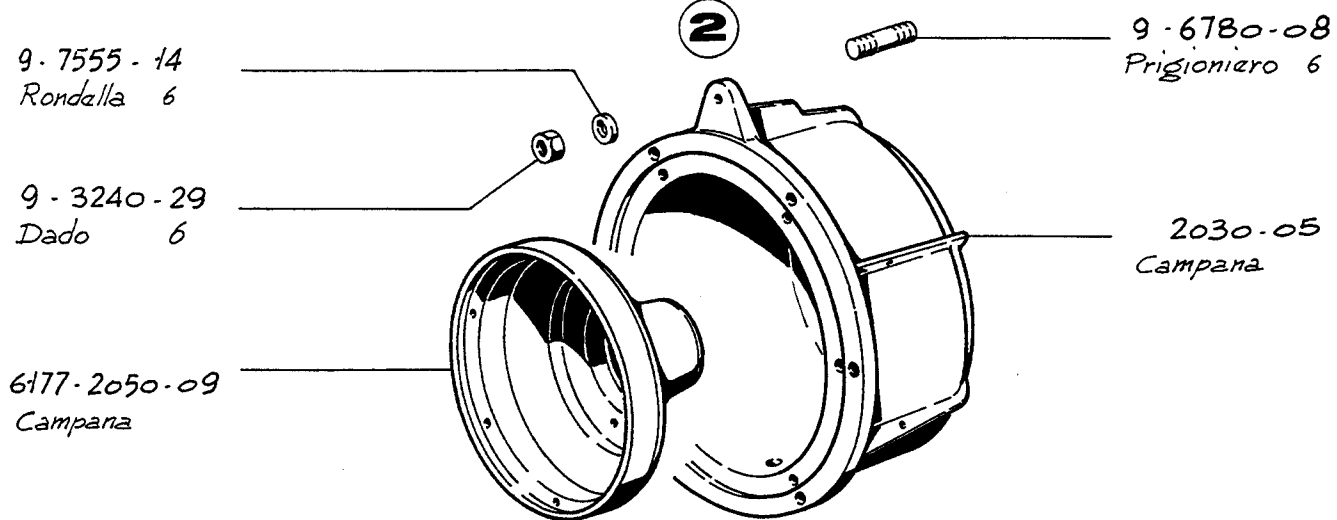
MOTORE MOTEUR ENGINE	SERIE 400	COMPLESSIVO GROUPE ASSEMBLY	NON FORNITO SCIOLTO * NON LIVRE SEPAREMENT NOT SUPPLIED SEPARATELY
FLANGIATURE BRIDES FLANGES.			TAVOLA TABLE
			F11
			DATA DATE
			4-81



1



2



K.		COSTRUTTORE CONSTRUCTEUR MANUFACTURER	MACCHINA MACHINE
228660	214680	PASQUALI	MTC 901
214700	216480		MTC 909 - 912
228870	228900		MTC BORIO
			MTC

MOTORE MOTEUR ENGINE	SERIE 400	COMPLESSIVO GROUPE ASSEMBLY	NON FORNITO SCIOLTO * NON LIVRE SEPARMENT NOT SUPPLIED SEPARATELY
----------------------------	-----------	-----------------------------------	---

FLANGIATURE BRIDES FLANGES	TAVOLA TABLE	F12
	DATA DATE	4-81

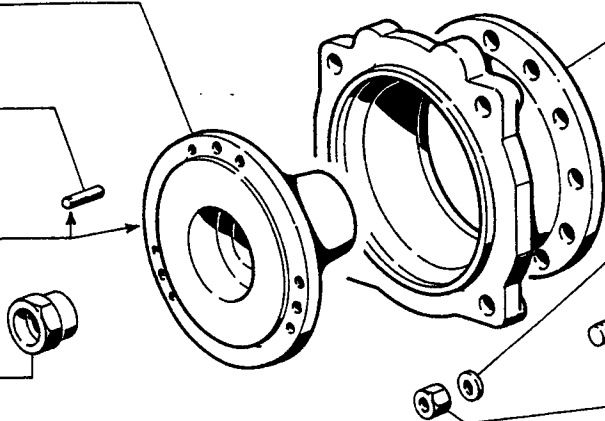


6177-2052-23  
Campana

9-8400-10  
Spine 3

6177-2052-24  
Campana compl.

6177-3206-40  
Dado



1

6177-2031-88  
Campana

9-7565-07  
Rondella 6

9-6780-54  
Prigioniero 6

9-3240-16  
Dado 6

9-7555-07  
Rondella 5

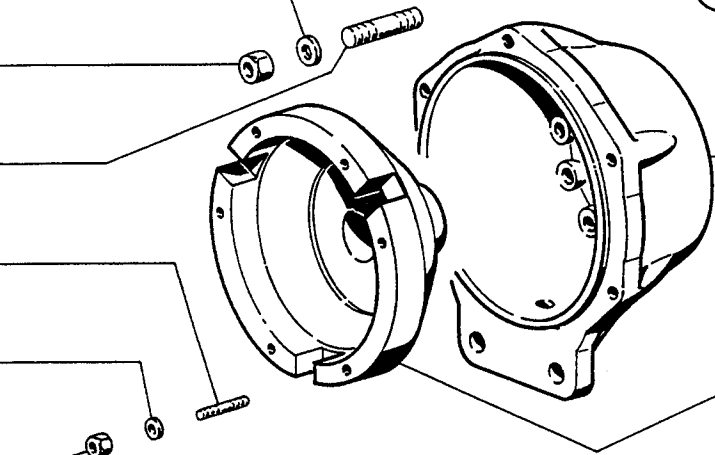
9-3240-18  
Dado 5

9-6780-23  
Prigioniero 5

9-6780-21  
Prigioniero 6

9-7555-07  
Rondella 6

9-3240-18  
Dado 6



2

2030-76  
Campana

6177-2051-95  
Campana

TIPO TYPE	K.	GR. COMPL. COMPL. SET	COSTRUTTORE CONSTRUCTEUR MANUFACTURER	MACCHINA MACHINE
1	21682	9973/39	BERTOLINI	MTC "305"
2	215140 214660 211560 223690 224760 432730	—	HIBBI	MTC "ARTIGLIO E"

MOTORE MOTEUR ENGINE	SERIE 400	COMPLESSIVO GROUPE ASSEMBLY	NON FORNITO SCIOLTO * NON LIVRE SEPAREMENT NOT SUPPLIED SEPARATELY
FLANGIATURE BRIDES FLANGES		TAVOLA TABLE	F13
		DATA DATE	4-81



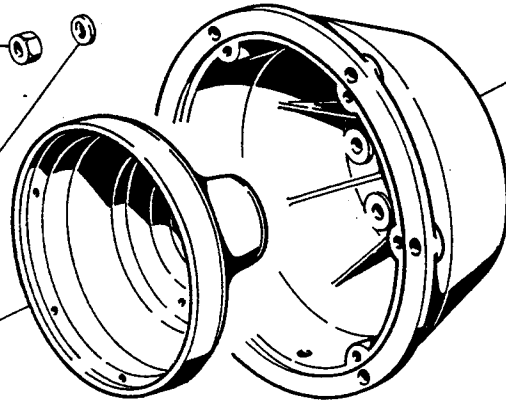
9-3240-29  
Dado 6

9-7555-14  
Rondella 6

6177-2050-09  
Campana

9-6780-08  
Prigioniero 6

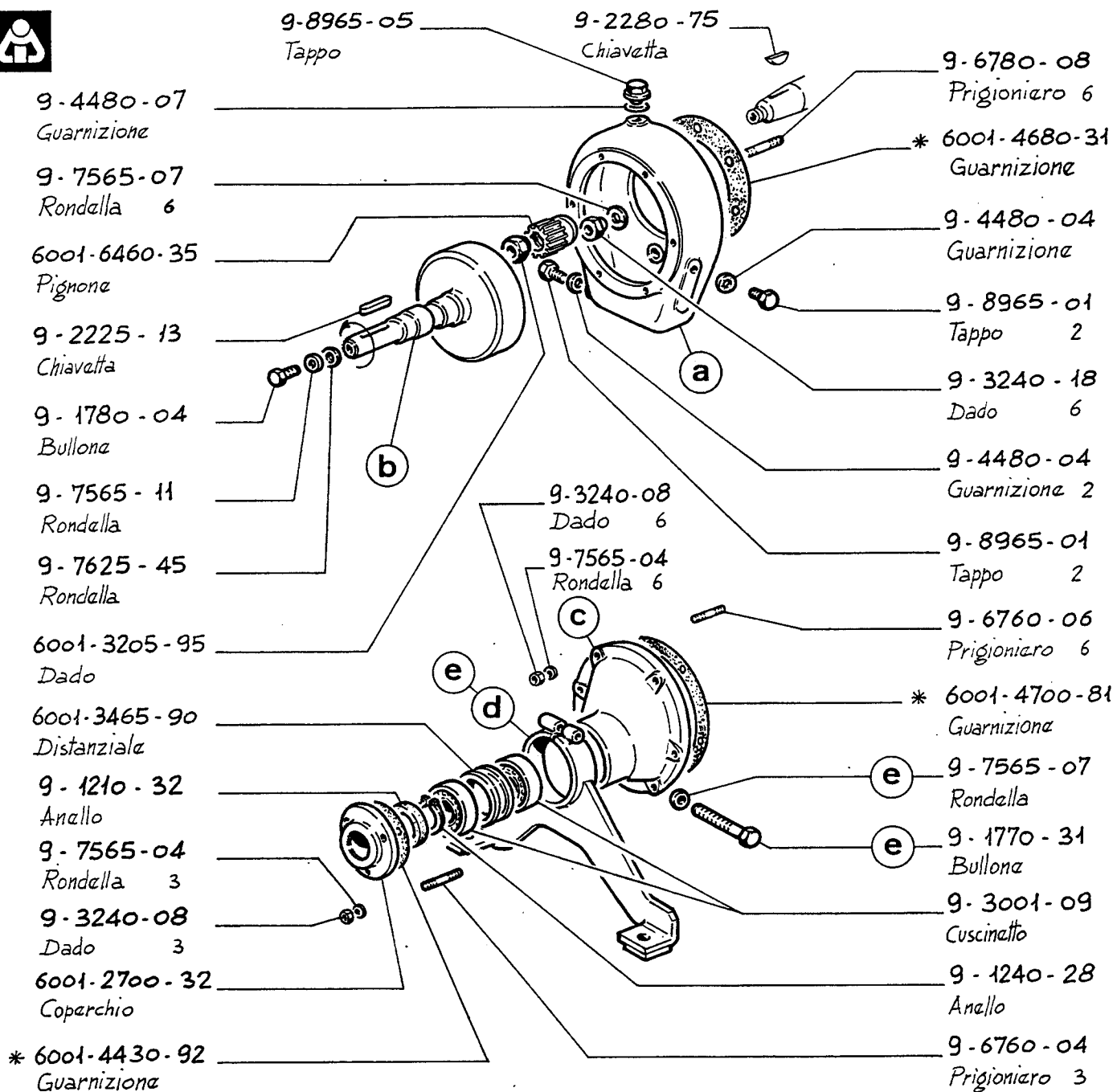
1028-2030-54  
Campana



TIPO TYPE	K.	COSTRUTTORE CONSTRUCTEUR MANUFACTURER	MACCHINA MACHINE
	209200 209210	PASQUALI	MTC

MOTORE MOTEUR ENGINE	SERIE 400	COMPLESSIVO GROUPE ASSEMBLY	NON FORNITO SCIOLTO * NON LIVRE SEPARMENT NOT SUPPLIED SEPARATELY
----------------------------	-----------	-----------------------------------	---

FLANGIATURE BRIDES FLANGES	TAVOLA TABLE	F14
	DATA DATE	4-81



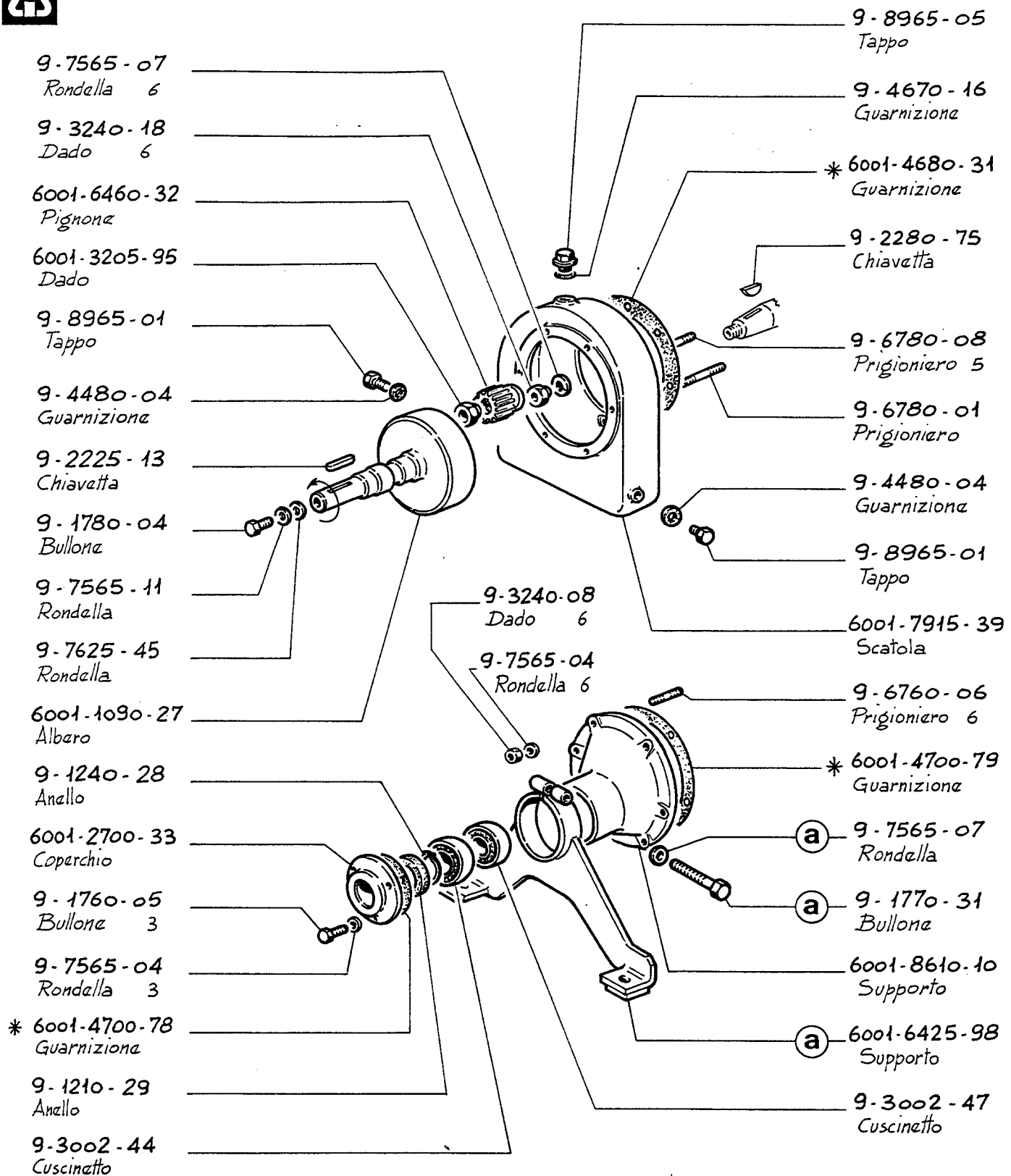
RAPP. RED. RATIO	COMPLESSIVO GROUPE ASSEMBLY	SCATOLA CARTER HOUSING (a)	ALBERO ARBRE SHAFT (b)	SUPPORTO SUPPORT (c)	SUPPORTO SUPPORT (d)
1:2	7410-74(K.9965-11)	6001-7915-61	6001-1090-28	6001-8610-06	6001-8855-20
1:3	7410-48(K.9965-59)	6001-7915-63	6001-1090-07	6001-8610-04	6001-8855-22

(e) - Solo per frizione - riduttore  
 - Seulement pour embrayage - réducteur  
 - For clutch - reduction gear only

- Rotazione uguale al motore (Antioraria)  
 - Même rotation du moteur (Antihoraire)  
 - Same rotation as engine (Counterclockwise)

MOTORE MOTEUR ENGINE	SERIE 400	COMPLESSIVO GROUPE ASSEMBLY	NON FORNITO SCIOLTO * NON LIVRE SEPARÉMENT NOT SUPPLIED SEPARATELY
----------------------	-----------	-----------------------------	--

RIDUTTORE "A" REDUCTEUR "A" REDUCTION GEAR "A"	TAVOLA TABLE G1
	DATA DATE 4-81



- Solo per frizione-riduttore  
 (a) - Seulement pour embrayage-reducteur  
 - For clutch-reduction gear only

- Rotazione uguale al motore (Antioraria)  
 - Meme rotation du moteur (Antihoraire)  
 - Same rotation as engine (Counterclockwise)

MOTORE MOTEUR ENGINE	SERIE 400	COMPLESSIVO GROUPE ASSEMBLY	7410-75	NON FORNITO SCIOLTO * NON LIVRE SEPARMENT NOT SUPPLIED SEPARATELY
RIDUTTORE "A" R. 1: 3,8 REDUCTEUR "A" R. 1: 3,8 REDUCTION GEAR "A" R. 1: 3,8			K. 9965-48	TAVOLA TABLE G2 DATA DATE 4-81



8610 - 14  
Supporto

9 - 6780 - 08  
Prigioniero 5

9 - 7565 - 07  
Rondella 5

9 - 3240 - 18  
Dado 5

2710 - 38  
Coparchio

9 - 7565 - 04  
Rondella 4

9 - 1760 - 06  
Bullona 4

9 - 1210 - 41  
Anello

9 - 3240 - 18  
Dado 3

9 - 7565 - 07  
Rondella 3

9 - 6780 - 16  
Prigioniero 3

\* 4430 - 98  
Guarnizione

6398 - 6426 - 19  
Piede

9 - 1240 - 33  
Anello

1185 - 26  
Anello

9 - 2225 - 09  
Chiavetta

6001 - 1090 - 43  
Albero

9 - 3003 - 67  
Cuscinetto

9050 - 13  
Tappo

4480 - 07  
Guarnizione

9 - 8965 - 01  
Tappo 4

9 - 4670 - 13  
Guarnizione 4

6001 - 7915 - 40  
Scatola

9 - 6780 - 12  
Prigioniero 5

9 - 7565 - 07  
Rondella 5

9 - 3240 - 18  
Dado 5

9 - 9731 - 28  
Vite

4700 - 88  
Guarnizione \*

9 - 3260 - 46  
Dado

9 - 3004 - 04  
Cuscinetto

6460 - 73  
Pignone

9 - 2280 - 75  
Chiavetta

3206 - 12  
Dado

9 - 7625 - 54  
Rondella

4980 - 29  
Ingranaggio

- Rotazione uguale al motore (Antioraria)
- Même rotation du moteur (Antihoraire)
- Same rotation as engine (Counterclockwise)

MOTORE MOTEUR ENGINE	SERIE 400	COMPLESSIVO GROUPE ASSEMBLY	7410 - 76	NON FORNITO SCIOLTO * NON LIVRE SEPARÉMENT NOT SUPPLIED SEPARATELY
----------------------------	-----------	-----------------------------------	-----------	--

RIDUTTORE "A" R. 1: 6  
REDUCTEUR "A" R. 1: 6  
REDUCTION GEAR "A" R. 1: 6

K. 9965 - 50

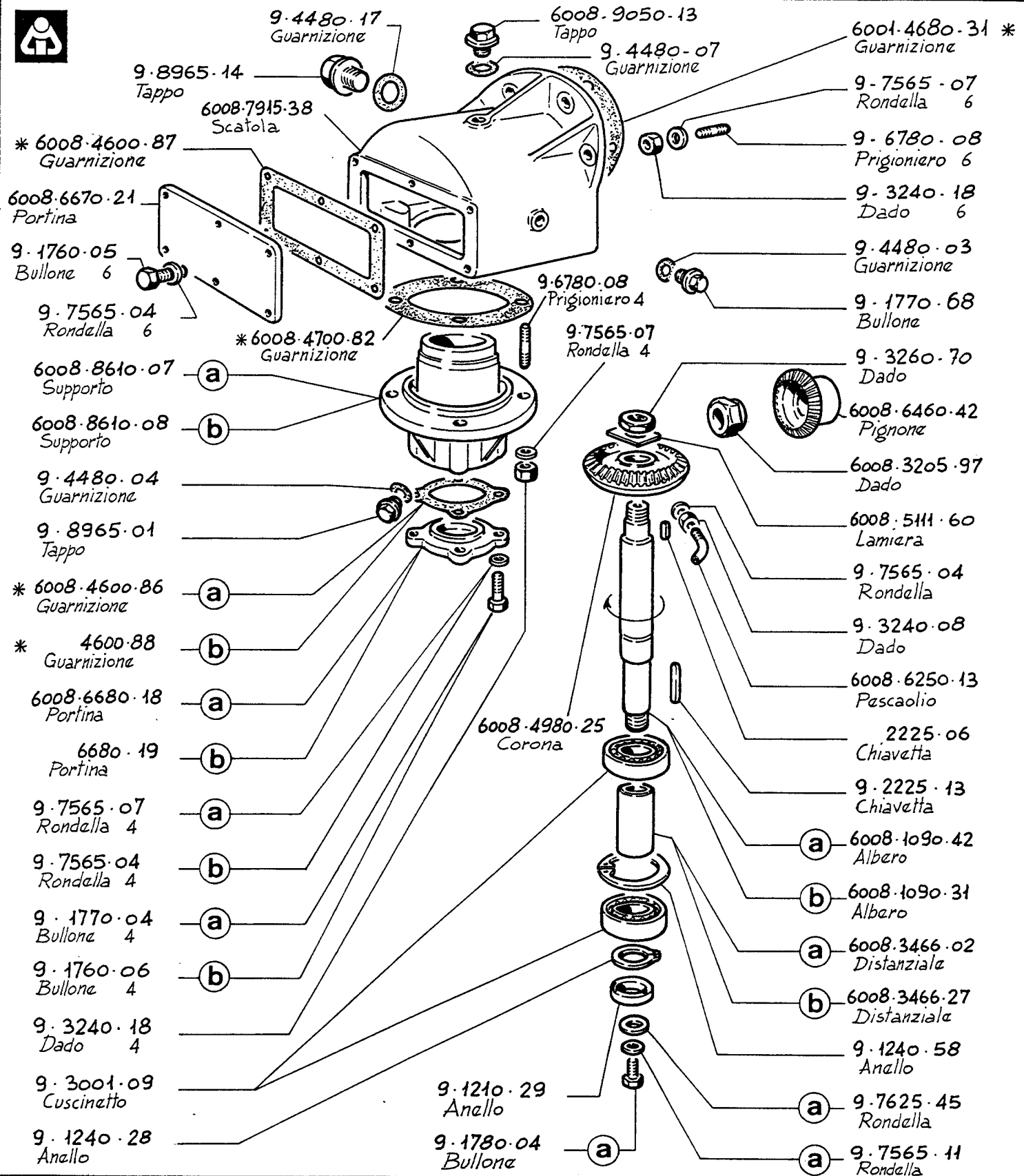
TAVOLA  
TABLE

G3

DATA  
DATE

4 - 81





(a) - Per riduttore tipo "Normale" / - Pour réducteur type "Standard" / - For reduction-gear "Standard type"  
 (b) - Per riduttore tipo "Lungo" / - Pour réducteur type "Long" / - For reduction-gear "Long" type

MOTORE MOTEUR ENGINE	SERIE 400	COMPLESSIVO GROUPE ASSEMBLY	(a) 7450-17 (b) 7450-18	NON FORNITO SCIOLTO * NON LIVRE SEPARÉMENT NOT SUPPLIED SEPARATELY
RIDUTTORE A SQUADRA "A" R. 1:2 REDUCTEUR A EQUERRE "A" R. 1:2 ANGLE REDUCTION GEAR "A" R. 1:2		(a) K.9965-13 (b) K.9966-92	TAVOLA TABLE	G4
			DATA DATE	4-81



9-4460-03  
Guarnizione

9-8965-21  
Tappo

9-3021-66  
Cuscinetto

9-3240-18  
Dado 6

9-7565-07  
Rondella 6

9050-13  
Tappo

9-4480-07  
Guarnizione

9-6780-10  
Prigioniero 6

6001-4680-31\*  
Guarnizione

6002-7915-37  
Scatola

9-4480-03  
Guarnizione

9-8965-21  
Tappo

9-6780-08  
Prigioniero 4

9-2225-07  
Chiavetta

458-1055-19  
Albero

9-2225-24  
Chiavetta

458-6670-16  
Portina

458-3205-96  
Dado

458-5110-79  
Lamiara

9-3004-30  
Cuscinetto

9-1240-28  
Anello

9-1760-03  
Bullone 3

9-7565-04  
Rondella 3

458-4600-81\*  
Guarnizione

9-1210-29  
Anello

9-7565-07  
Rondella 4

9-3240-18  
Dado 4

9-1780-04  
Bullone

9-7625-45  
Rondella

9-7565-11  
Rondella

9-6780-10  
Prigioniero 2

6398-6426-36  
Piede

	RAPP. RED. RATIO	COMPLESSIVI GROUPE ASSEMBLY	K	INGRANAGGIO ENGRENAGE GEAR	PIGNONE PIGNON PINION GEAR
Ⓐ	1 : 1,95	7430 - 38	9965-12	458-4980-20	458-6460-37
Ⓑ	1 : 2,93	7430 - 31	9966-36	458-4980-12	458-6460-27
	● <i>—Solo per frizione-riduttore</i> <i>—Seulem. pour embrayage-réducteur</i> <i>—For clutch-reduction gear only</i>		■ <i>—Con frizione-riduttore n°2 pezzi</i> <i>—Avec embrayage-réducteur n°2 pièces</i> <i>—With clutch-reduction gear no.2 pieces</i>		<i>—Rotazione contraria al motore (oraria)</i> <i>—Rotation opposée au moteur (horaire)</i> <i>—Opposite rotation as engine (clockwise)</i>
MOTORE MOTEUR ENGINE	SERIE 400		COMPLESSIVO GROUPE ASSEMBLY	NON FORNITO SCIOLTO * NON LIVRE SEPARÉMENT NOT SUPPLIED SEPARATELY	

RIDUTTORE "C"  
REDUCTEUR "C"  
REDUCTION GEAR "C"

TAVOLA TABLE

G5

DATA DATE

4-81



9050-13

Tappo

9-4480-06

Guarnizione

6670-19

Portina

\* 6008-4700-82

Guarnizione

9-8965-17

Tappo

9-4480-18

Guarnizione

9-1770-68

Bullone

9-4480-03

Guarnizione

6008-8610-07

Supporto

9-8965-01

Tappo

9-4480-04

Guarnizione

\* 6008-4600-86

Guarnizione

6008-6680-18

Portina

9-1210-29

Anello

9-1770-04

Bullone 4

9-7565-07

Rondella 4

9-7625-45

Rondella

9-7565-11

Rondella

9-1780-04

Bullone

9-3240-18

Dado 4

9-7565-07

Rondella 4

9-6780-08

Prigioniero 4

6008-4700-82 \*

Guarnizione

9-6780-08

Prigioniero 4

9-7565-07

Rondella 4

9-3240-18

Dado 4

9-3260-28

Dado

9-3002-46

Cuscinetto

6008-1090-45

Albero

6001-4680-31 \*

Guarnizione

9-3240-18

Dado 6

9-7565-07

Rondella 6

9-6780-08

Prigioniero 6

9-4480-18

Guarnizione

9-8965-17

Tappo

6008-7915-17

Scatola

9-7625-35

Rondella

9-3002-46

Cuscinetto

45-5110-09

Lamiera

9-6760-01

Prigioniero 3

9-7565-04

Rondella 3

9-3240-08

Dado 3

3397-04

Disco

6460-43

Pignone

3205-97

Dado

4980-26

Corona

6008-3466-04

Distanziale

9-2225-08

Chiavetta

9-2225-13

Chiavetta

MOTORE  
MOTEUR  
ENGINE

SERIE 400

COMPLESSIVO  
GROUPE  
ASSEMBLY

7450-19

NON FORNITO SCIOLTO  
\* NON LIVRE SEPARMENT  
NOT SUPPLIED SEPARATELY

RIDUTTORE A SQUADRA "C" R.1:2  
REDUCTEUR A EQUERRE "C" R.1:2  
ANGLE REDUCTION GEAR "C" R.1:2

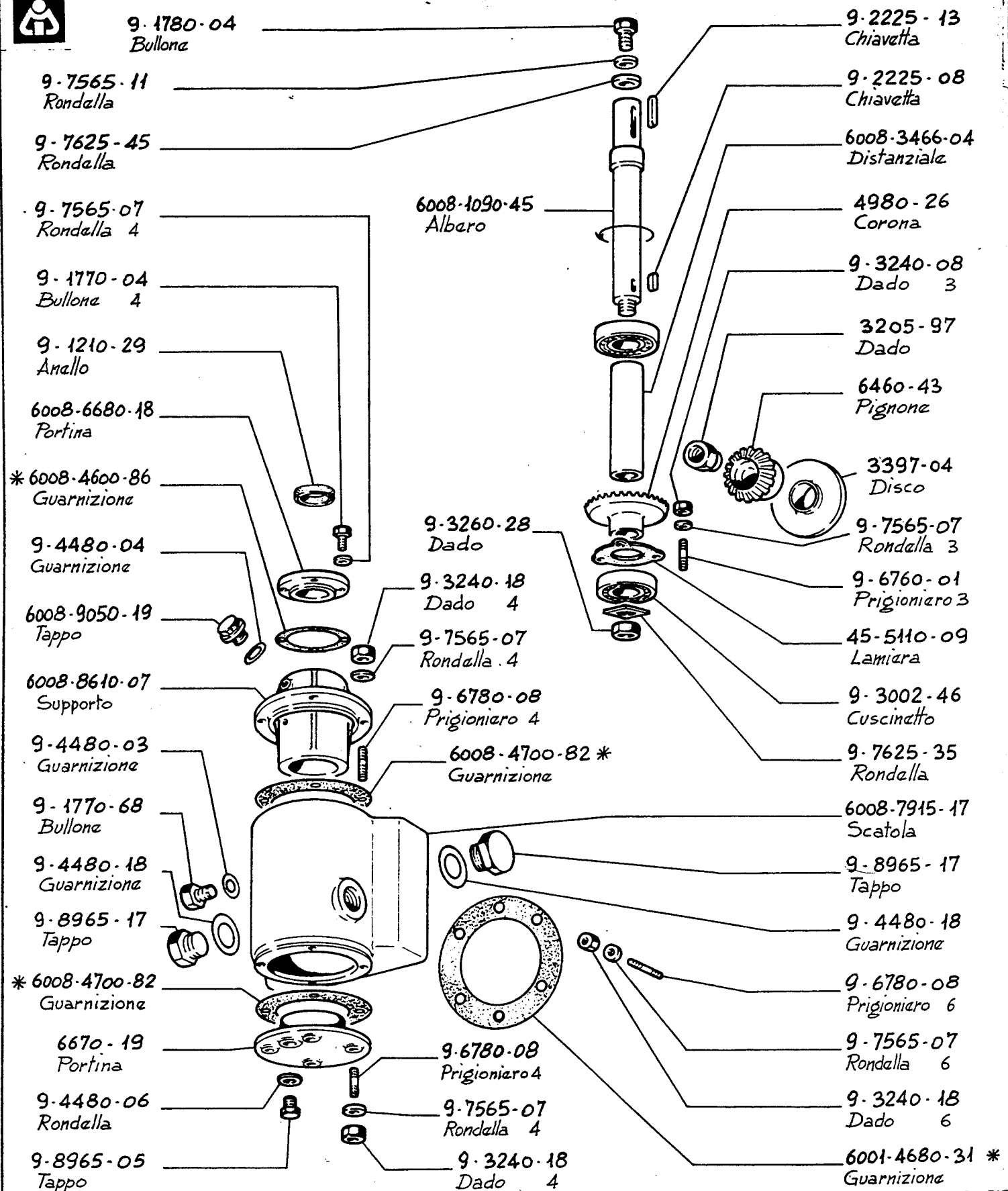
K. 9965-51

TAVOLA  
TABLE

G6

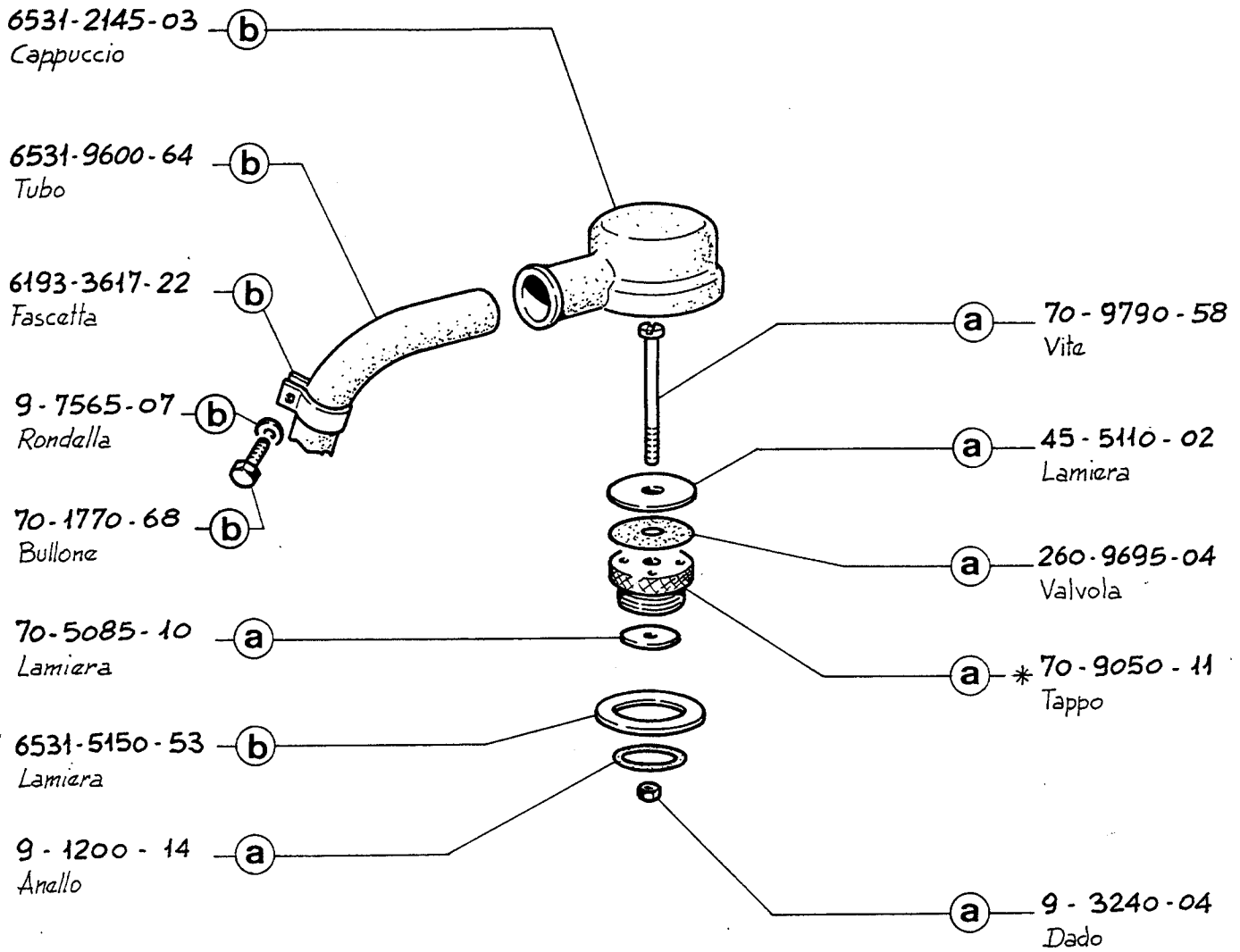
DATA  
DATE

4-81



MOTORE MOTEUR ENGINE	SERIE 400	COMPLESSIVO GROUPE ASSEMBLY	6008-7450-20	NON FORNITO SCIOLTO * NON LIVRE SEPARMENT NOT SUPPLIED SEPARATELY
----------------------------	-----------	-----------------------------------	--------------	---

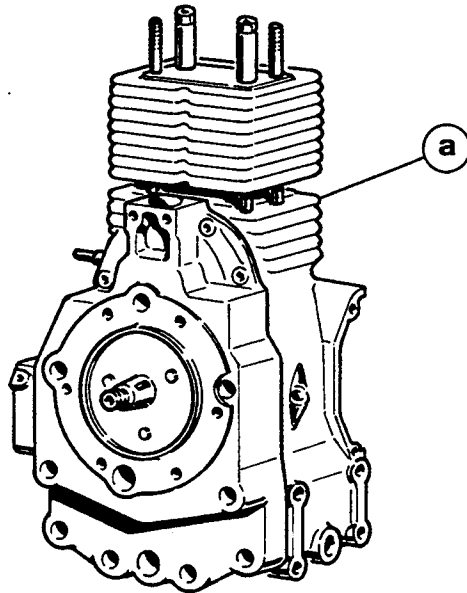
RIDUTTORE A SQUADRA "C" R.1:2 REDUCTEUR A EQUERRE "C" R.1:2 ANGLE REDUCTION GEAR "C" R.1:2	K. 9984-88	TAVOLA TABLE	G7
		DATA DATE	4-81



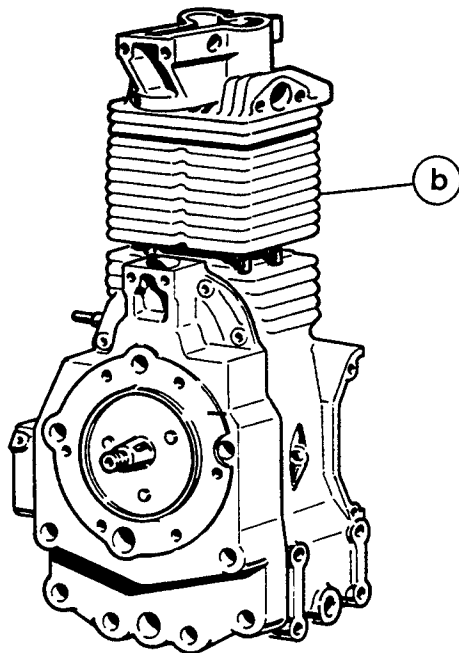
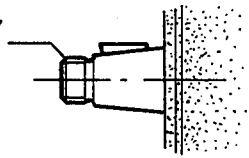
(a) 6531-9050-37  
 (b) Tappo sfiato protetto

(a) 70-9050-12  
 Tappo sfiato

MOTORE MOTEUR ENGINE	SERIE 400	COMPLESSIVO GROUPE ASSEMBLY	NON FORNITO SCIOLTO * NON LIVRE SEPARMENT NOT SUPPLIED SEPARATELY
SFIATO PROTETTO RENIFLARD PROTEGE PROTECTED BREATHER		K. 9965-41	TAVOLA TABLE 68
			DATA DATE 4-81



70-1050-27  
Albero



Motore Moteur Engine	Ⓐ	Senza testa Sans culasse Without cyl. head	Ⓑ	Con testa Avec culasse With cyl. head
	400	70-1560-06		70-1560-05
	490	74-1560-03		74-1560-04

MOTORE MOTEUR ENGINE	SERIE 400	COMPLESSIVO GROUPE ASSEMBLY	NON FORNITO SCIOLTO * NON LIVRE SEPAREMENT NOT SUPPLIED SEPARATELY
BLOCCO MOTORE BLOC MOTEUR SHORT BLOCK			TAVOLA TABLE
			69
			DATA DATE
			4-81



70-8180-17

Serie completa  
LA-LAL-LAP 400

74-8180-18

Serie completa  
LA-LAP 490

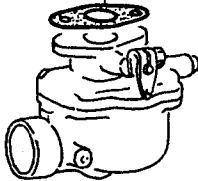
145-8180-43

Serie completa  
LA 510

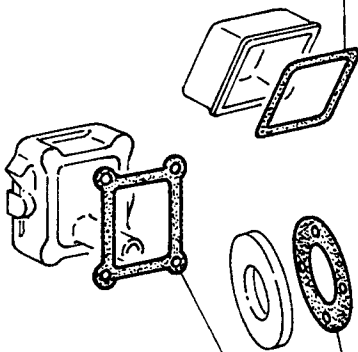
\* 70-4470-08  
Guarnizione



\* 70-4470-07  
Guarnizione

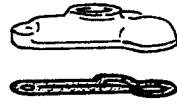


\* 70-4430-89  
Guarnizione

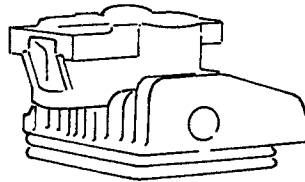


\* 70-4680-01  
Guarnizioni

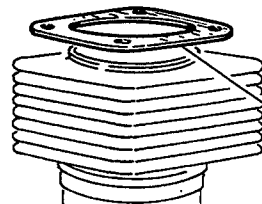
\* 70-4430-90  
Guarnizione



70-4400-06 \*  
Guarnizione



70-4500-60  
Guarnizione



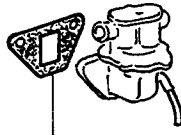
70-4730-08  
Guarnizione  
LA-LAL-LAP 400

74-4730-09  
Guarnizione  
LA-LAP 490; LA510



70-4410-20 \*  
Guarnizione

145-4410-33 \*  
Guarnizione LA510



70-4680-28 \*  
Guarnizione

255-4580-06 \*  
Guarnizione

MOTORE  
MOTEUR  
ENGINE

SERIE 400

COMPLESSIVO  
GROUPE  
ASSEMBLY

NON FORNITO SCIOLTO  
\* NON LIVRE SEPAREMENT  
NOT SUPPLIED SEPARATELY

SERIE GUARNIZIONI  
JEU DE JOINTS  
GASKET SET

TAVOLA  
TABLE

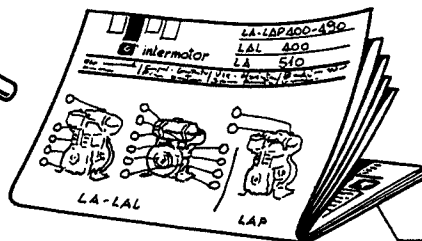
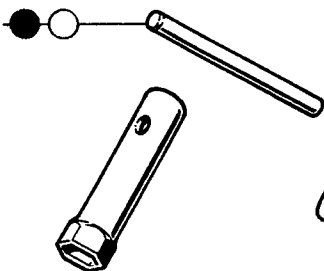
G10

DATA  
DATE

4-81

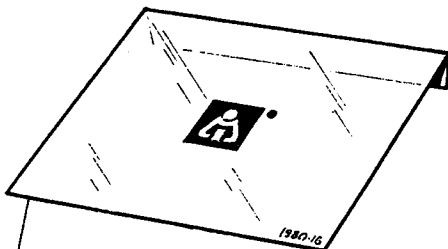


\*70-8375-03  
Spina



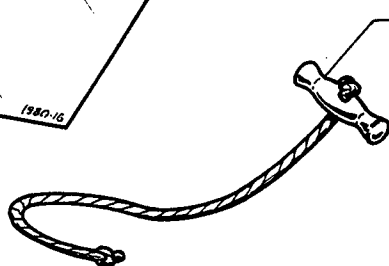
70-5301-72  
Libretto

\*70-2320-42  
Chiava



\*9-1980-16  
Busta

500-4055-18  
Funz con impugnatura.



● 147-8140-71  
Serie accessori compl

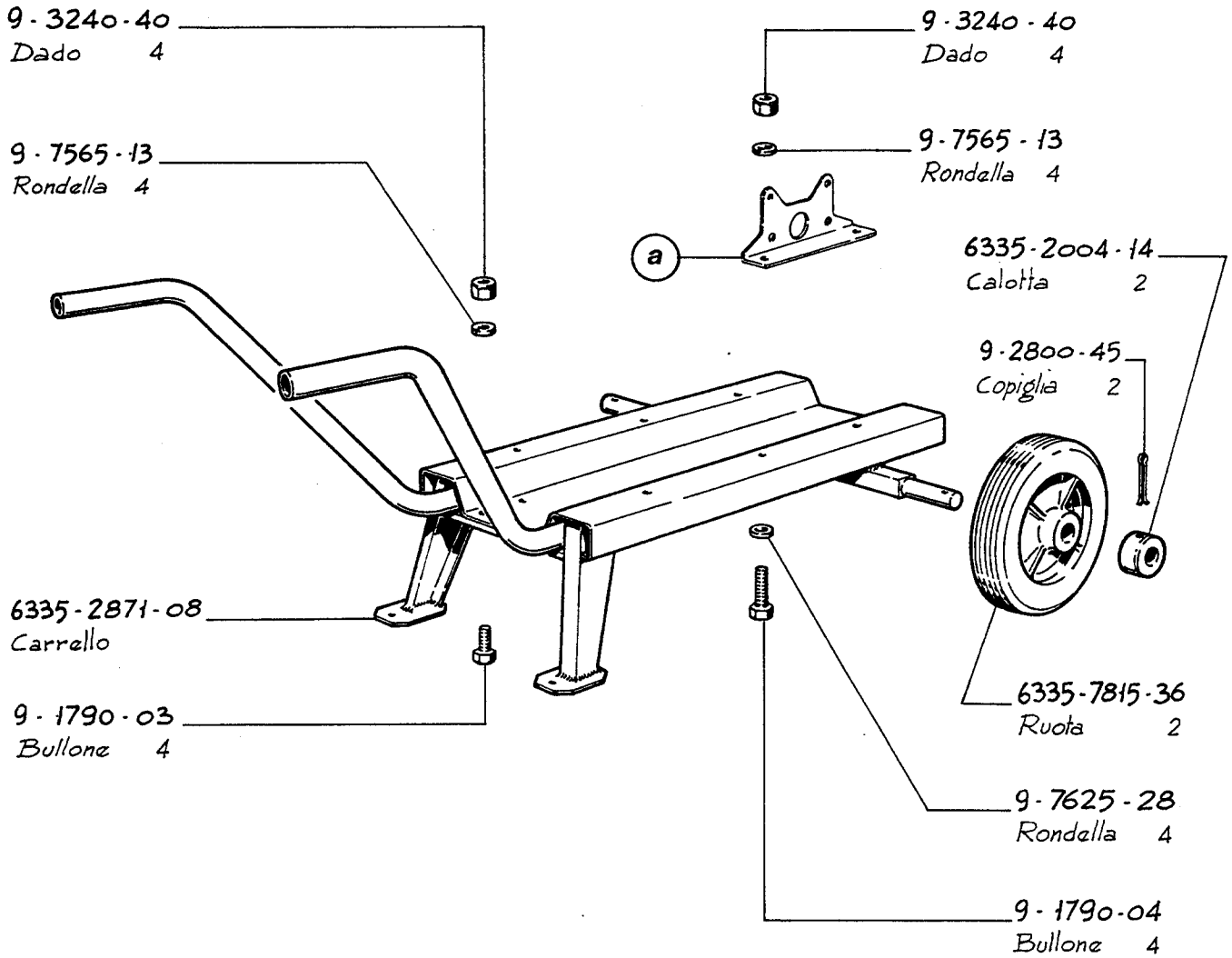
○ 147-8140-72  
Serie accessori compl.

● Per motore standard / Pour moteur standard / For standard engine.

○ Per motore con autoavvolgente / Pour moteur avec lanceur automatique / For engine with rewind starter.

MOTORE MOTEUR ENGINE	SERIE 400	COMPLESSIVO GROUPE ASSEMBLY	NON FORNITO SCIOLTO * NON LIVRE SEPAREMENT NOT SUPPLIED SEPARATELY
SERIE ACCESSORI JEU ACCESSOIRES ACCESSORY SET			TAVOLA TABLE
			G11
			DATA DATE
			4-81





- Fino a  
 - Jusqu'au : LA490 Matr. 198429  
 - Below

(a) - Vedi tavola  
 - Voir table  
 - See table  
 C 1

K. 9966-44

MOTORE  
MOTEUR  
ENGINE

SERIE 400

COMPLESSIVO  
GROUPE  
ASSEMBLY

NON FORNITO SCIOLTO  
\* NON LIVRE SEPAREMENT  
NOT SUPPLIED SEPARATELY

CARRELLO MOTOPOMPA  
 CHARIOT MOTOPOMPE  
 MOTORPUMP TROLLEY

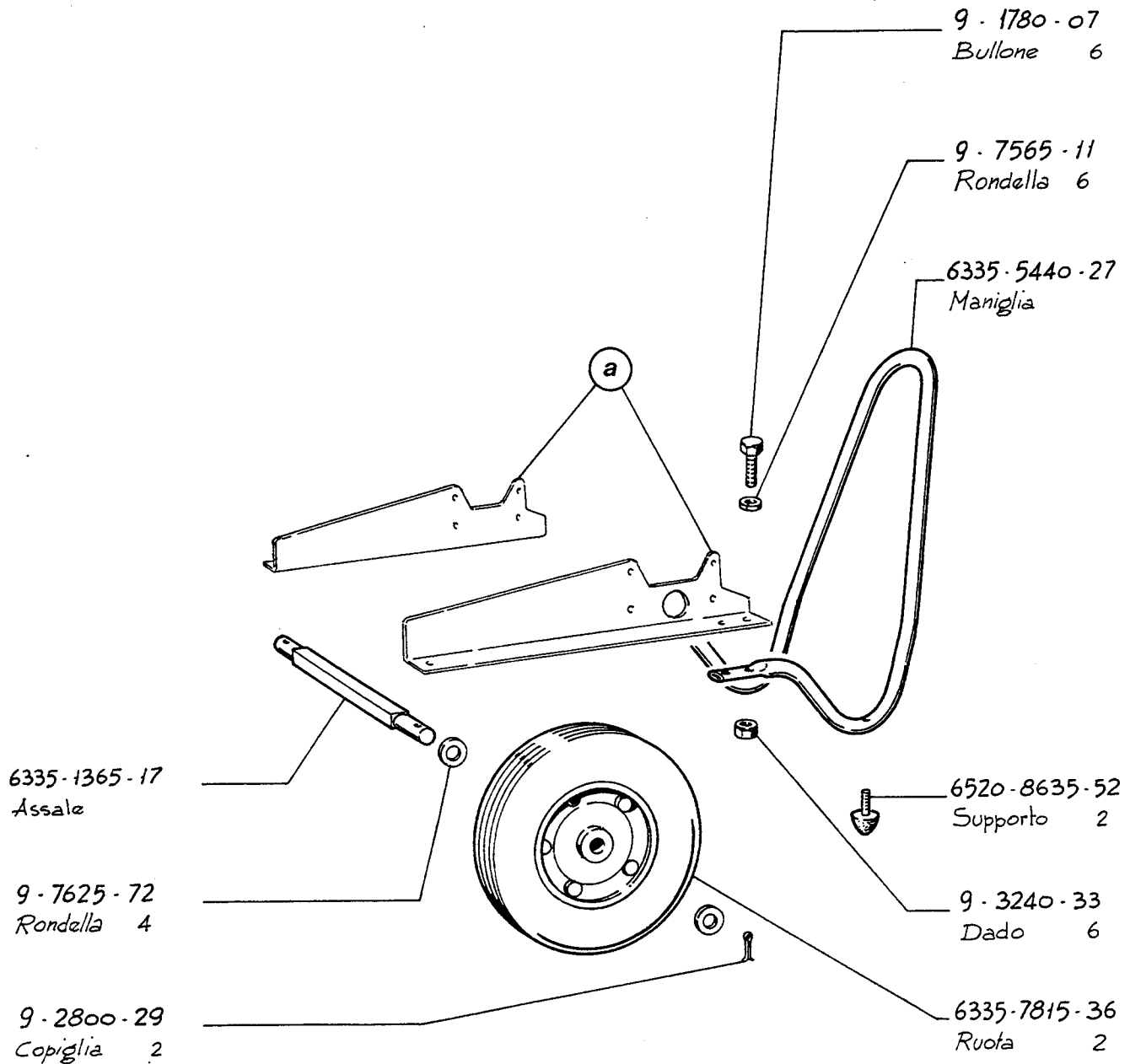
( ANTEMODIFICA )  
 ( AVANT LA MODIFICAT. )  
 ( PRIOR TO IMPROVEM. )

TAVOLA  
TABLE

G12

DATA  
DATE


4-81



- A partire da :	- Vedi tavola	C3	K. 9990 - 66
- A partir de : LA 490 Matr. 198430	- Voir table		
- Starting from :	- See table		

MOTORE MOTEUR ENGINE	SERIE 400	COMPLESSIVO GROUPE ASSEMBLY	NON FORNITO SCIOLTO * NON LIVRE SEPAREMENT NOT SUPPLIED SEPARATELY
----------------------------	-----------	-----------------------------------	--

RUOTE E TIMONE MOTOPOM. ROUES ET TIMON MOTOPOM. PUMP. UNITS WHEELS AND BAR	( POSTMODIFICA ) ( APRES LA MODIFICAT. ) ( AFTER IMPROV. )	TAVOLA TABLE	G13
		DATA DATE	4 - 81

 Motore Moteur Engine		Gruppo Groupe Set	Pompa Pompe Pump			
Tipo Type	Albero gomito Vilebrequin Crankshaft	Motto teleg. e K. Mot teleg. et K. Code N°	Matr. intermotor Ref. N° intermotor	Tipo Type	Costruttore Constructeur Manufacturer	
400	70-1050-27	FACCIA 713420	6009-6582-44	EGRO	<u>MELLINI &amp; MARTIGNONI</u> Via Circonvallaz. N° 22 42016 <u>GUASTALLA (R.E.)</u> Tel.(0522) 824217 824452 37.2.81	
		● FALDA 713430				
		FANTE 713450	6009-6580-51	EMPOLI/184		
		● FASE 713460				
490		FESTA 703980	6009-6580-57	ESIO/145		
		● FIERA 703990				
		GABBIA 713470	6009-6582-86	FIESOLE/139		
		● GAIO 713650				
400		GEMMA 713580	6009-6582-89	FIDENZA/193		
		● GENTE 713600				
		490	GRU 703960	6009-6580-56		FOLAS/150
			● GLOBO 703970			
400	FANALE 713440		6009-6582-46	B2TRM/165		
	● FARINA 713640					
	490	GAMBA 713560	6009-6582-45	B3TRM/160		
		● GANCIO 713660				
400		GARA 713570	6009-6582-61	B2 $\frac{1}{2}$ TRM/165		
		● GELO 713670				
	490	GIOIELLO 713380	6009-6582-01	B3XR/A158		
		● GIRO 713620				
400		FOSSO 713500	6009-6580-76	MECG40/2-10		
		● FRONDA 713590				
	490	FRIZZO 713510	6584-17	AP 40/120/5		
		● FRUTTO 713360				
400		GUFO 713480	6584-18	AP 40/120/6		
		● GIRASOLE 713610				
490	FAUSTO 713400	6009-6582-47	03RAG/150			
	● FIDO 713410					
400	GHIACCIO 713390	6009-6582-51	03RA/150			
	● GIOIA 713630					
- Alimentazione a petrolio. ● - Alimentation à pétrole. - Kerosene fueling.		- Per i ricambi della pompa rivolgersi dirett. ai costruttori - Pour les pièces de la pompe s'adress. directm. aux construct. - Apply directly to manufacturers for pump parts orders				
MOTORE MOTEUR ENGINE	SERIE 400	COMPLESSIVO GROUPE ASSEMBLY	NON FORNITO SCIOLTO * NON LIVRE SEPARÉMENT NOT SUPPLIED SEPARATELY			
TAVOLA COSTRUTTORI POMPE TABLE FOURNISSEUR POMPES PUMP SUPPLIERS DIRECTORY				TAVOLA TABLE	G14	
				DATA DATE	4-81	